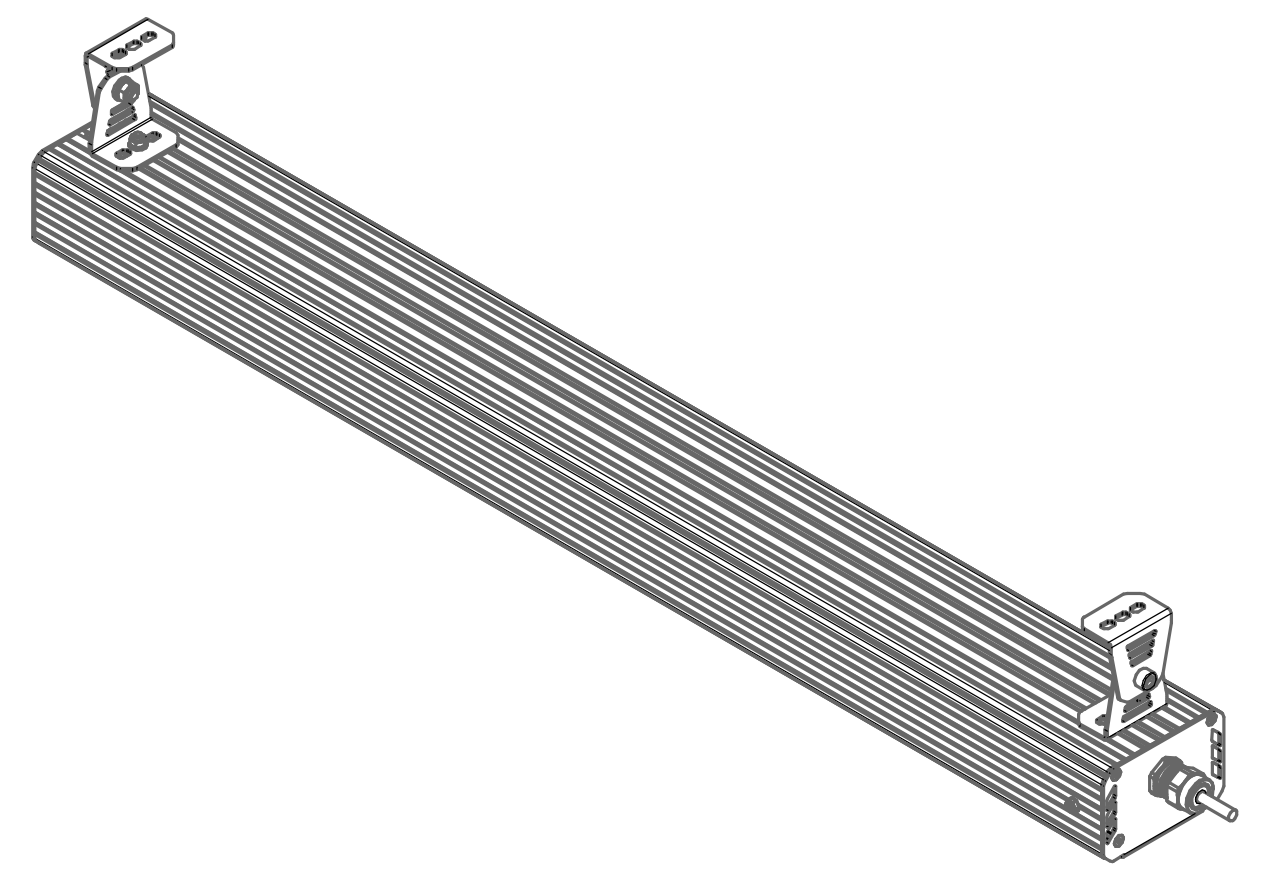
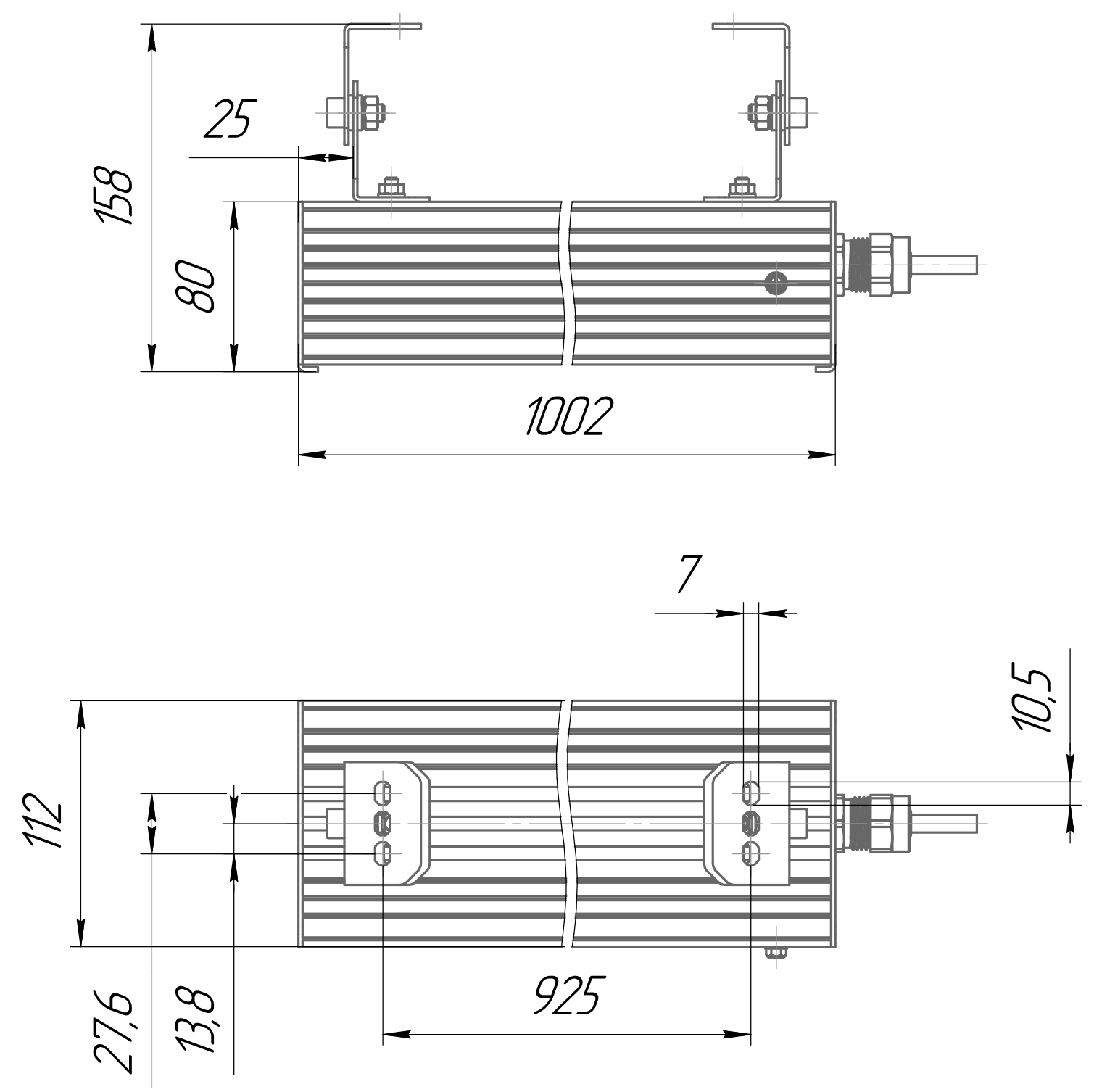


Перв. примен.  
Справ. №  
Подп. и дата  
Подп. и дата  
Инв. № подл.  
Взам. инв. №  
Инв. № дубл.  
Подп. и дата

001.0102.19.000 В0



					001.0102.19.000 В0			
Изм.	Лист	№ докум.	Подп.	Дата	ГСП-Прима-1Ех-70 Чертеж общего вида	Лит.	Масса	Масштаб
Разраб.	Луканин Е П						6,8	1:2,5
Пров.						Лист	Листов	1
Т.контр.						ОКБ Свой стиль		
Н.контр.						Формат А3		
Утв.						Копировал		