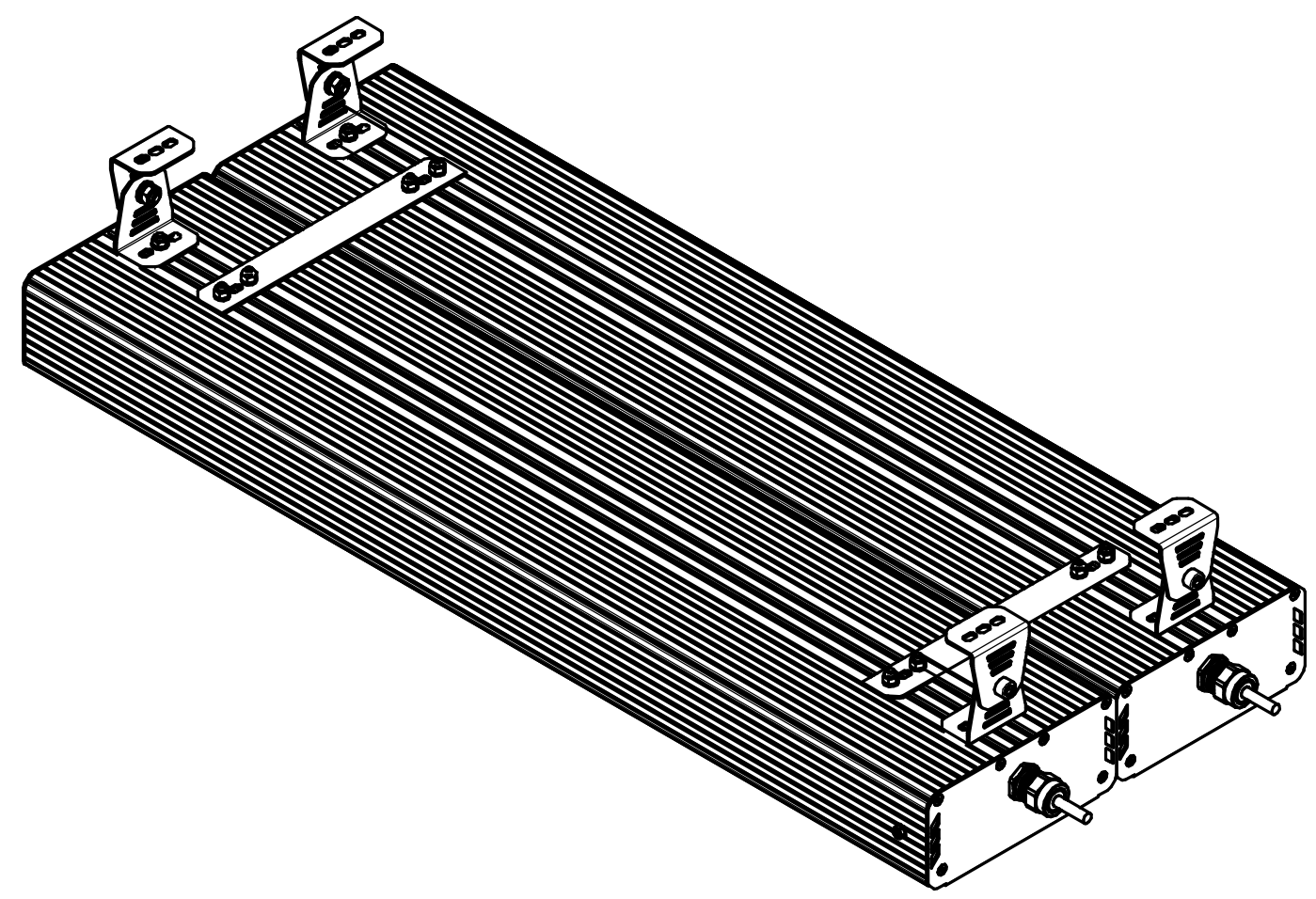
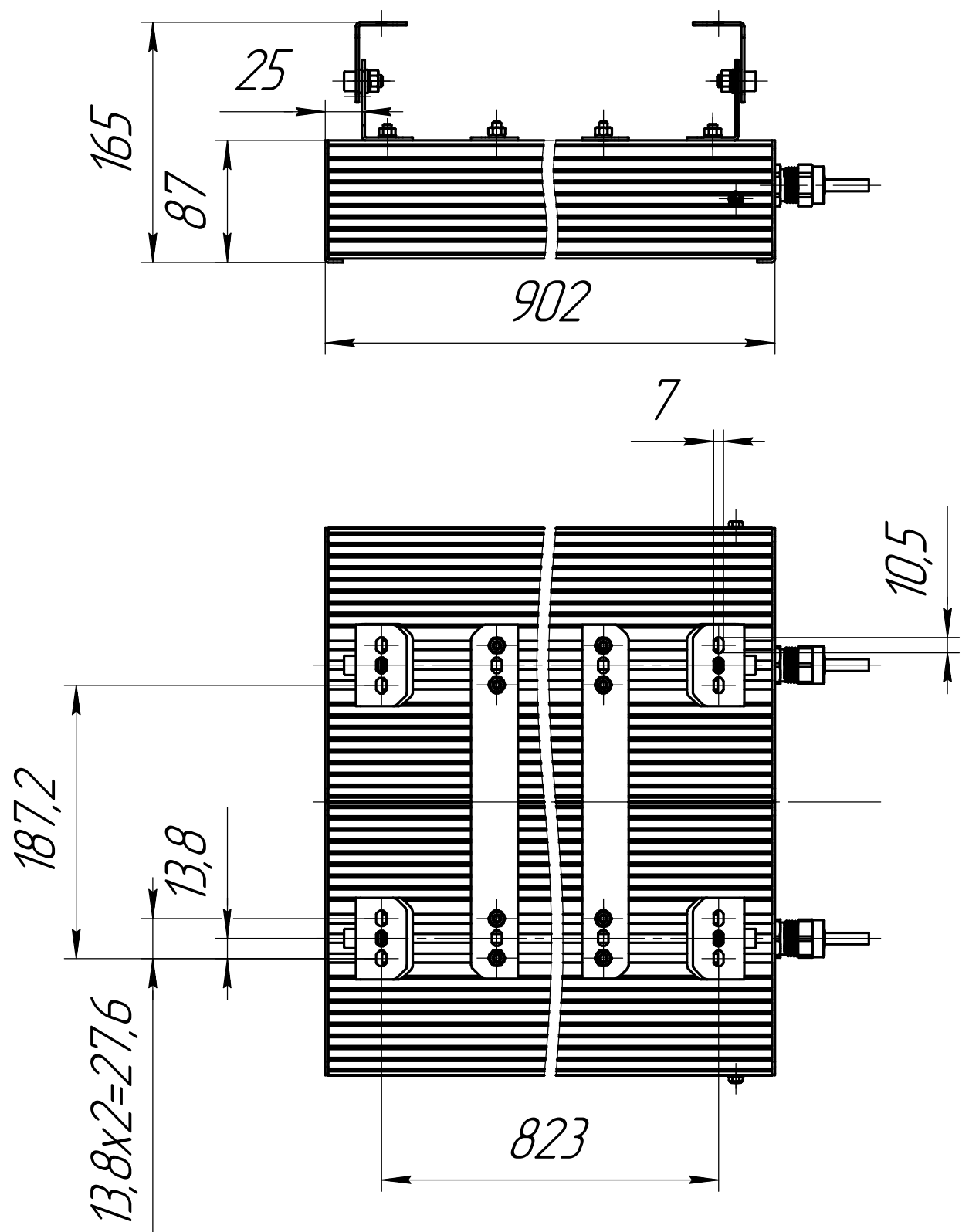


Инв. № подл. Подл. и дата. Взам. инв. № Инв. № дробл. Подл. и дата. Справ. № Перв. примен.

001.0095.51.000 В0



					001.0095.51.000 В0			
Изм.	Лист	№ док-м.	Подп.	Дата	ГЕСП-Экстра-2Ех-360(2Х180) Чертеж общего вида	Лит.	Масса	Масштаб
Разраб.	Сачнин Д В						19	1:4
Пров.						Лист	Листов	1
Т.контр.						ОКБ Свой стиль		
Н.контр.						Копировал Формат А3		
Утв.								