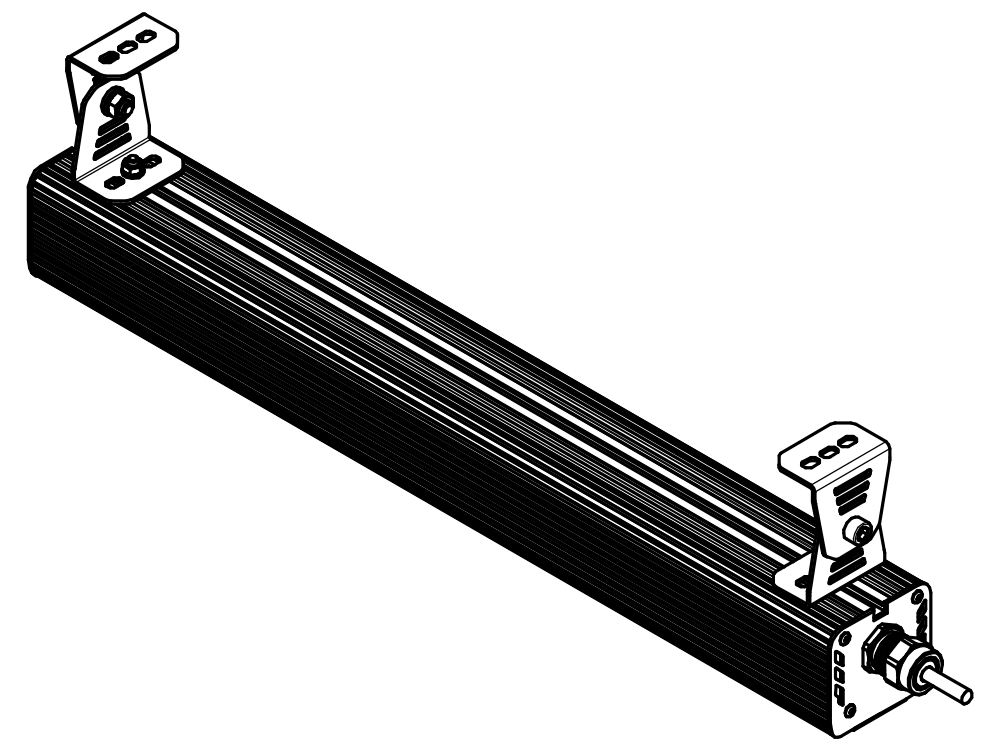
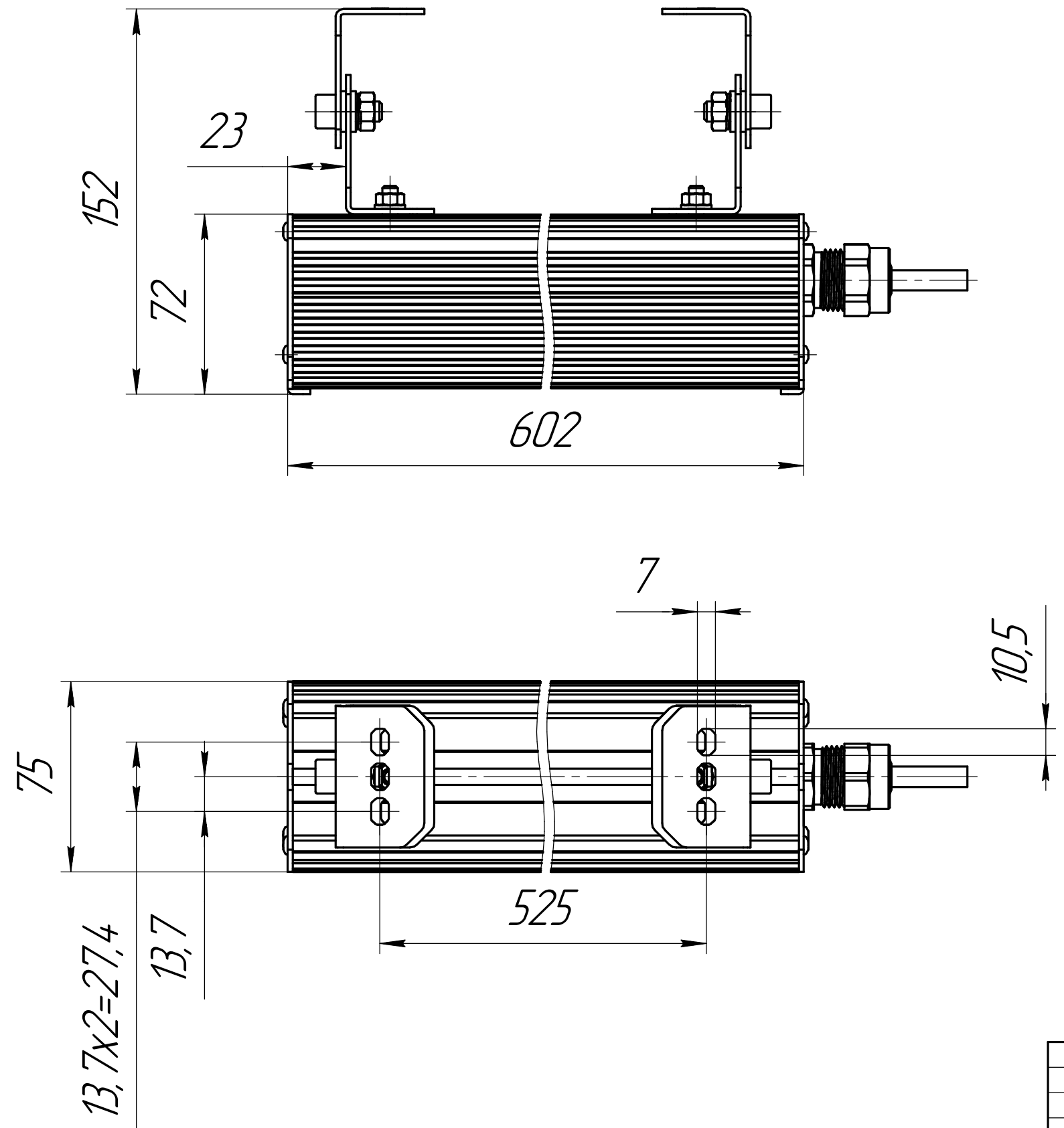


Инд. № подл. Подл. и дата. Взам. инв. № Инв. № дцкл. Подл. и дата. Справ. № Перв. примен.

001.0097.04.000 В0



					001.0097.04.000 В0			
Изм.	Лист	№ док-м.	Подп.	Дата	ГСП-Фаворит-2Ех-30 Чертеж общего вида	Лит.	Масса	Масштаб
Разраб.	Сацнин Д В						4	1:2
Пров.						Лист	Листов	1
Т.контр.								
Н.контр.								
Утв.								
Копировал						ОКБ Свой стиль Формат А3		