

001.0101.09.000

Перв. примен.

Справ. №

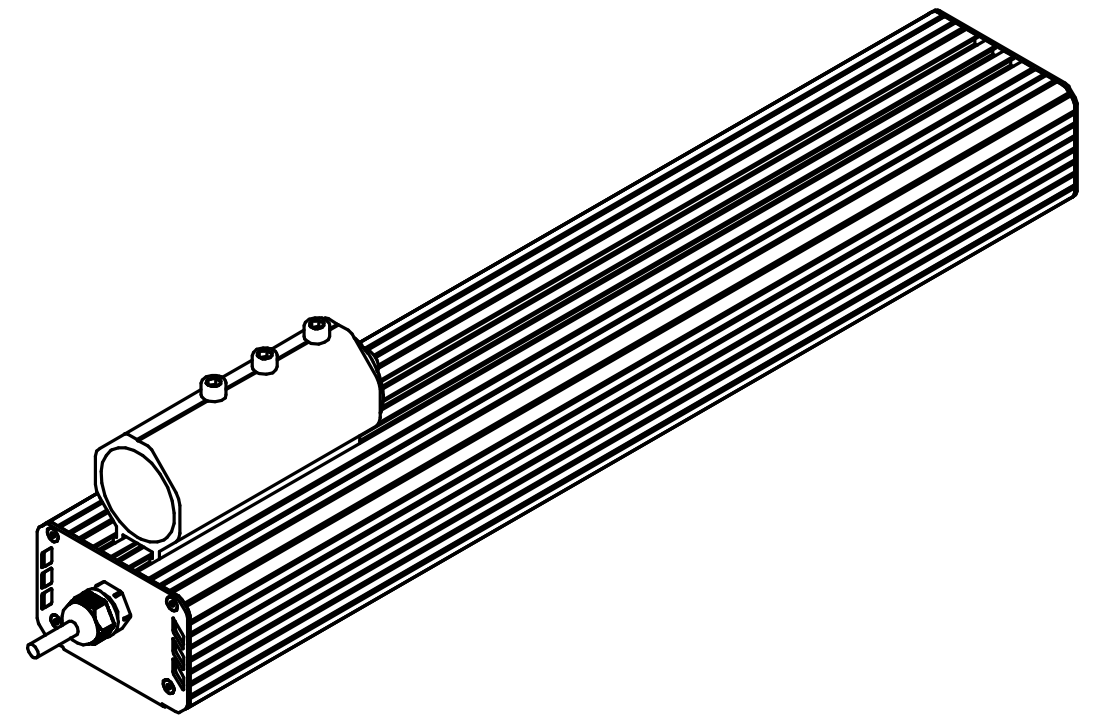
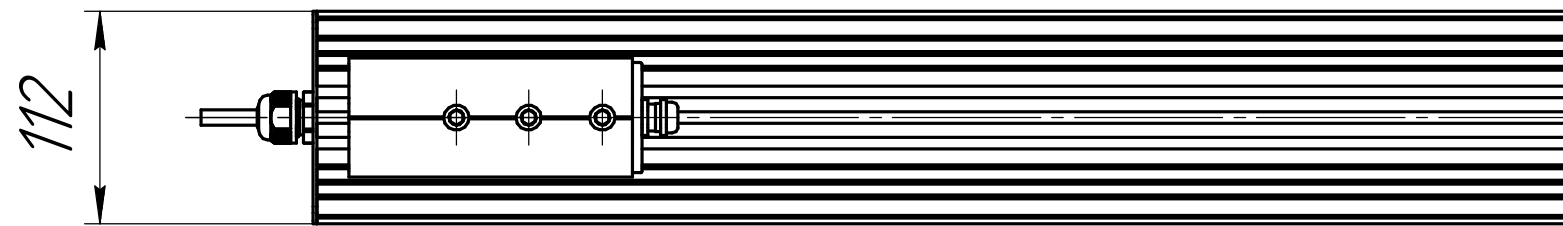
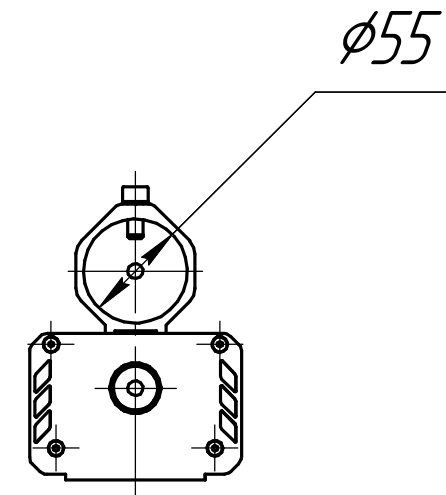
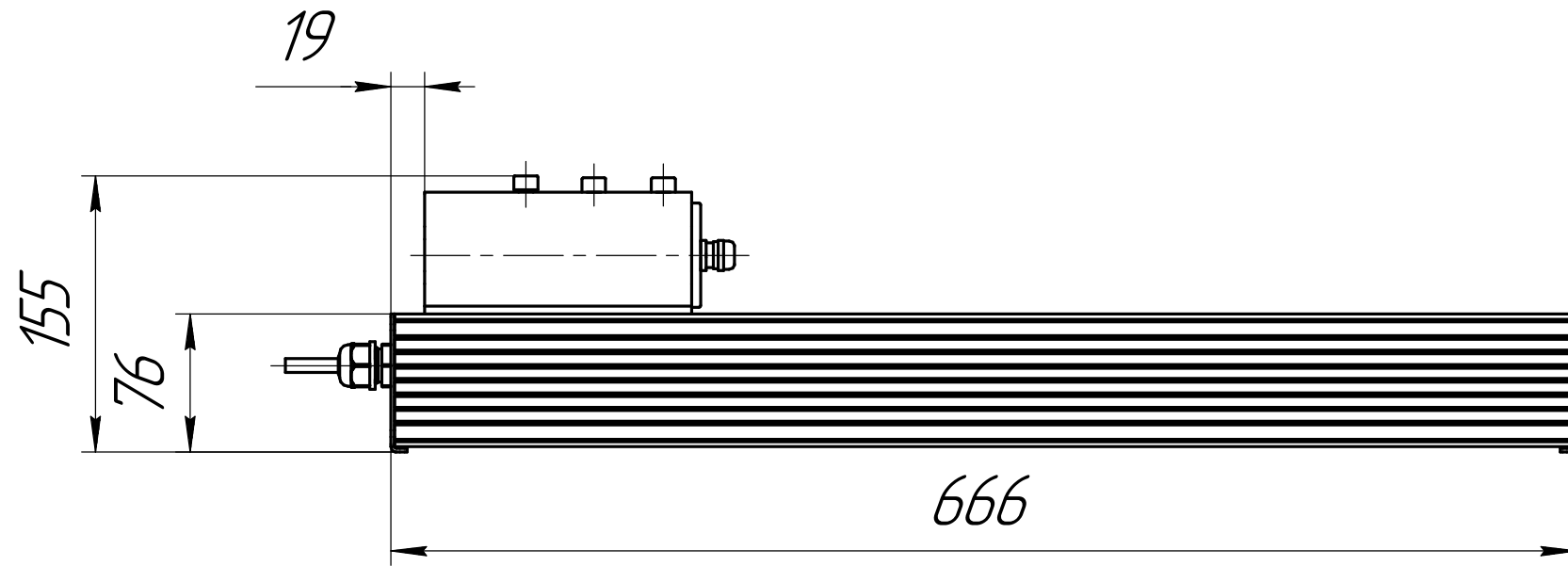
Подп. и дата

Изм. № дцкл.

Взам. инв. №

Подп. и дата

Изм. № подл.



					001.0101.09.000			
Изм.	Лист	№ док-м.	Подп.	Дата	ГСУ-Прима 90	Лит.	Масса	Масштаб
Разраб.	Сацнин Д В						11,17	1:4
Пров.						Лист	Листов	1
Т.контр.						ОКБ Свой стиль		
И.контр.								
Утв.								

Копировал

Формат А3