

Перв. примен.

Справ. №

Подп. и дата

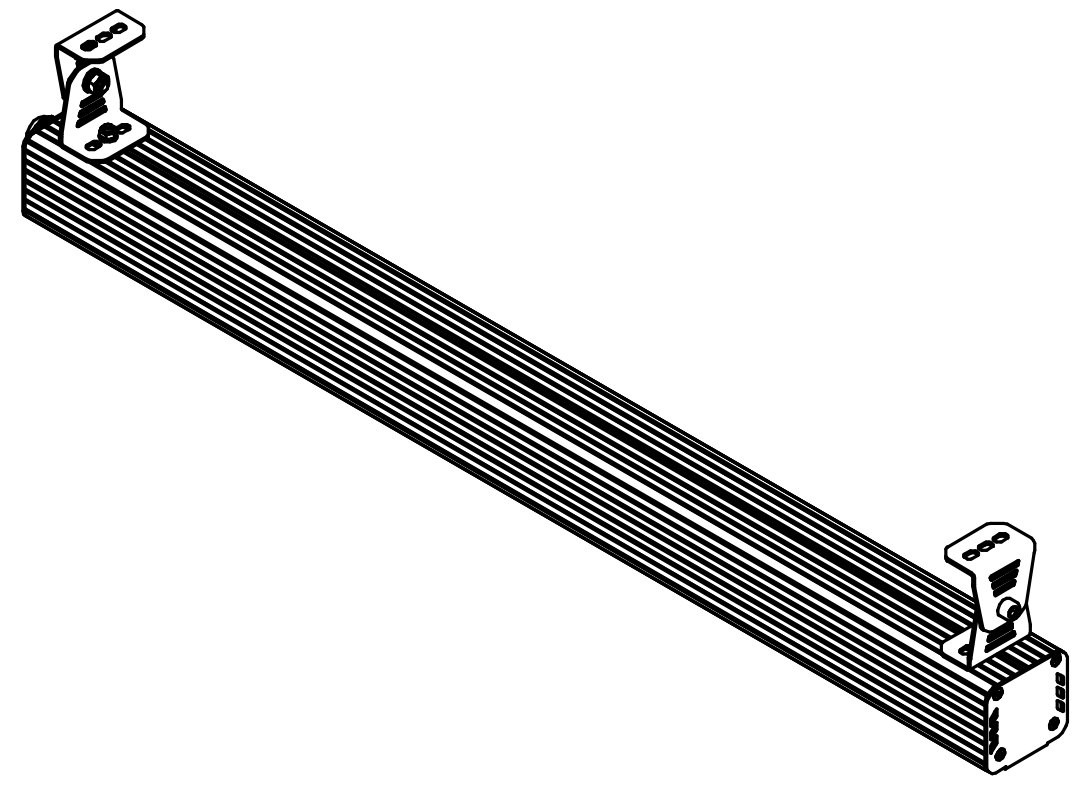
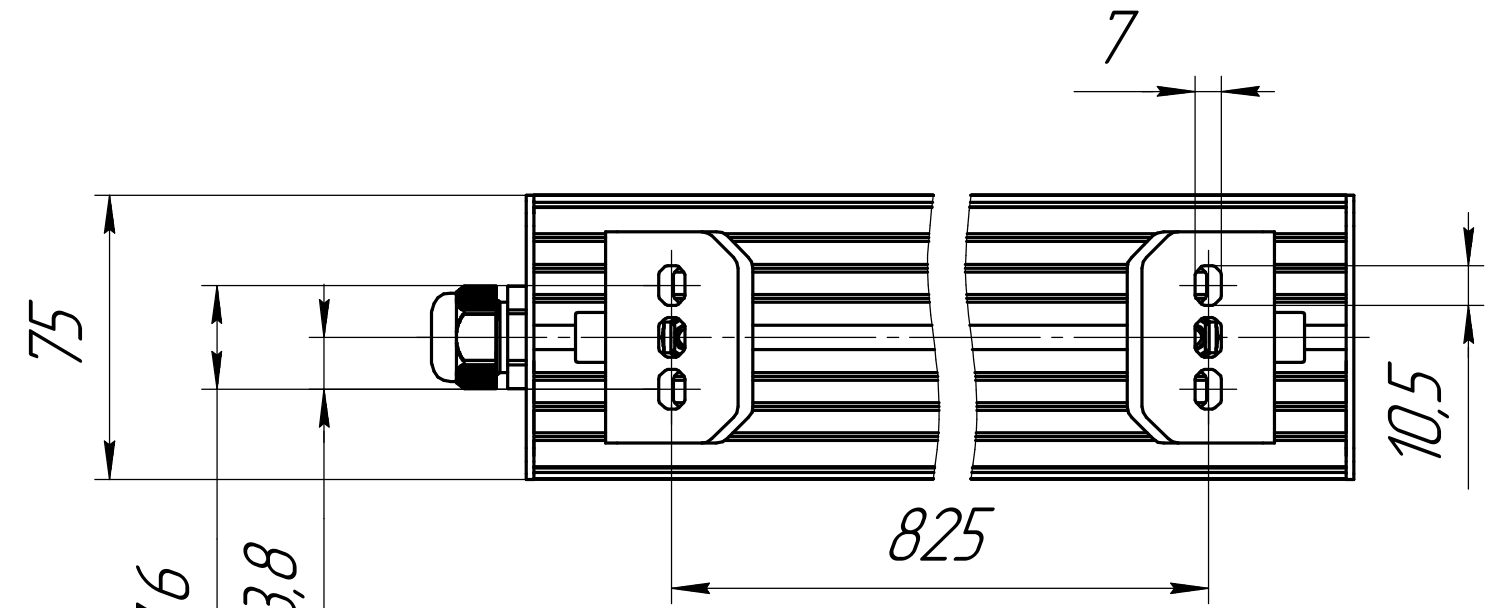
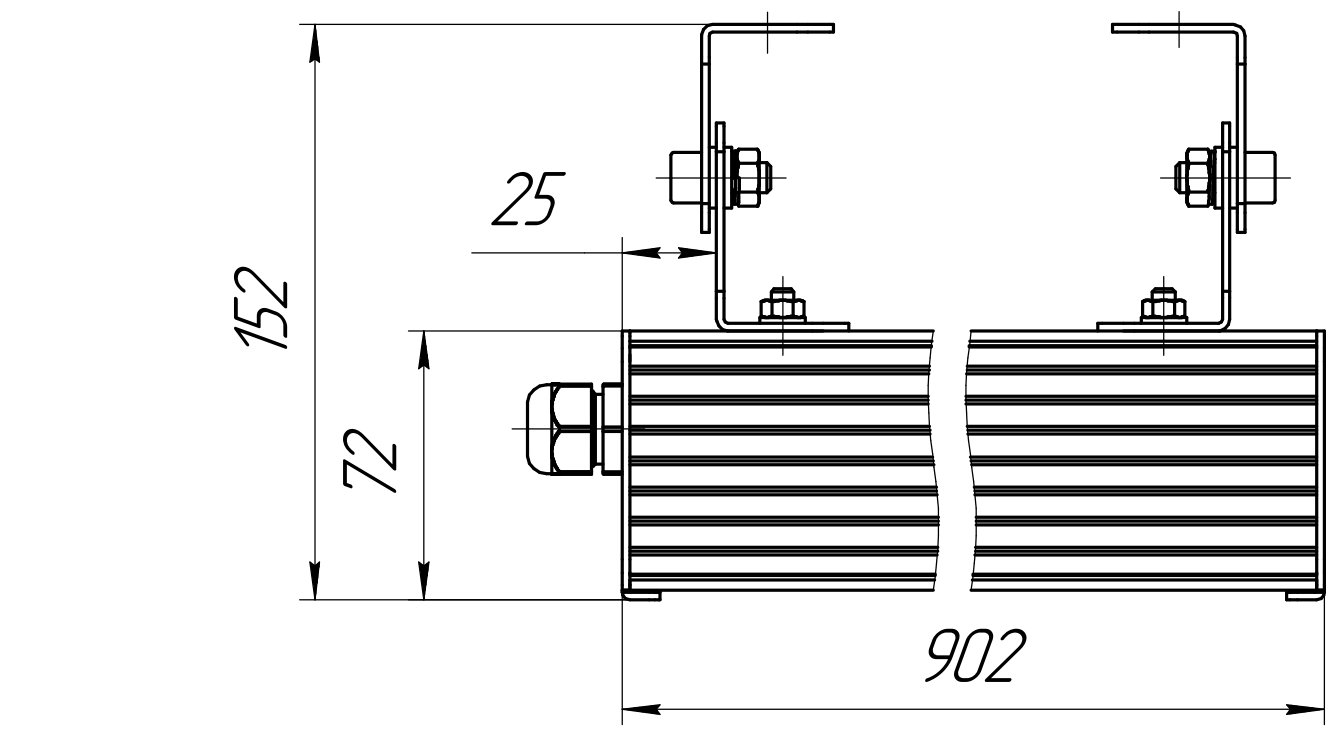
Изм. № дробл.

Взам. инв. №

Подп. и дата

Изм. № подл.

001.0065.01.500 В0



				001.0065.01.500 В0				
Изм.	Лист	№ док-м.	Подп.	Дата	ГСП Фаворит 50	Лит.	Масса	Масштаб
Разраб.	Луканин Е П						3,6	1:2
Пров.					Чертеж общего вида	Лист	Листов	1
Т.контр.								
Н.контр.					ОКБ			
Утв.					Свой стиль			

Копировал

Формат А3