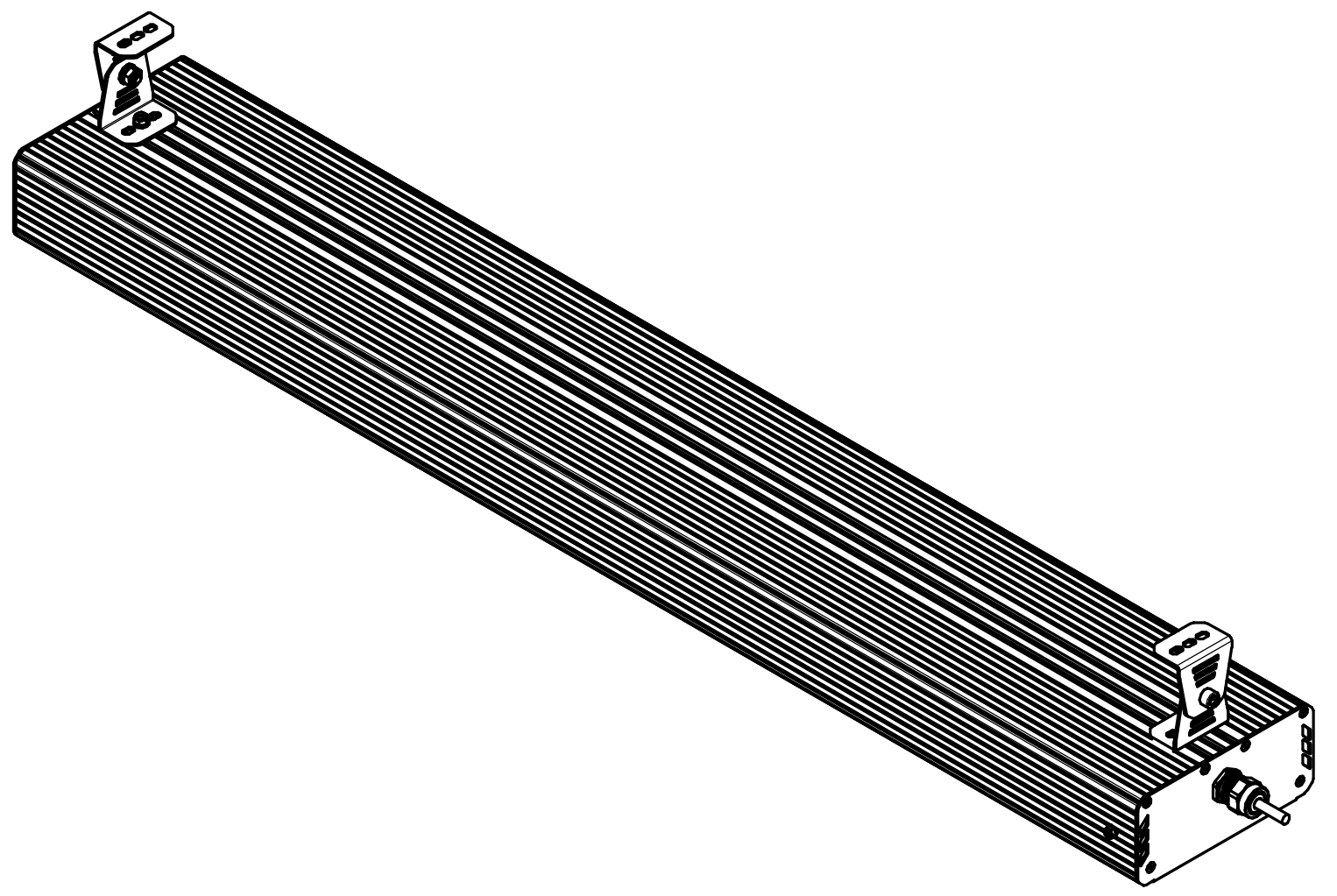
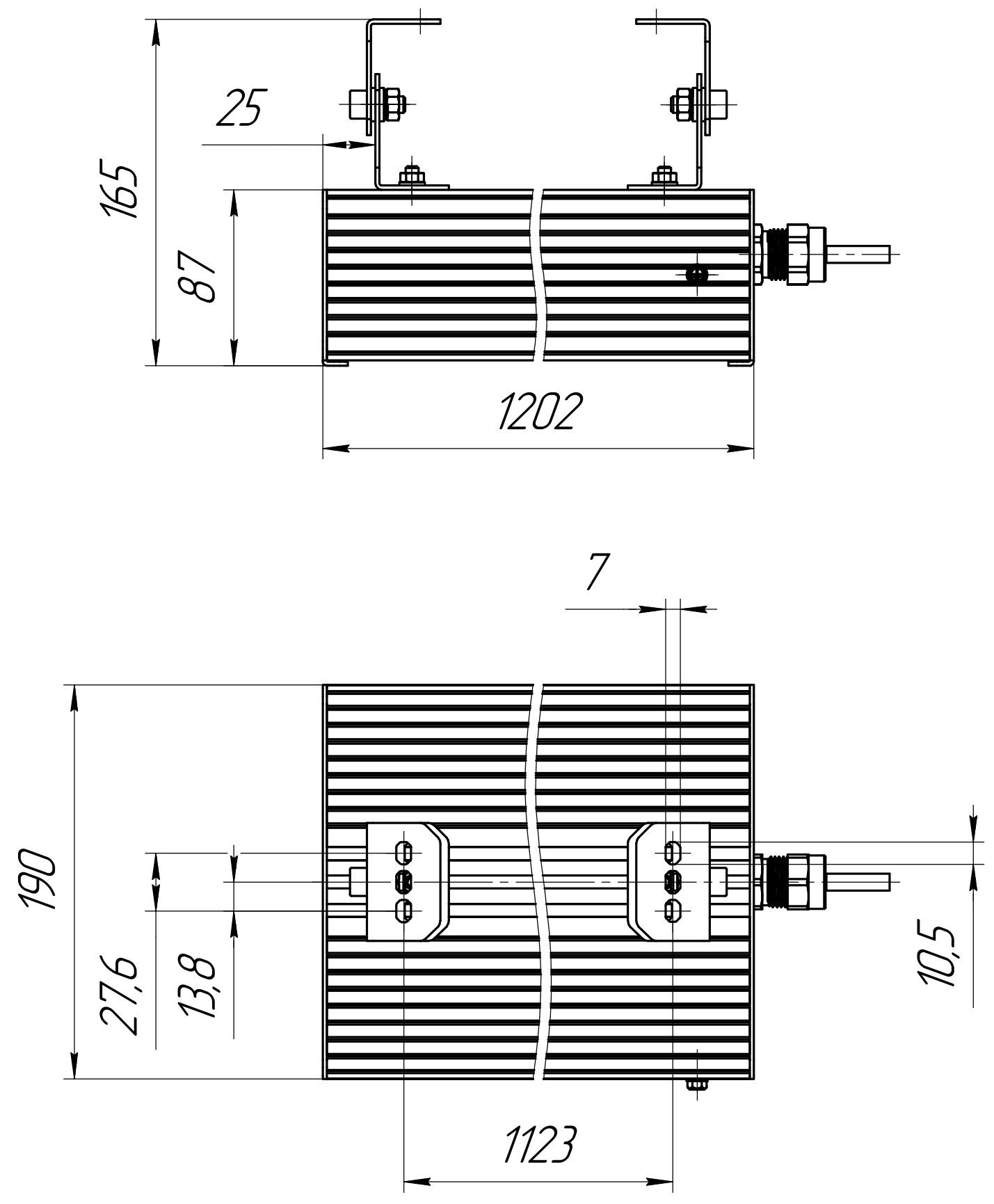


Инв. № подл. Подл. и дата. Подл. и дата. Взам. инв. № Инв. № дцкл. Подл. и дата. Справ. №. Перв. примен.

001.0106.34.000 В0



				001.0106.34.000 В0				
Изм.	Лист	№ док-м.	Подп.	Дата	ГСП-Экстра-1Ех-150 Чертеж общего вида	Лит.	Масса	Масштаб
Разраб.	Сачнин Д В						13	1:2,5
Пров.						Лист	Листов	1
Т.контр.						ОКБ Свой стиль		
Н.контр.						Формат А3		
Утв.						Копировал		