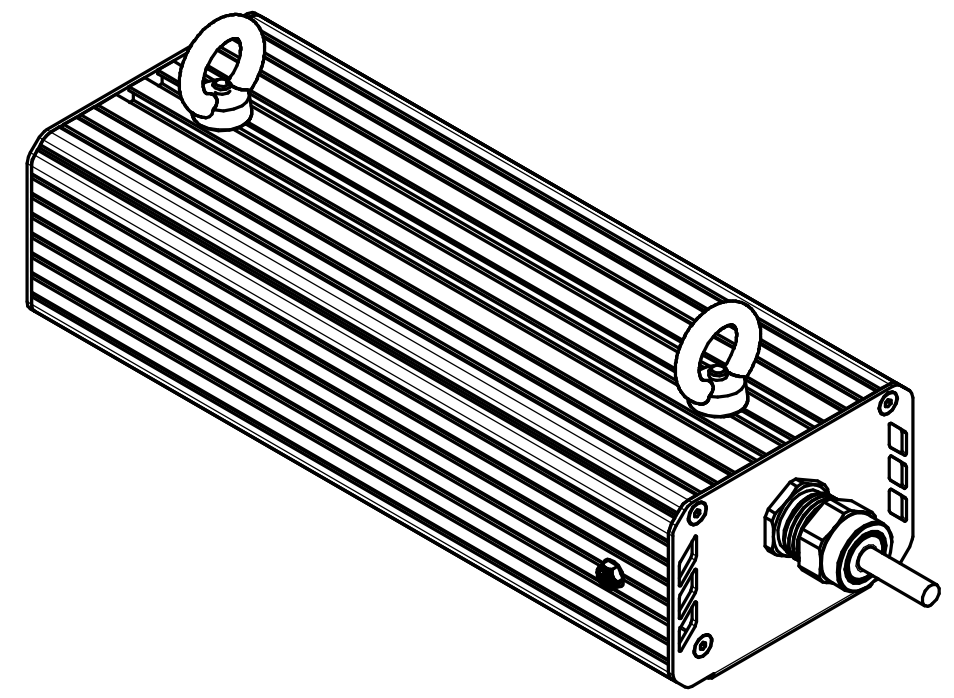
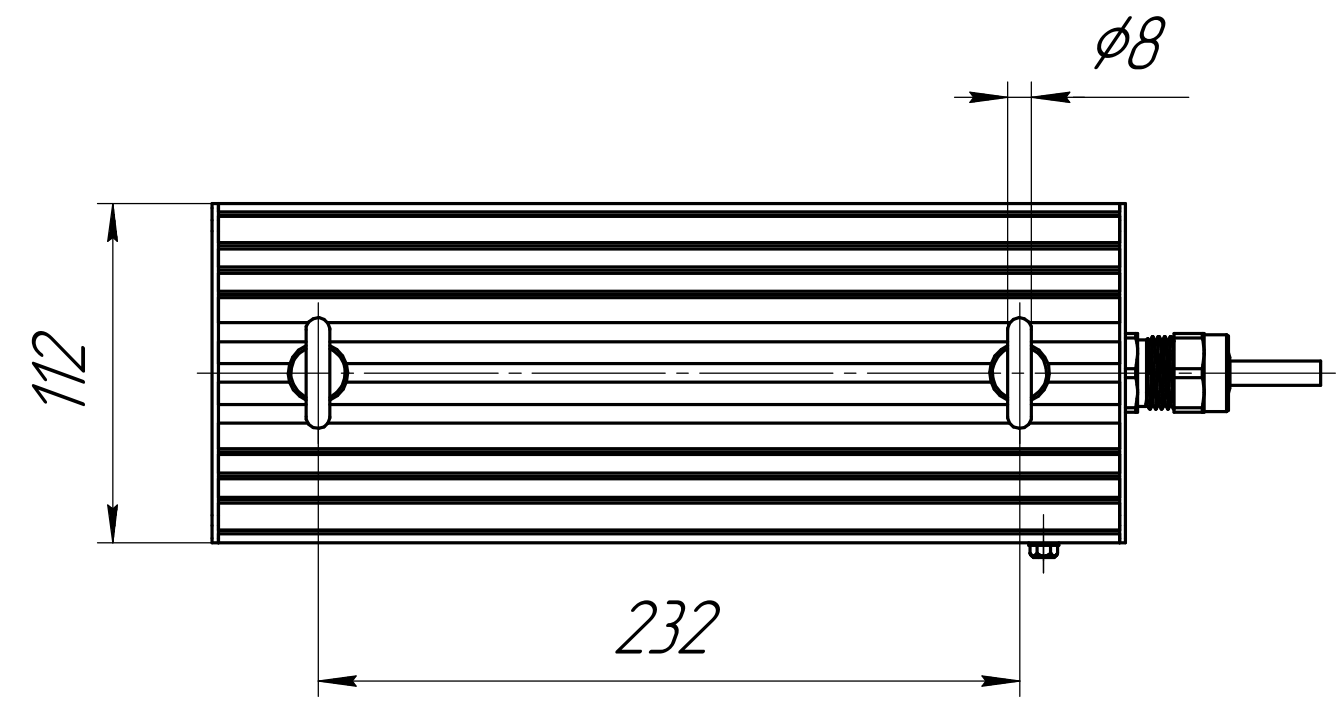
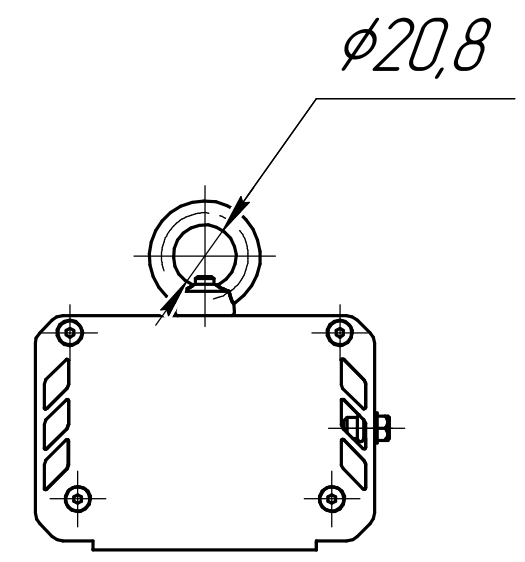
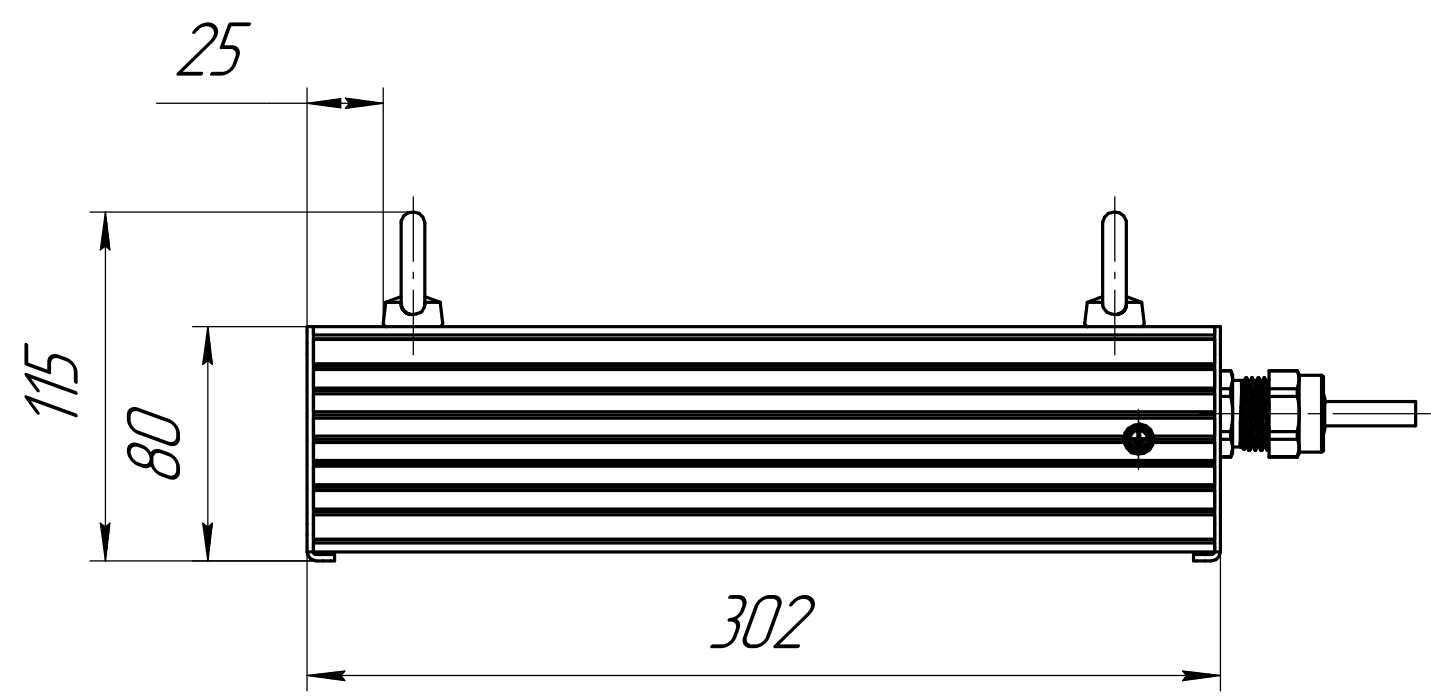


Перв. примен.	Справ. №	Подп. и дата	Инв. № подл.	Взам. инв. №	Инв. № дубл.	Подп. и дата	Инв. № подл.
---------------	----------	--------------	--------------	--------------	--------------	--------------	--------------

001.0102.35.000 В0



					001.0102.35.000 В0			
Изм.	Лист	№ док-м.	Подп.	Дата	ГСП-Прима-Оптик-1Ех20 Чертеж общего вида	Лит.	Масса	Масштаб
Разраб.	Сацнин Д В						2,7	1:2,5
Пров.						Лист	Листов	1
Т.контр.						ОКБ Свой стиль		
Н.контр.						Копировал Формат А3		
Утв.								