

001.0084.01.000 СБ

Перв. примен.

Справ. №

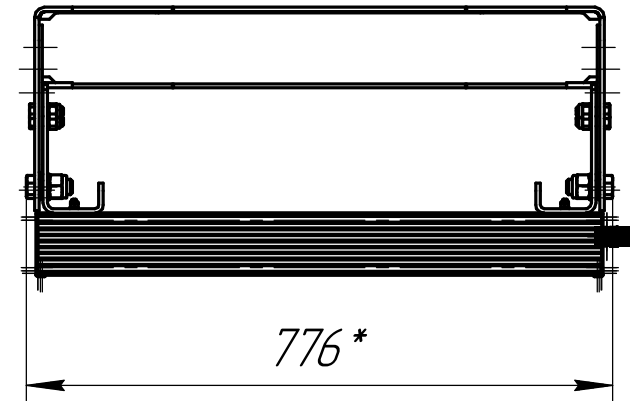
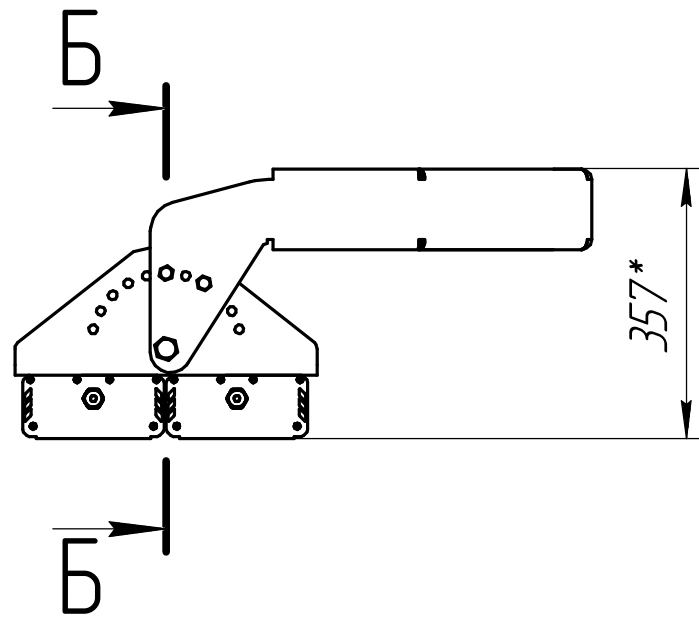
Подп. и дата

Изм. № дробл.

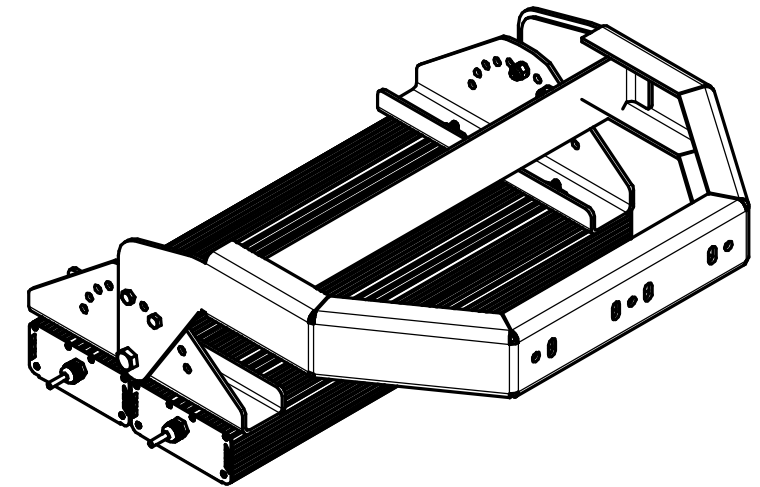
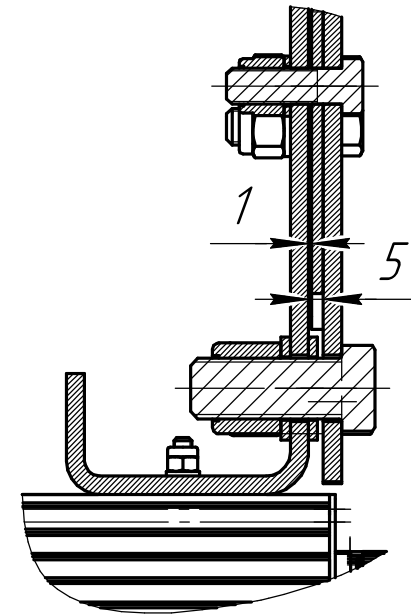
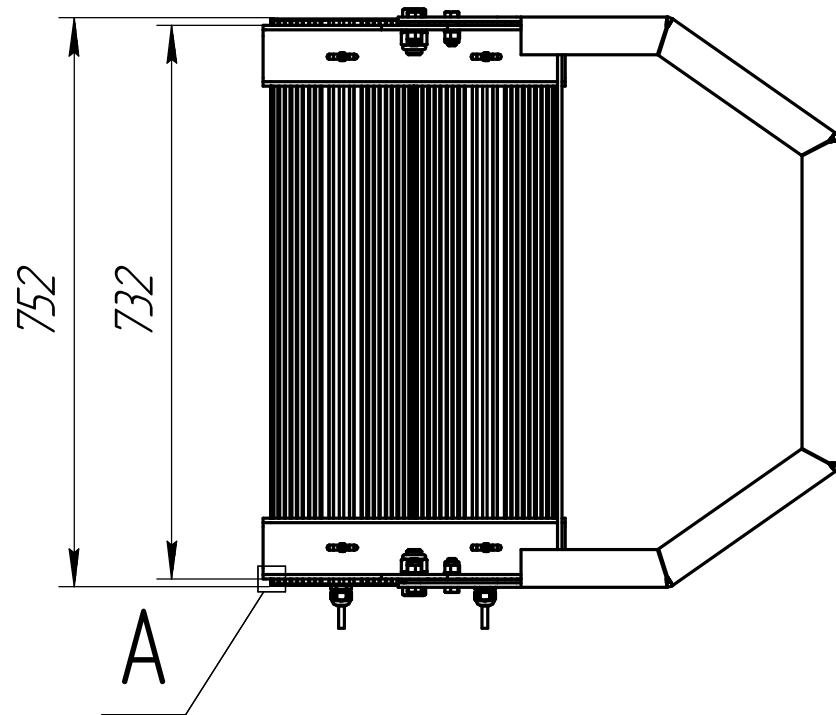
Взам. инв. №

Подп. и дата

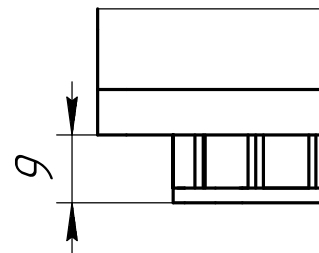
Изм. № подл.



Б-Б(1:2,5)



A(1:1)



- 1 *Размеры для справок.
- 2 Общие допуски по ГОСТ 30893.1-т.
- 3 Контроль качества изготовления – внешний осмотр и измерения (ВИК).

				001.0084.01.000 СБ				
Изм.	Лист	№ докум.	Подп.	Дата	ГСУ Экстра М 300 (2x150)	Лит.	Масса	Масштаб
Разраб.	Проб.	Т.контр.	И.контр.	Утв.	Сборочный чертеж		62,25	1:10
						Лист	Листов	1
						ОКБ Свой стиль		
						Копировал Формат А3		