

Перв. примен.

Справ. №

Подп. и дата

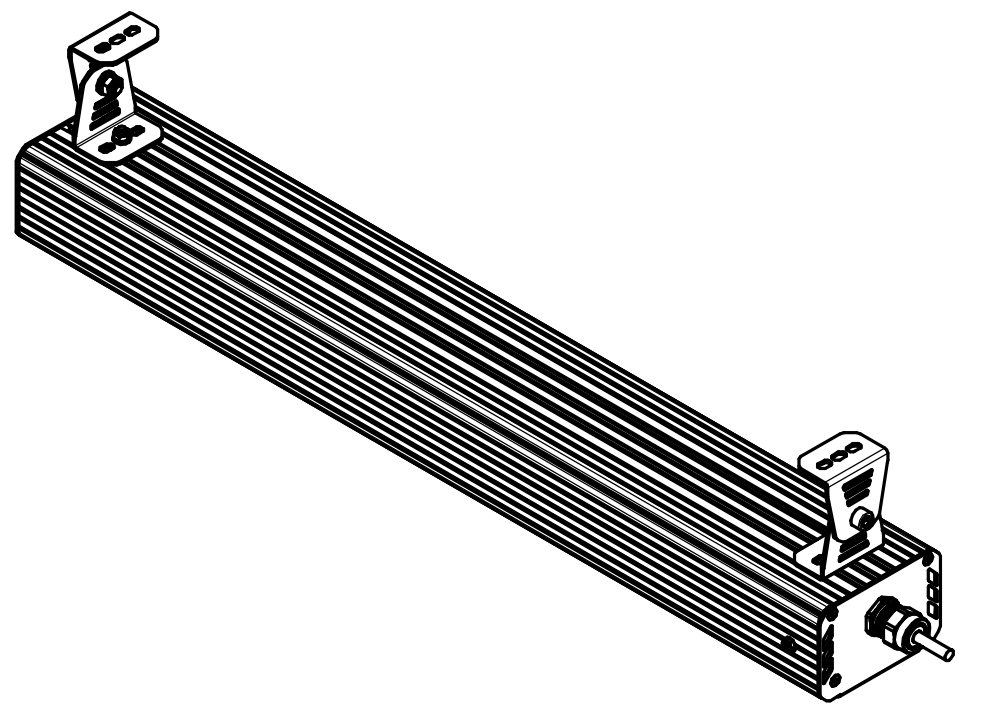
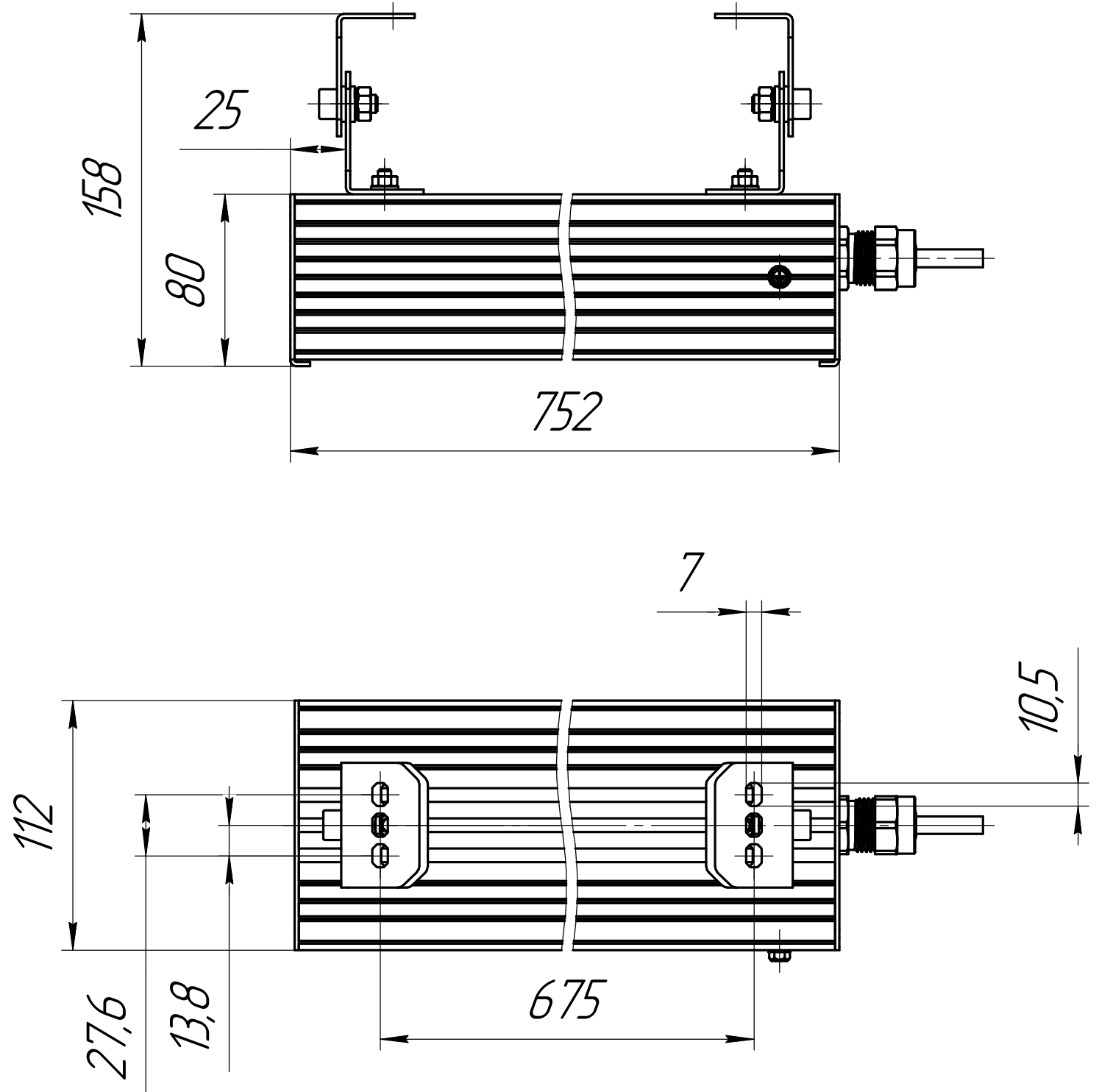
Изм. № дцкл.

Взам. инв. №

Подп. и дата

Изм. № подл.

001.0102.13.000 В0



					001.0102.13.000 В0			
Изм.	Лист	№ док-м.	Подп.	Дата	ГСП-Прима-1Ех-50 <i>Чертеж общего вида</i>	Лит.	Масса	Масштаб
Разраб.	Сацнин	Д В					5,2	1:2,5
Пров.						Лист	Листов 1	
Т.контр.						ОКБ Свой стиль		
И.контр.						Копировал Формат А3		
Утв.								