

Перв. примен.

Справ. №

Подп. и дата

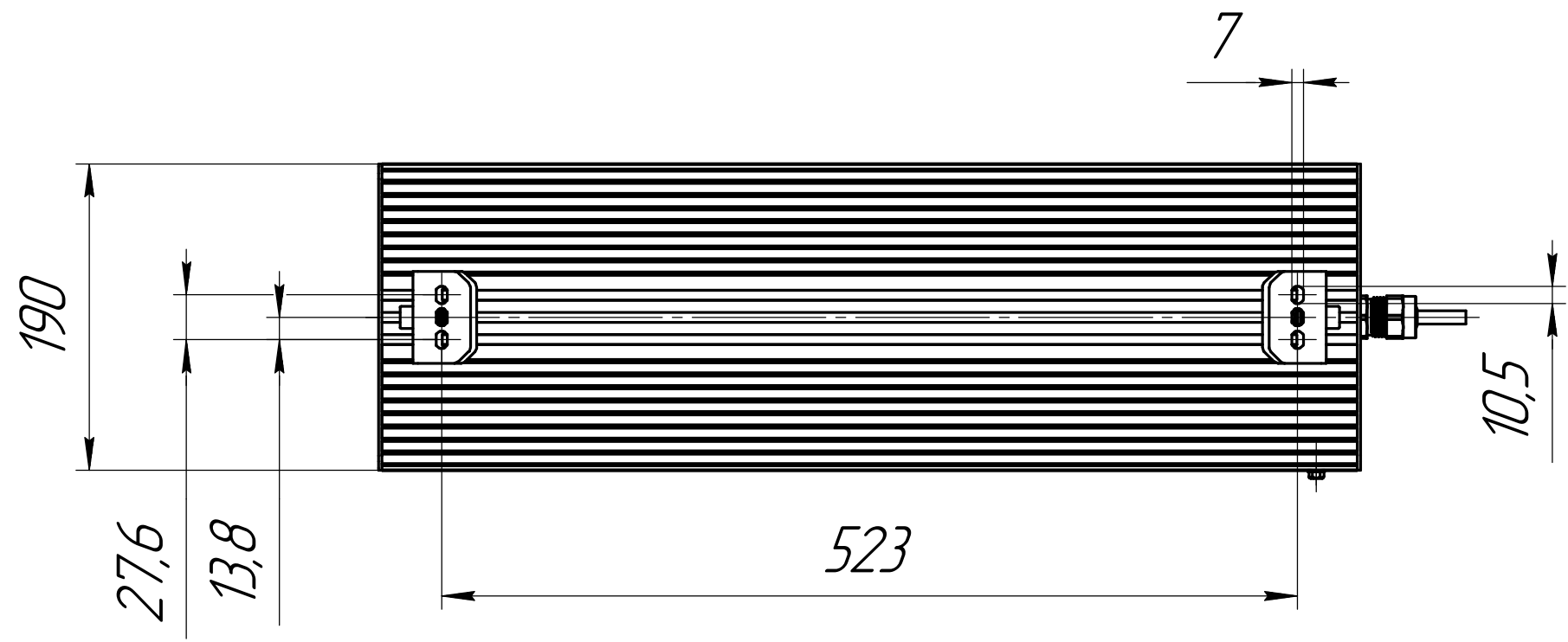
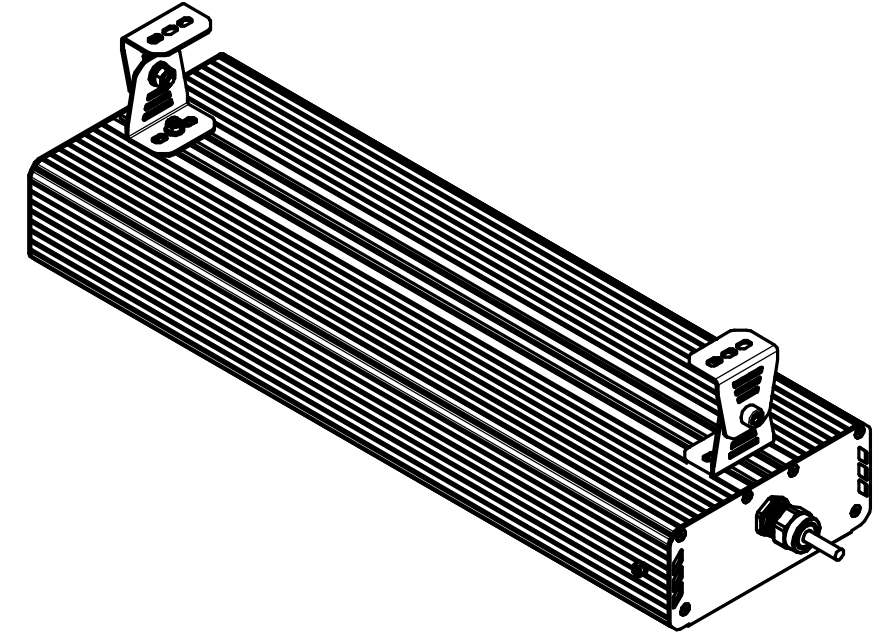
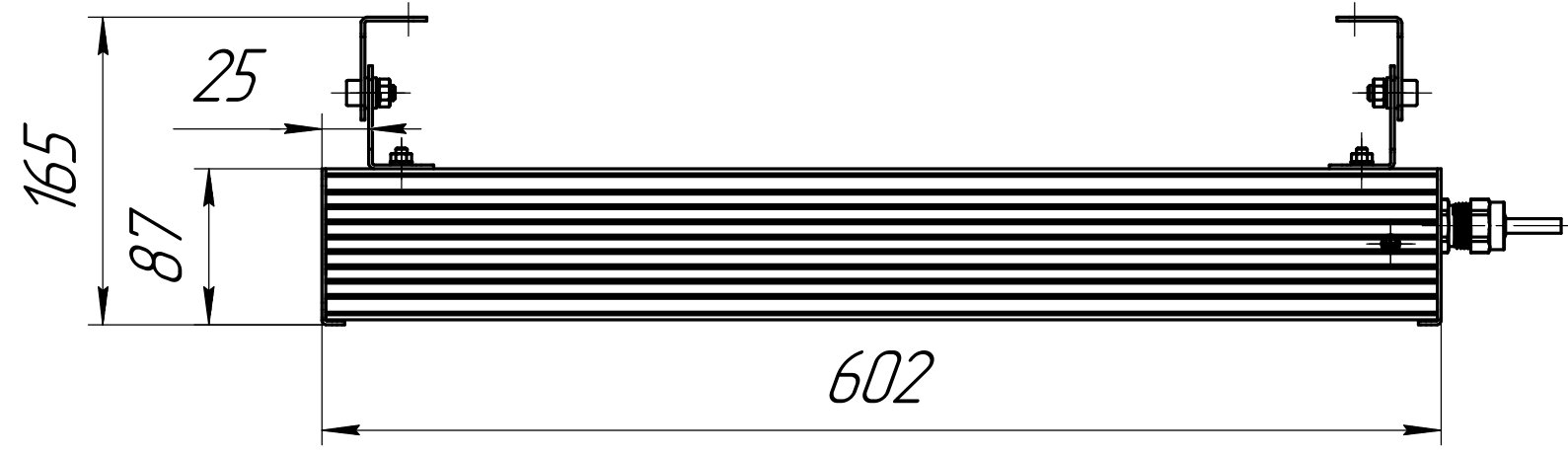
Инв. № дубл.

Взам. инв. №

Подп. и дата

Инв. № подл.

001.0106.22.000 В0



					<i>001.0106.22.000 В0</i>			
<i>Изм.</i>	<i>Лист</i>	<i>№ док-м.</i>	<i>Подп.</i>	<i>Дата</i>	<i>ГСП-Экстра-1Ех-80</i> <i>Чертеж общего вида</i>	<i>Лит.</i>	<i>Масса</i>	<i>Масштаб</i>
<i>Разраб.</i>	<i>Проб.</i>	<i>Т.контр.</i>					6,9	1:4
<i>Н.контр.</i>	<i>Утв.</i>					<i>Лист</i>	<i>Листов</i>	1
						<i>ОКБ</i> <i>Свой стиль</i>		
						<i>Копировал</i> <i>Формат А3</i>		