

Перв. примен.

Справ. №

Подп. и дата

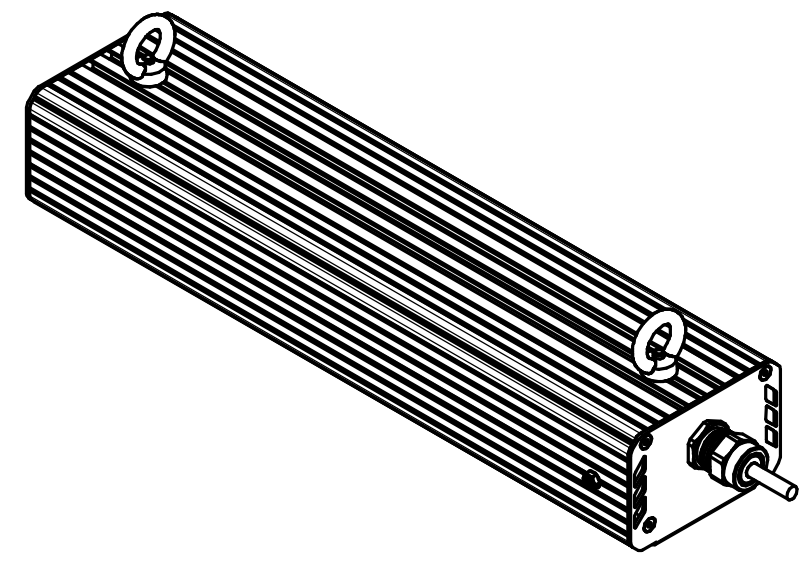
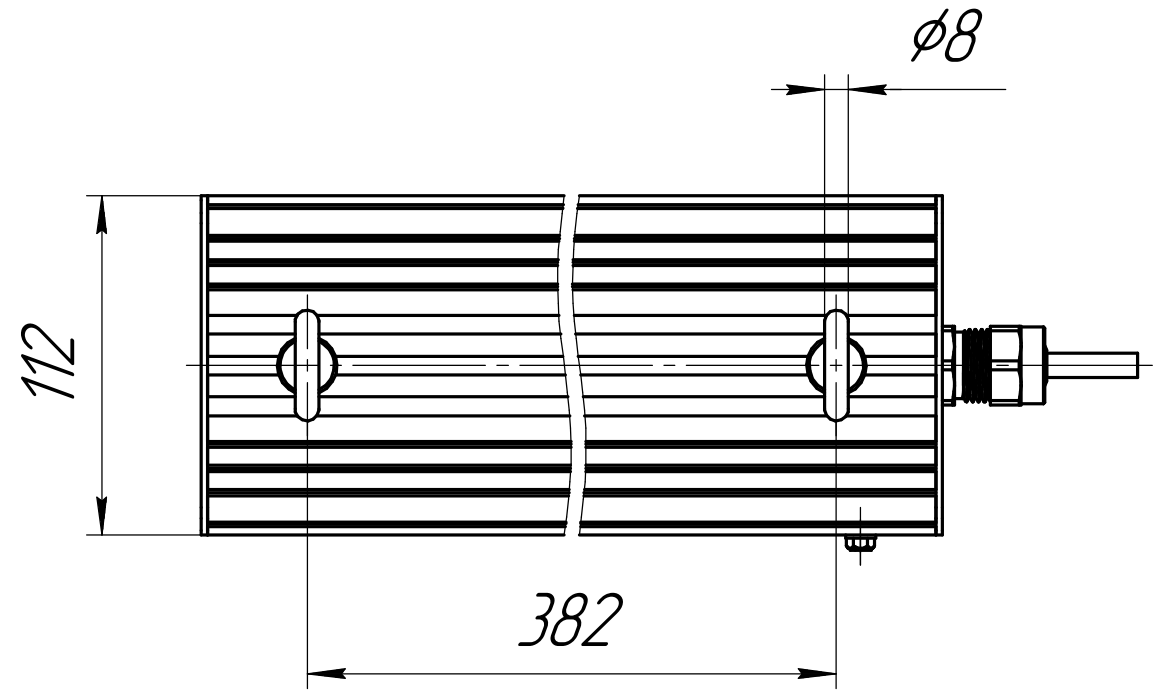
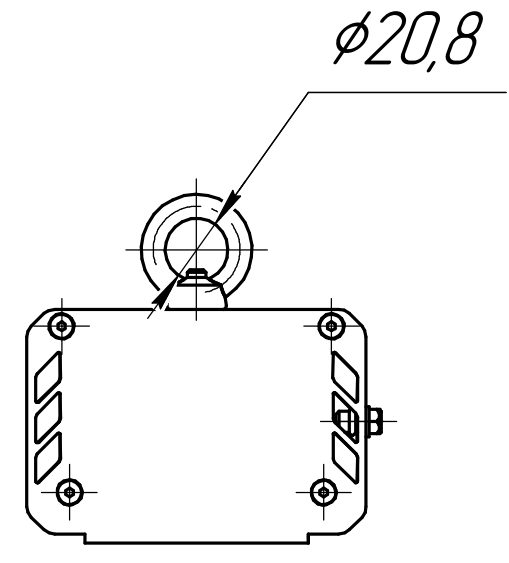
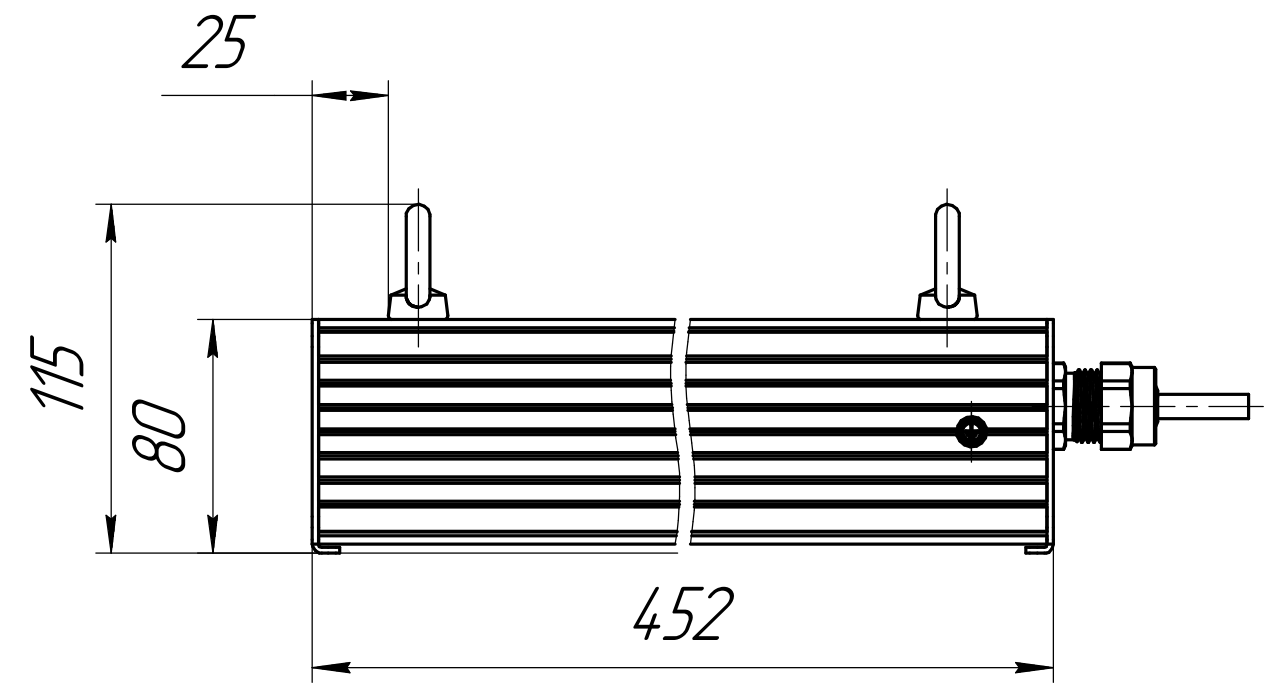
Инд. № дщл.

Взам. инв. №

Подп. и дата

Инд. № подл.

001.0102.38.000 В0



					001.0102.38.000 В0			
Изм.	Лист	№ док-м.	Подп.	Дата	ГСП-Прима-Оптик-1Ех30 Чертеж общего вида	Лит.	Масса	Масштаб
Разраб.	Сацнин Д В						3,5	1:2,5
Пров.						Лист	Листов	1
Т.контр.					ОКБ Свой стиль			
И.контр.					Копировал			
Утв.					Формат А3			