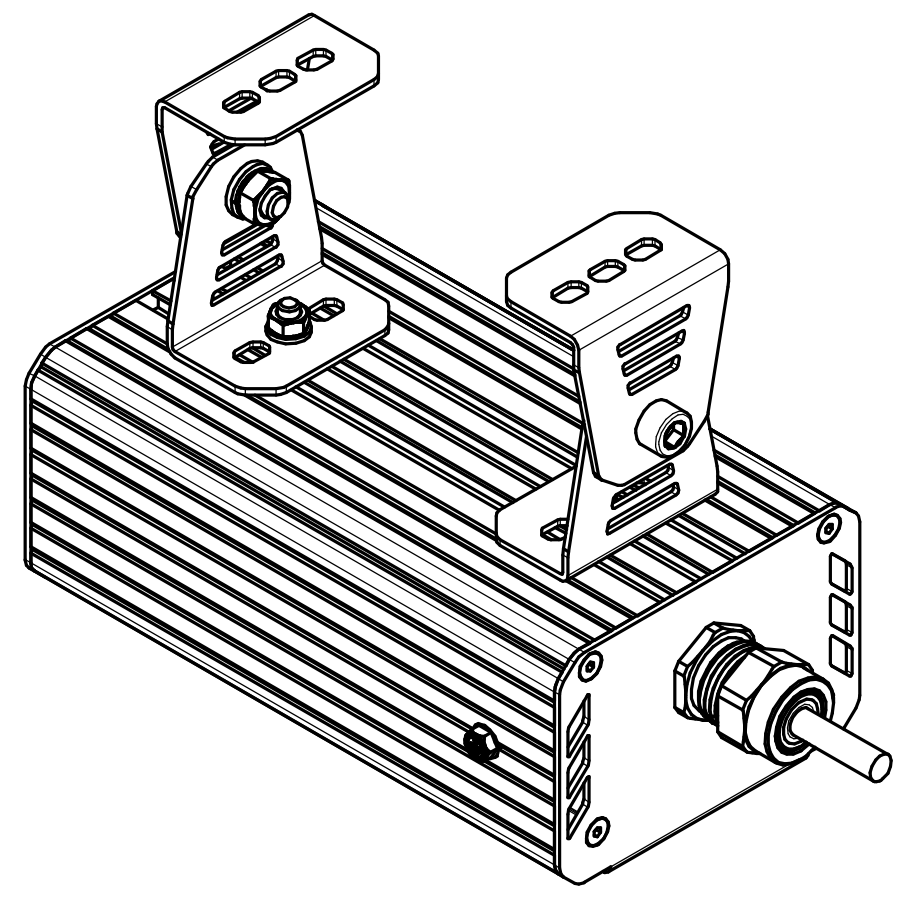
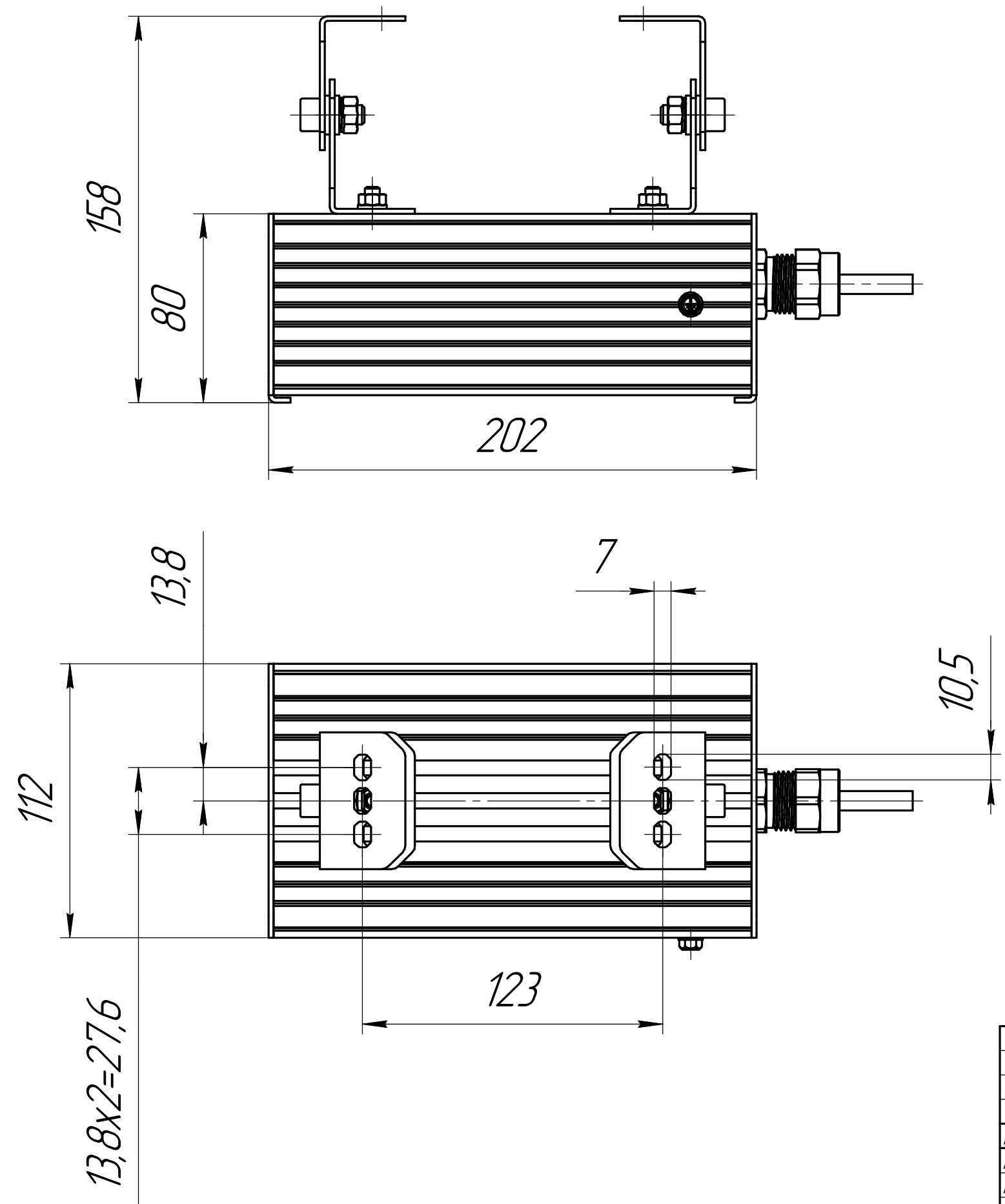


Инв. № подл. Подл. и дата. Взам. инв. № Инв. № дубл. Подл. и дата. Справ. № Перв. примен.

001.0090.04.000 В0



					001.0090.04.000 В0			
Изм.	Лист	№ док-м.	Подп.	Дата	ГСП-Прима-2Ех-20 Чертеж общего вида	Лит.	Масса	Масштаб
Разраб.	Луконин Е П						2,2	1:2
Проб.						Лист	Листов 1	
Т.контр.					ОКБ Свой стиль			
Н.контр.					Формат А3			
Утв.								

Копировал