

Перв. примен.

Справ. №

Подп. и дата

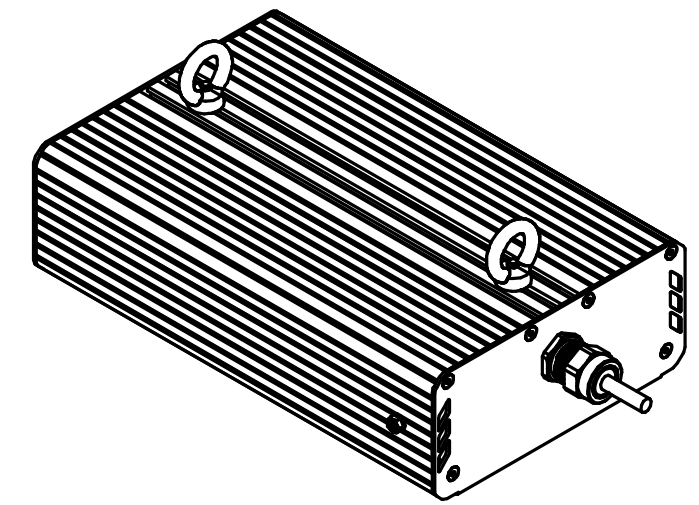
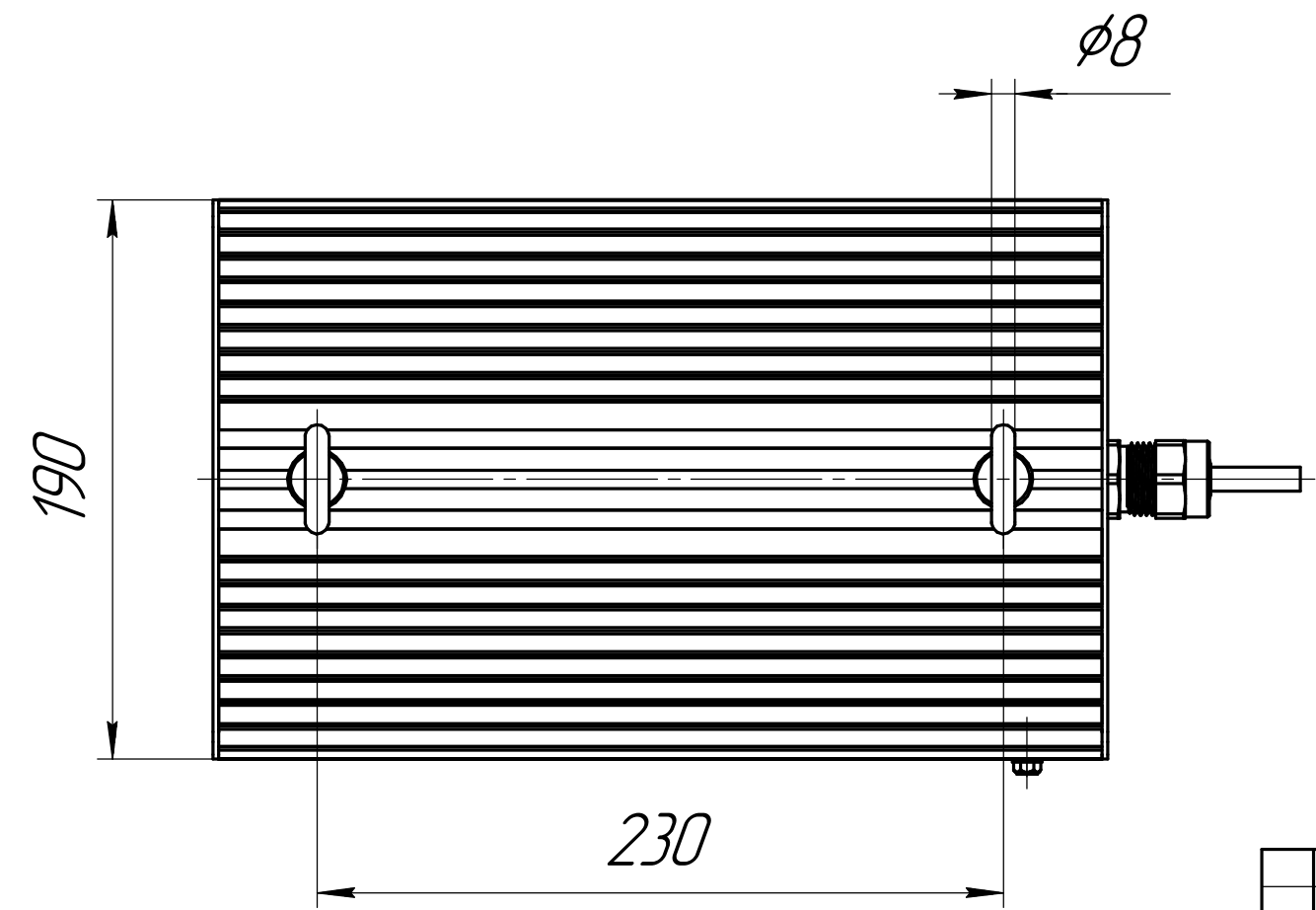
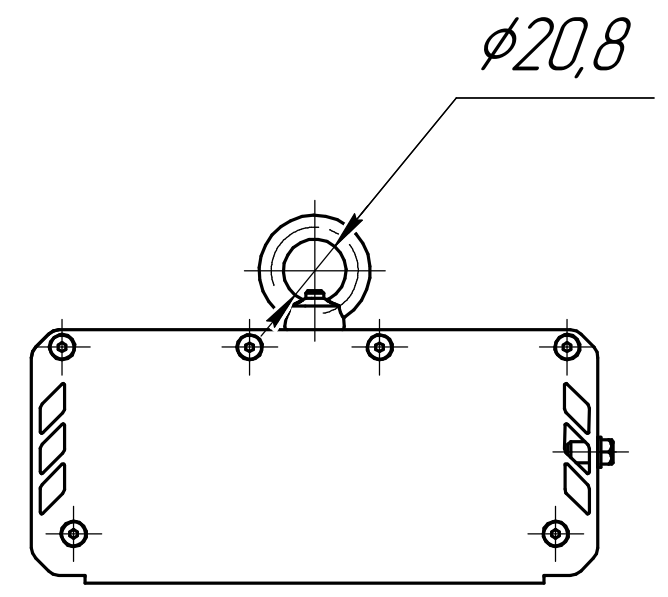
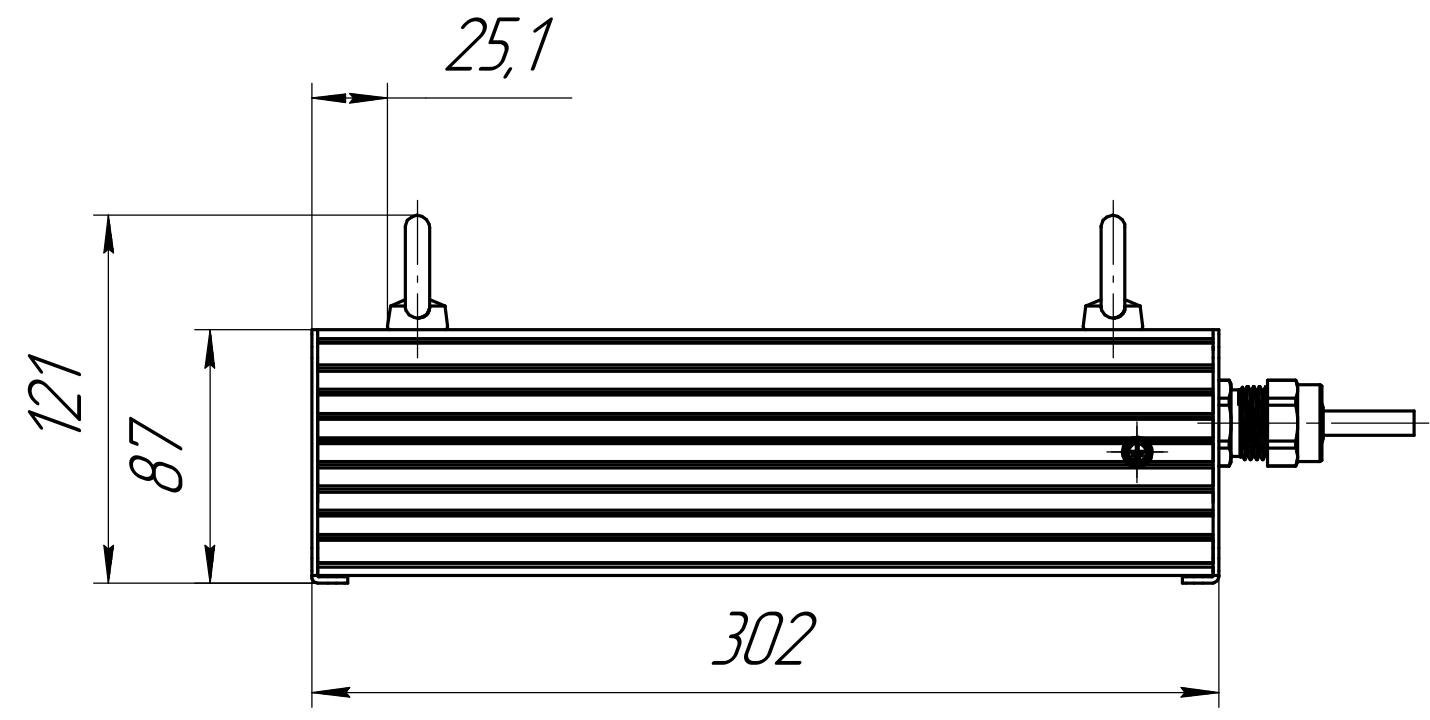
Инд. № дцкл.

Взам. инв. №

Подп. и дата

Инд. № подл.

001.0106.02.000 В0



					001.0106.02.000 В0			
Изм.	Лист	№ док-м.	Подп.	Дата	ГЕСП-Экстра-1Ех-10 Чертеж общего вида	Лит.	Масса	Масштаб
Разраб.	Сацинин Д В						4,1	1:2,5
Пров.						Лист	Листов	1
Т.контр.					ОКБ Свой стиль			
И.контр.					Копировал			
Утв.					Формат А3			