

Перв. примен.

Справ. №

Подп. и дата

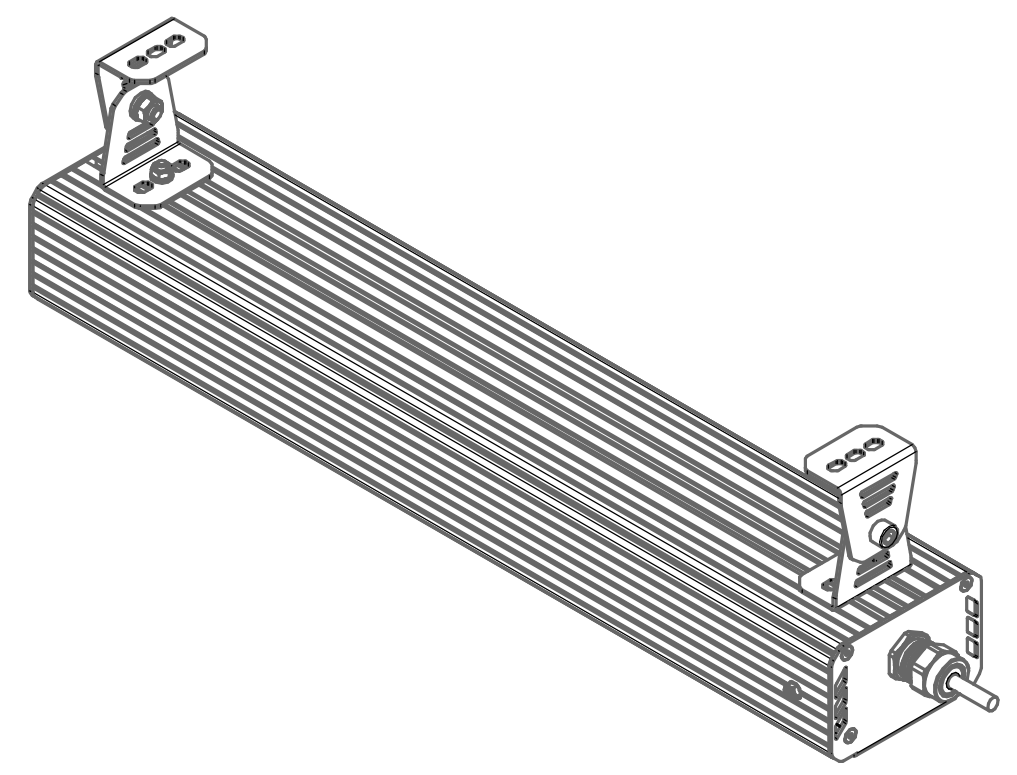
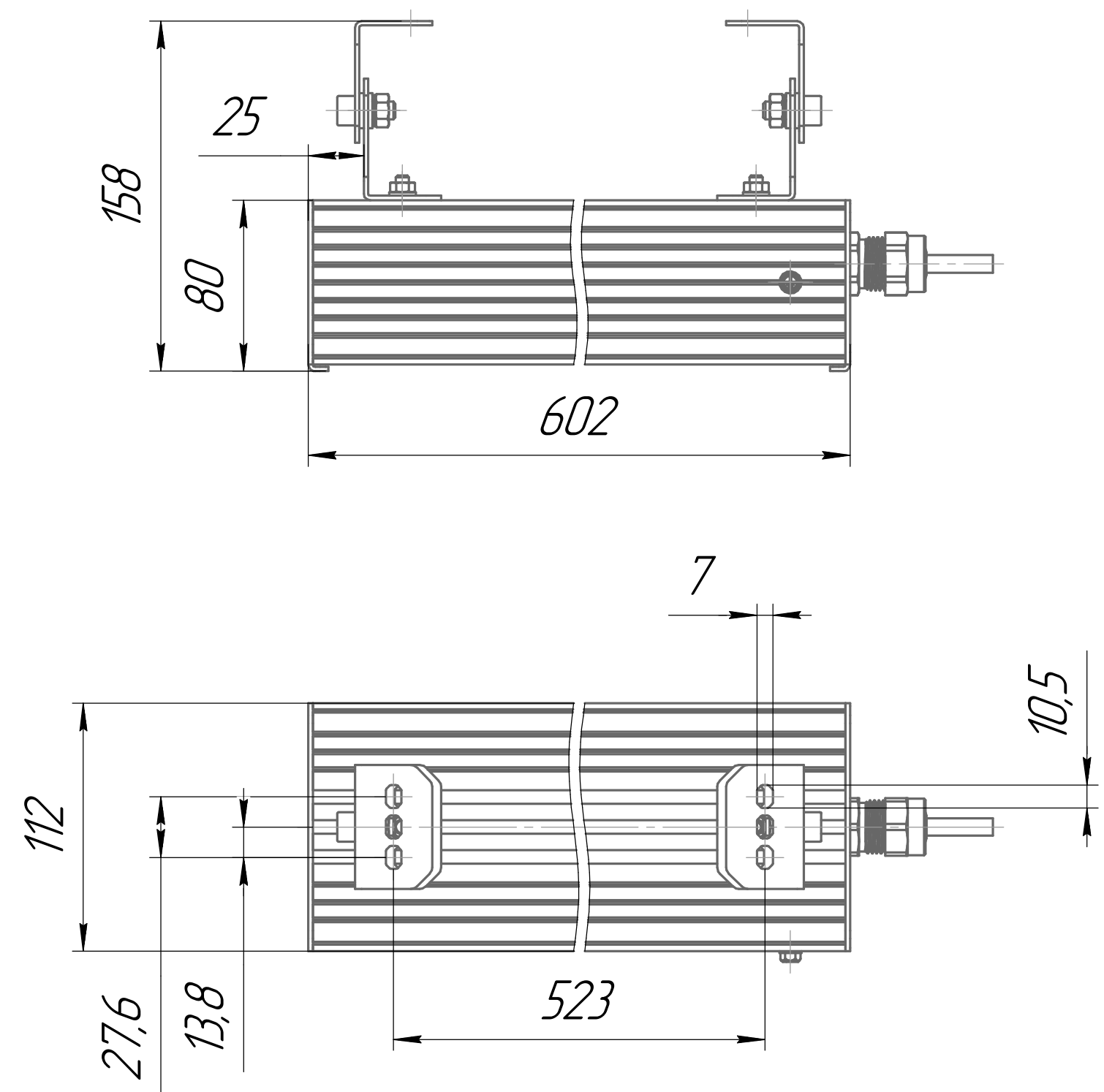
Инв. № дубл.

Взам. инв. №

Подп. и дата

Инв. № подл.

001.0102.10.000 В0



					<b>001.0102.10.000 В0</b>			
Изм.	Лист	№ докум.	Подп.	Дата	<b>ГСП-Прима-1Ех-40</b> <b>Чертеж общего вида</b>	Лит.	Масса	Масштаб
Разраб.		Луканин Е П					4,4	1:2,5
Пров.						Лист	Листов	1
Т.контр.					<b>ОКБ</b> <b>Свой стиль</b>			
Н.контр.								
Утв.								

Копировал

Формат А3