

001.0106.51.000 В0

Перв. примен.

Справ. №

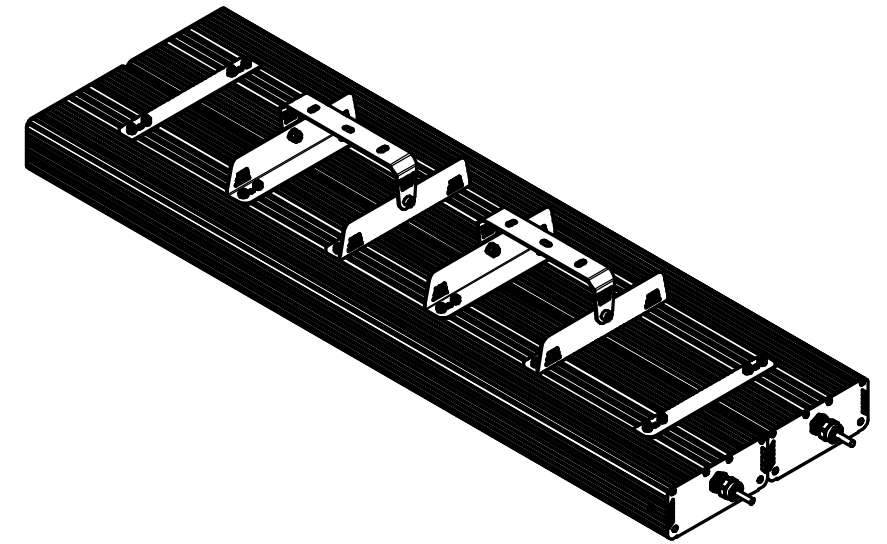
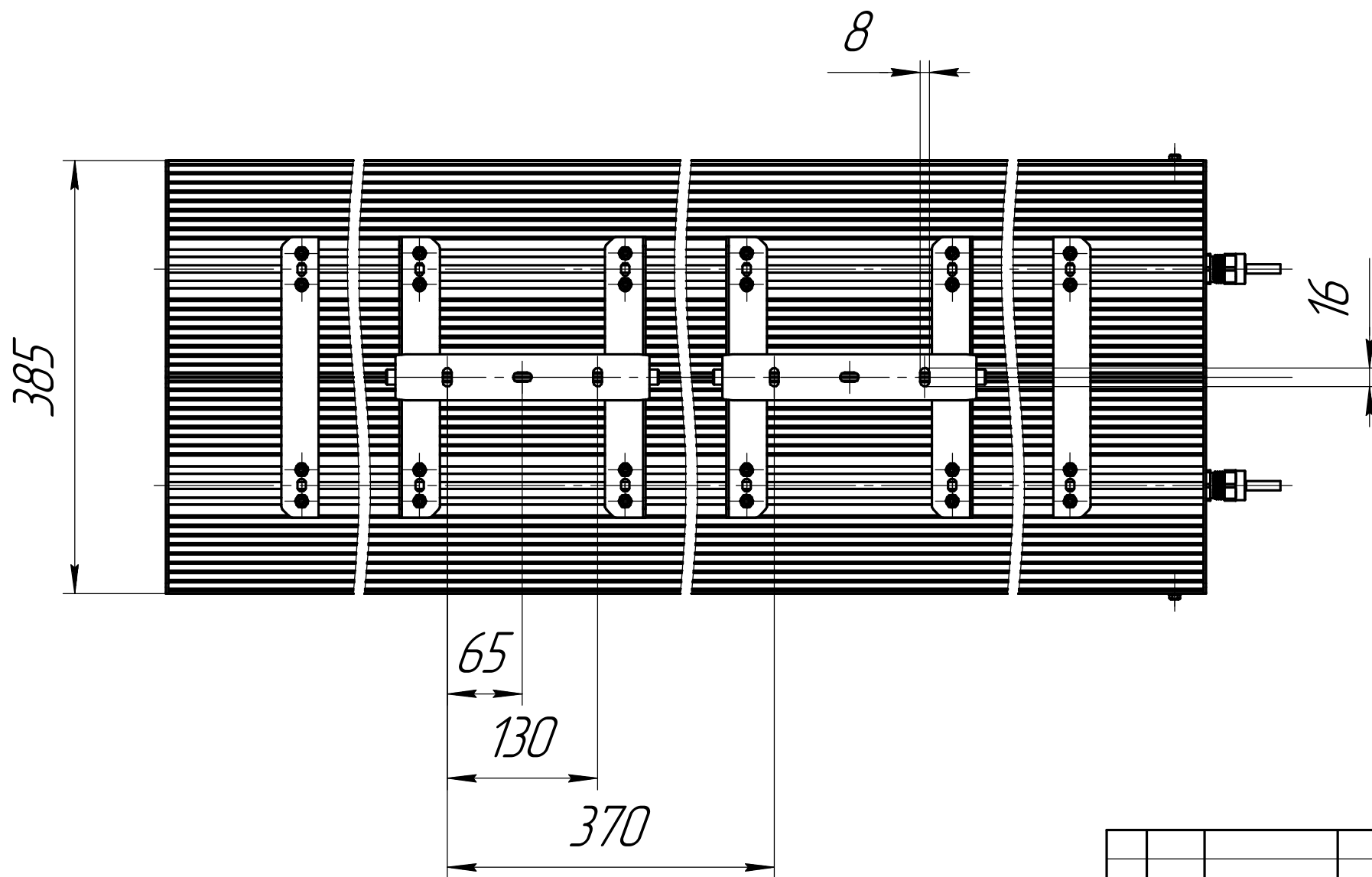
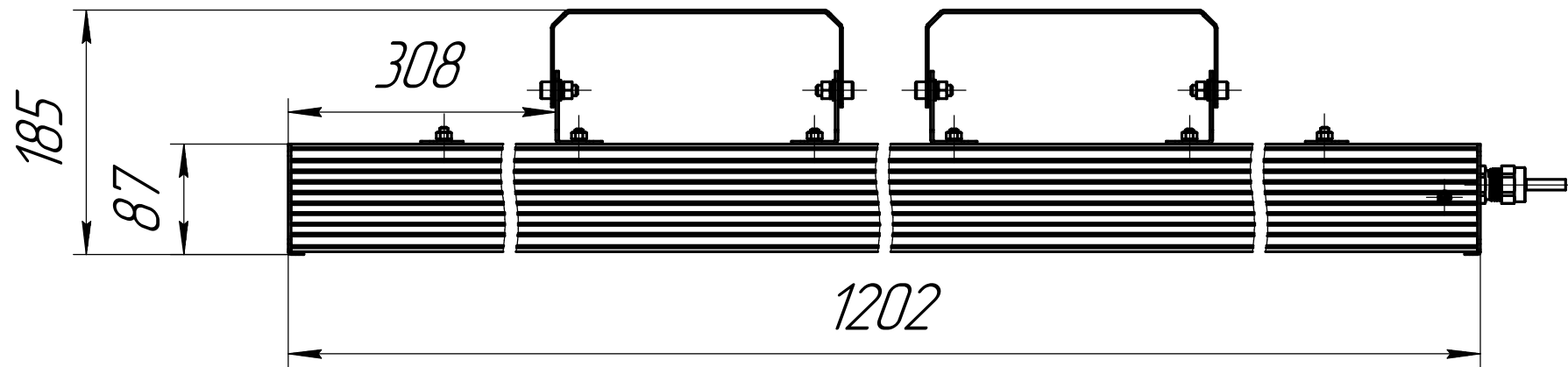
Подп. и дата

Инд. № дщдл.

Взам. инв. №

Подп. и дата

Инд. № подл.



					001.0106.51.000 В0			
Изм.	Лист	№ докум.	Подп.	Дата	ГСП-Экстра-1Ех-300 (2x150) Чертеж общего вида	Лит.	Масса	Масштаб
Разраб.	Сацнин Д В						26	1:5
Пров.						Лист	Листов 1	
Т.контр.						ОКБ Свой стиль		
И.контр.						Формат А3		
Утв.						Копировал		