

Перв. примен.

Справ. №

Подп. и дата

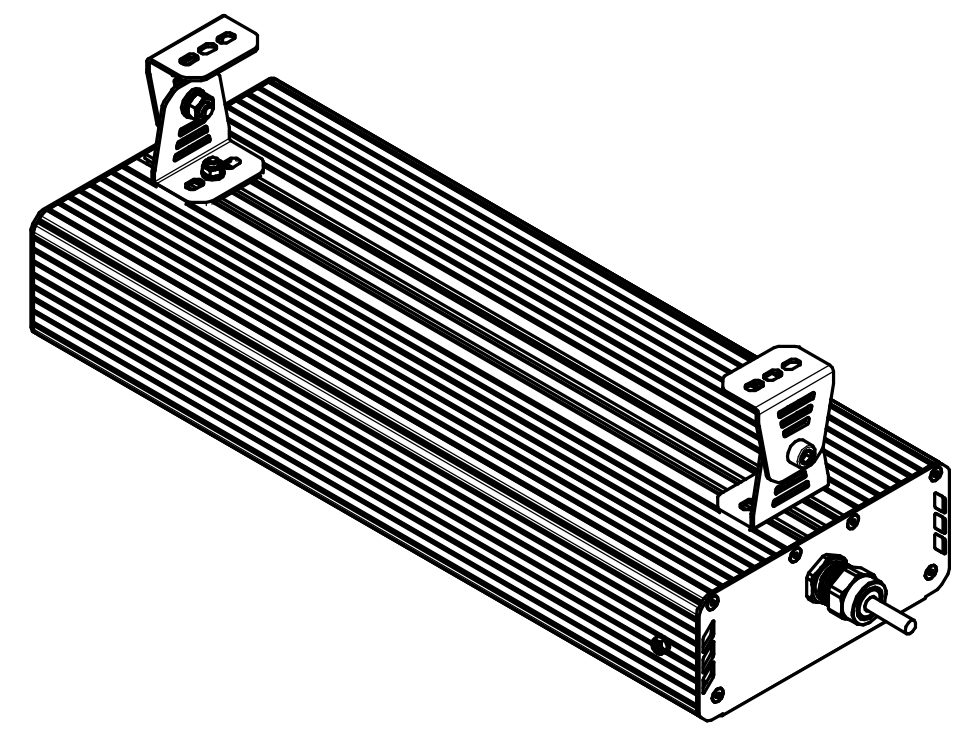
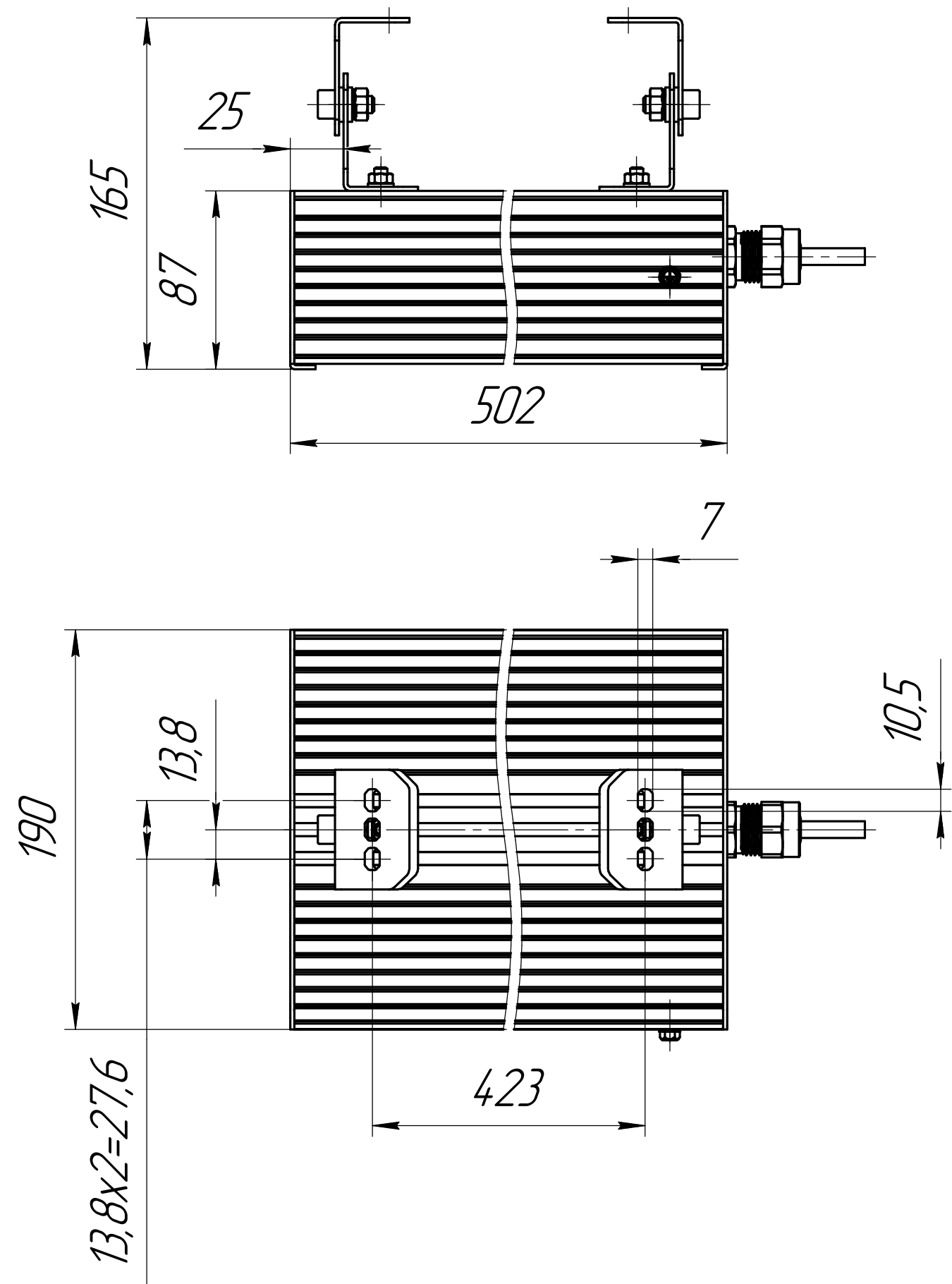
Инв. № дубл.

Взам. инв. №

Подп. и дата

Инв. № подл.

001.0095.24.000 В0



				001.0095.24.000 В0				
Изм.	Лист	№ док-м.	Подп.	Дата	ГЕСП-Экстра-2Ех-90	Лит.	Масса	Масштаб
Разраб.	Сацнин Д В				Чертеж общего вида		5,6	1:2,5
Пров.						Лист	Листов	1
Т.контр.						ОКБ Свой стиль		
Н.контр.						Копировал Формат А3		
Утв.								