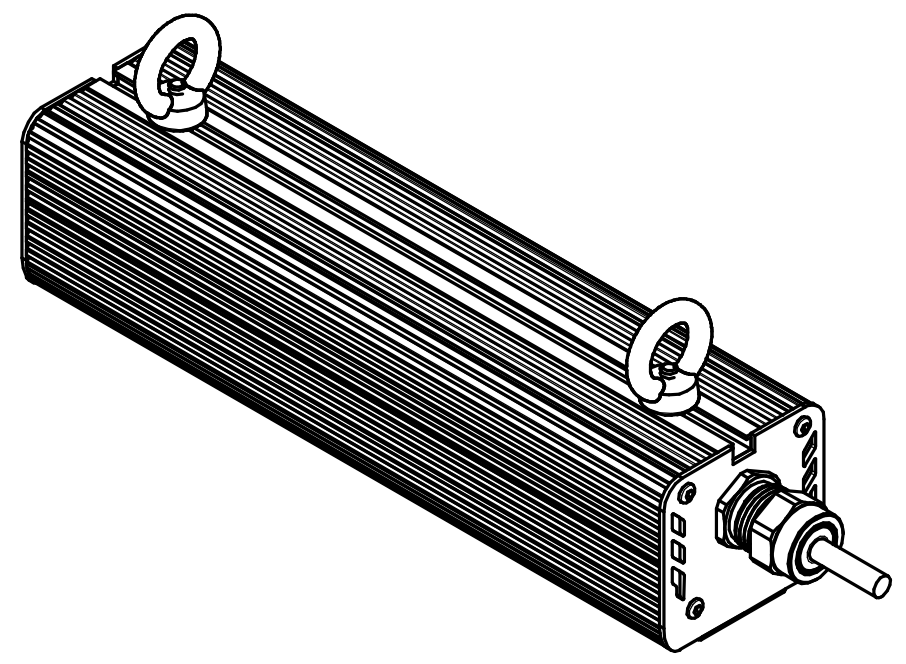
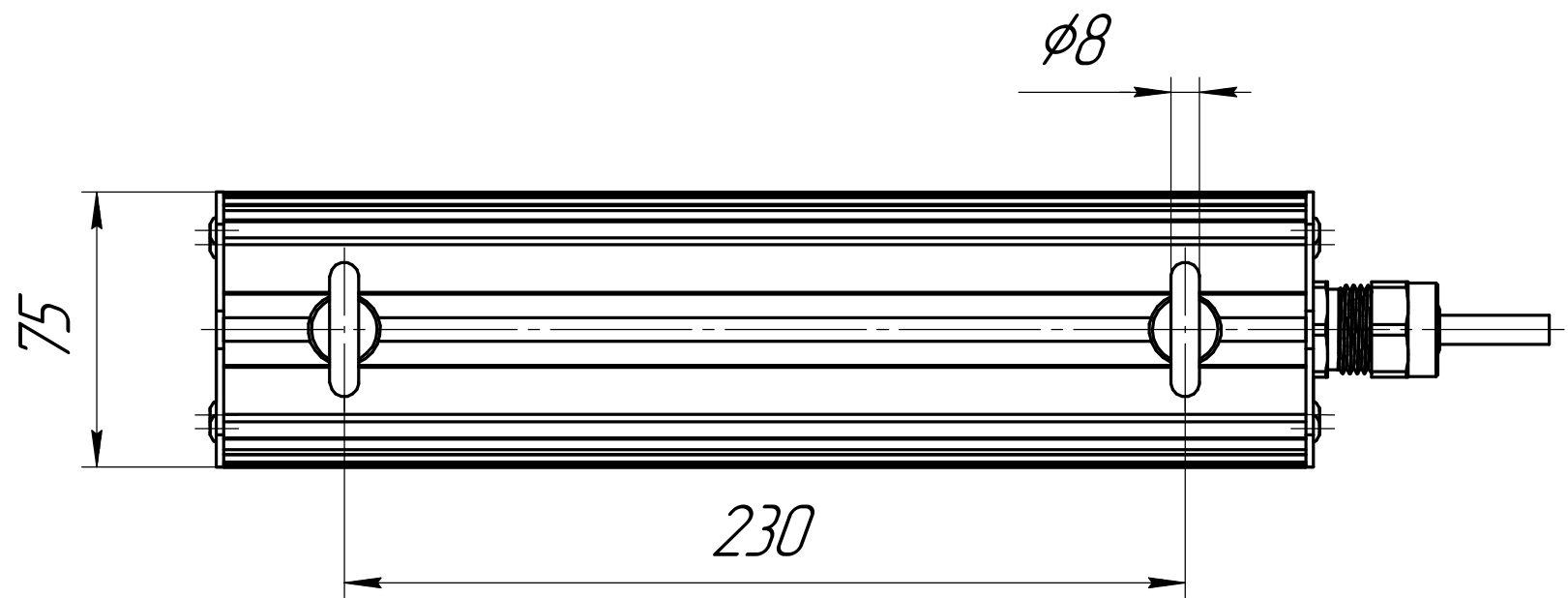
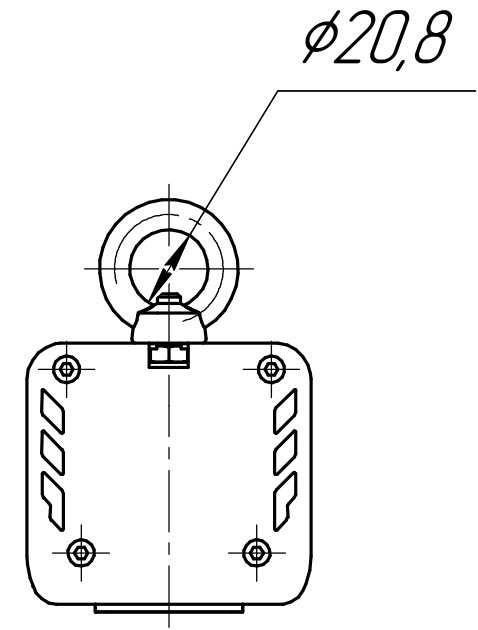
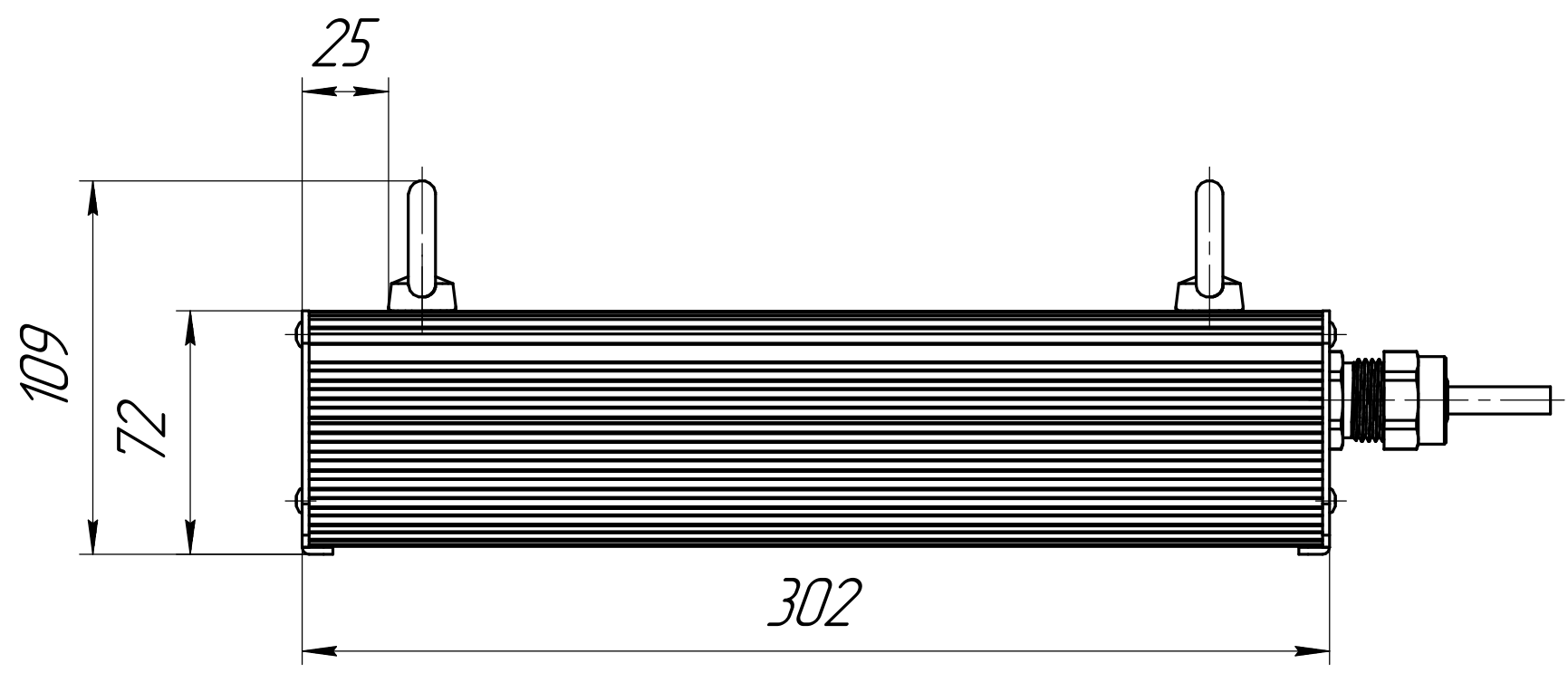


Перв. примен.
 Справ. №
 Подп. и дата
 Подп. и дата
 Инв. № подл.
 Инв. № дробл.
 Инв. №
 Инв. №
 Подп. и дата
 Подп. и дата
 Инв. № подл.

001.0097.03.000 В0



					001.0097.03.000 В0			
Изм.	Лист	№ док-м.	Подп.	Дата	ГСП-Фаворит-2Ех-20 Чертеж общего вида	Лит.	Масса	Масштаб
Разраб.	Сацнин Д В						2,1	1:2
Пров.						Лист	Листов	1
Т.контр.						ОКБ Свой стиль		
Н.контр.								
Утв.								

Копировал

Формат А3