

Перв. примен.

Справ. №

Подп. и дата

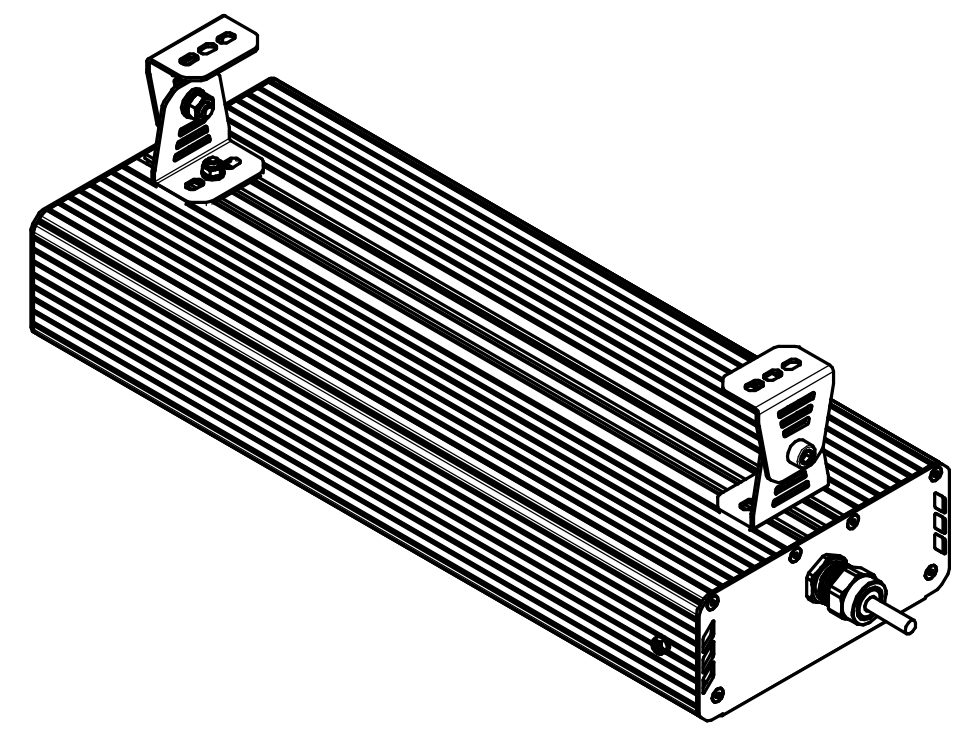
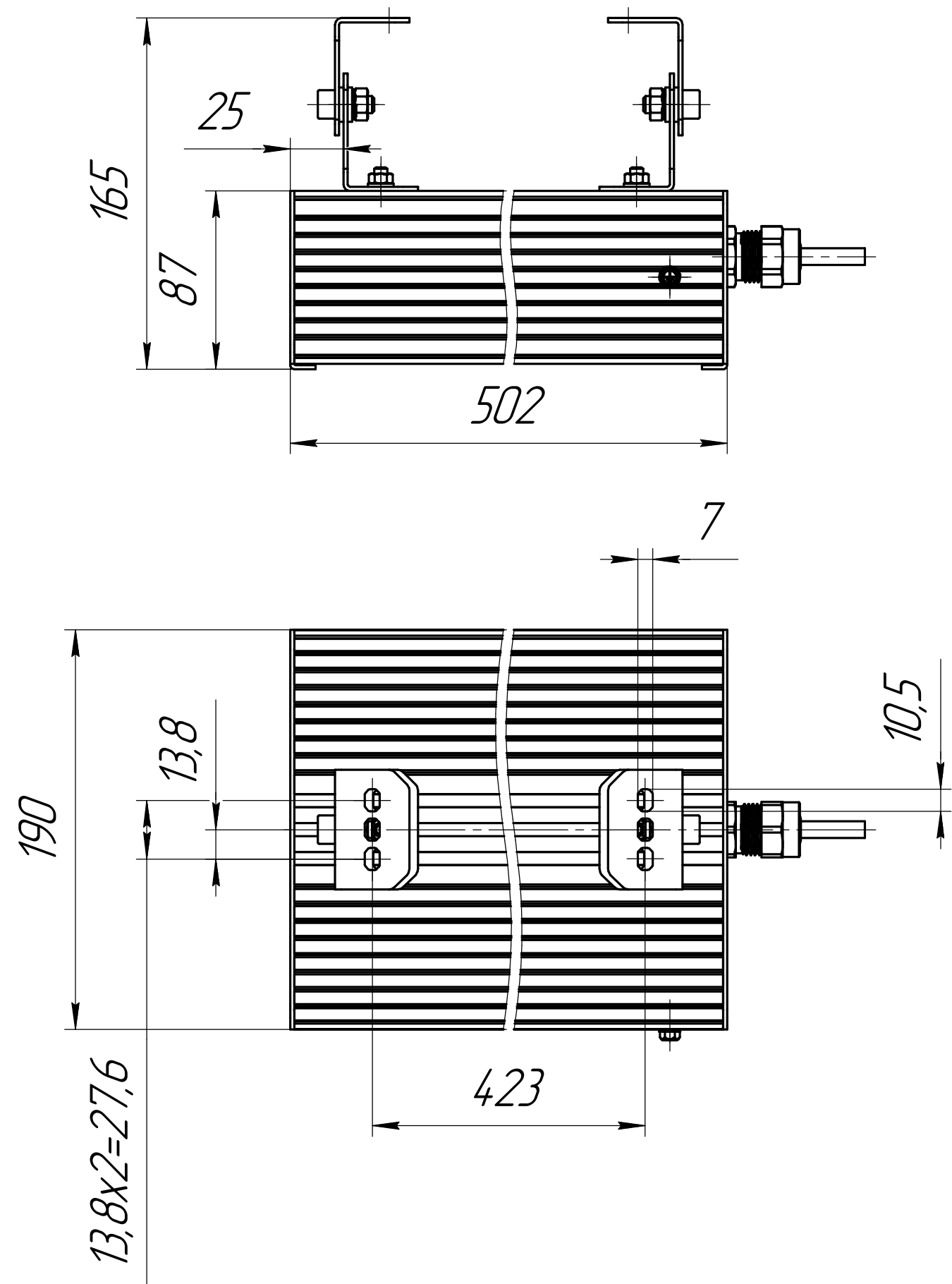
Инв. № дубл.

Взам. инв. №

Подп. и дата

Инв. № подл.

001.0095.27.000 В0



					<i>001.0095.27.000 В0</i>			
<i>Изм.</i>	<i>Лист</i>	<i>№ док-м.</i>	<i>Подп.</i>	<i>Дата</i>	<i>ГЕСП-Экстра-2Ех-100</i>	<i>Лит.</i>	<i>Масса</i>	<i>Масштаб</i>
<i>Разраб.</i>	<i>Сачнин Д В</i>						5,7	1:2,5
<i>Пров.</i>						<i>Лист</i>	<i>Листов 1</i>	
<i>Т.контр.</i>					<i>ОКБ</i>			
<i>Н.контр.</i>					<i>Свой стиль</i>			
<i>Утв.</i>					<i>Копировал</i>			
					<i>Формат А3</i>			

Копировал

Формат А3