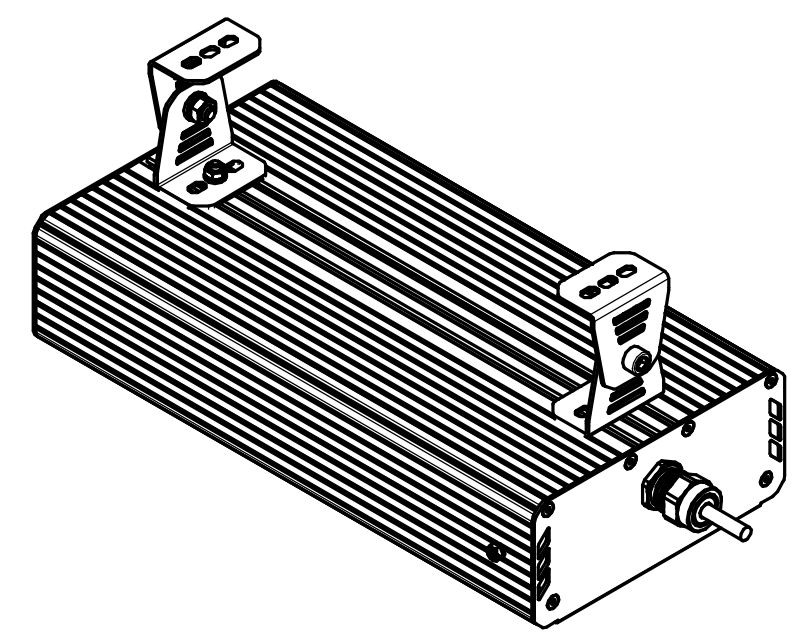
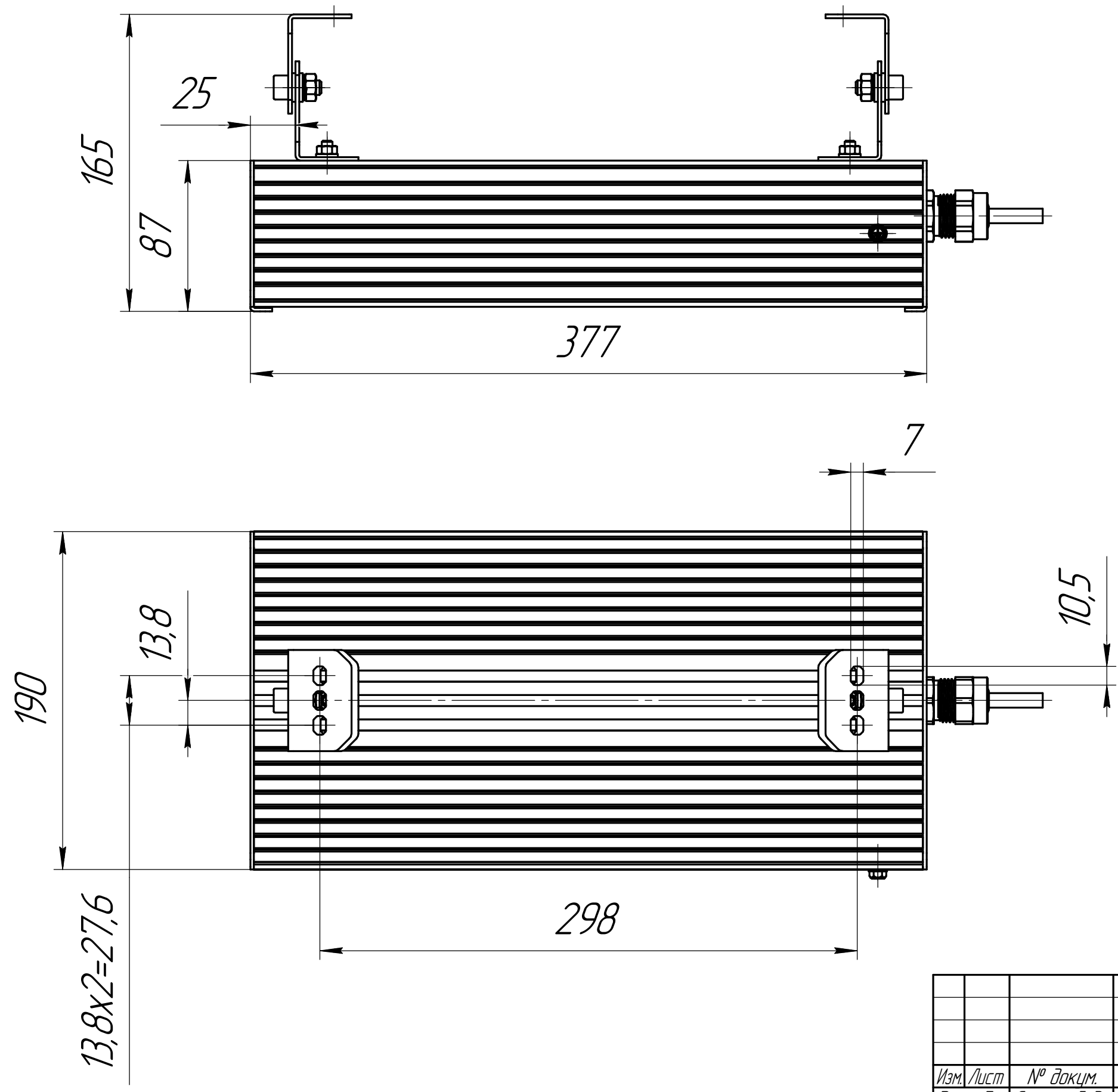


Инв. № подл.	Подп. и дата	Взам. инв. №	Инв. № дубл.	Подп. и дата	Справ. №	Перв. примен.
--------------	--------------	--------------	--------------	--------------	----------	---------------

001.0095.21.000 В0



				001.0095.21.000 В0				
Изм.	Лист	№ док-м.	Подп.	Дата	ГЕСП-Экстра-2Ех-80	Лит.	Масса	Масштаб
		Сацнин Д В			Чертеж общего вида		4,7	1:2,5
Пров.						Лист	Листов	1
Т.контр.						ОКБ Свой стиль		
Н.контр.						Копировал Формат А3		
Утв.								