

Перв. примен.

Справ. №

Подп. и дата

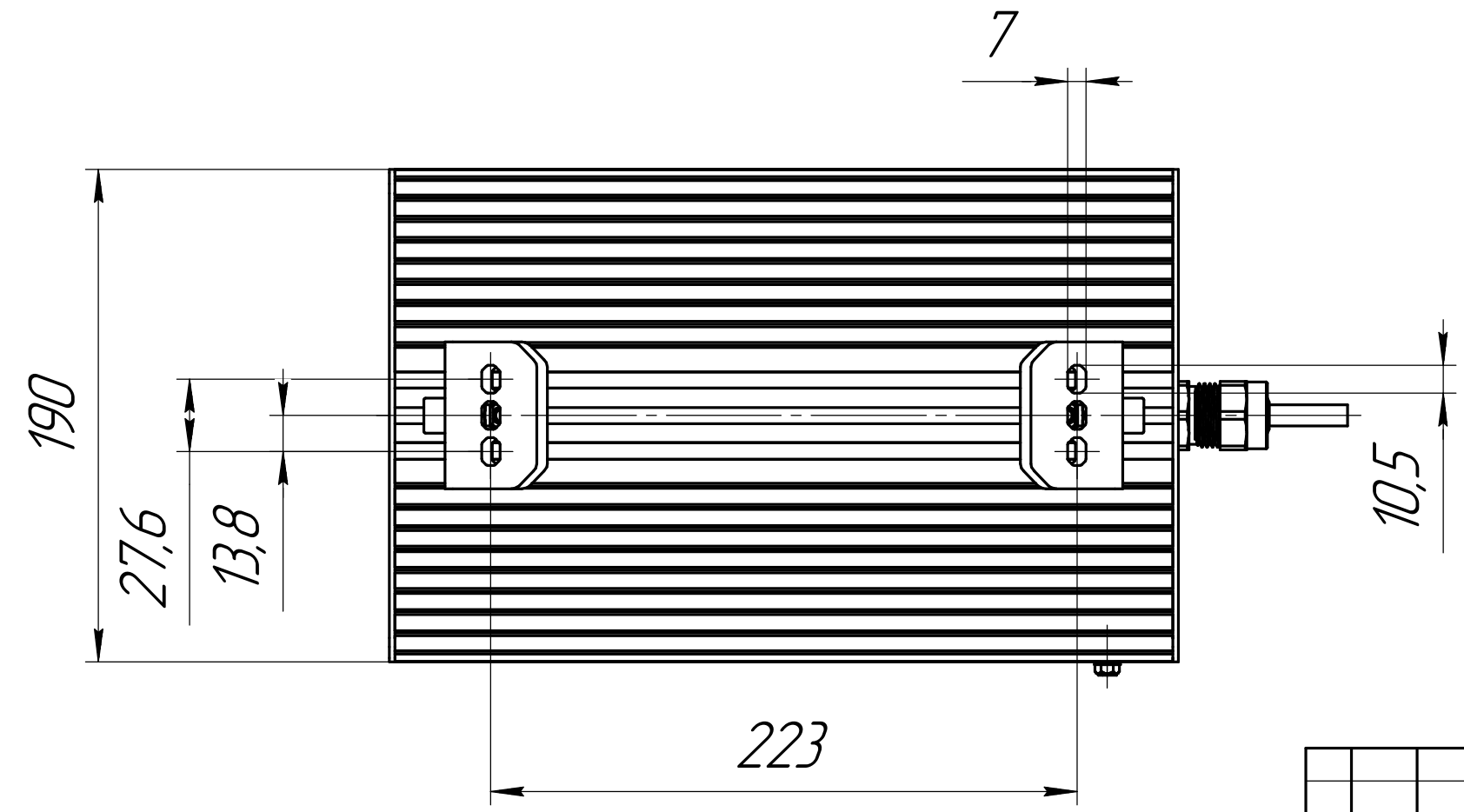
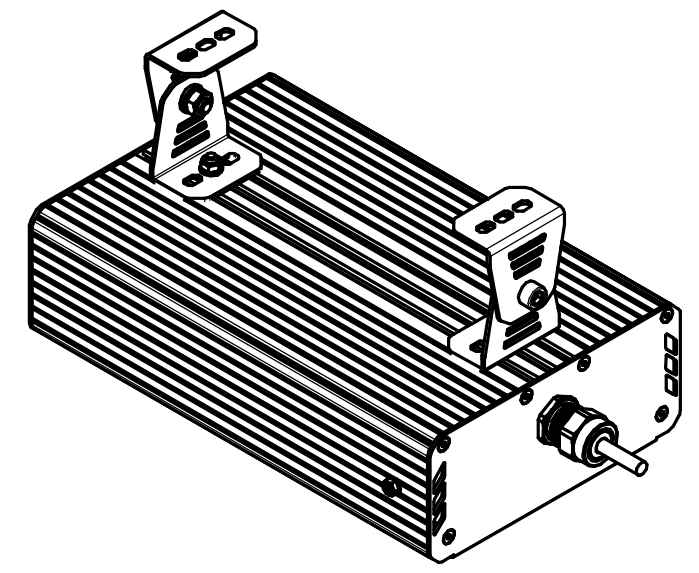
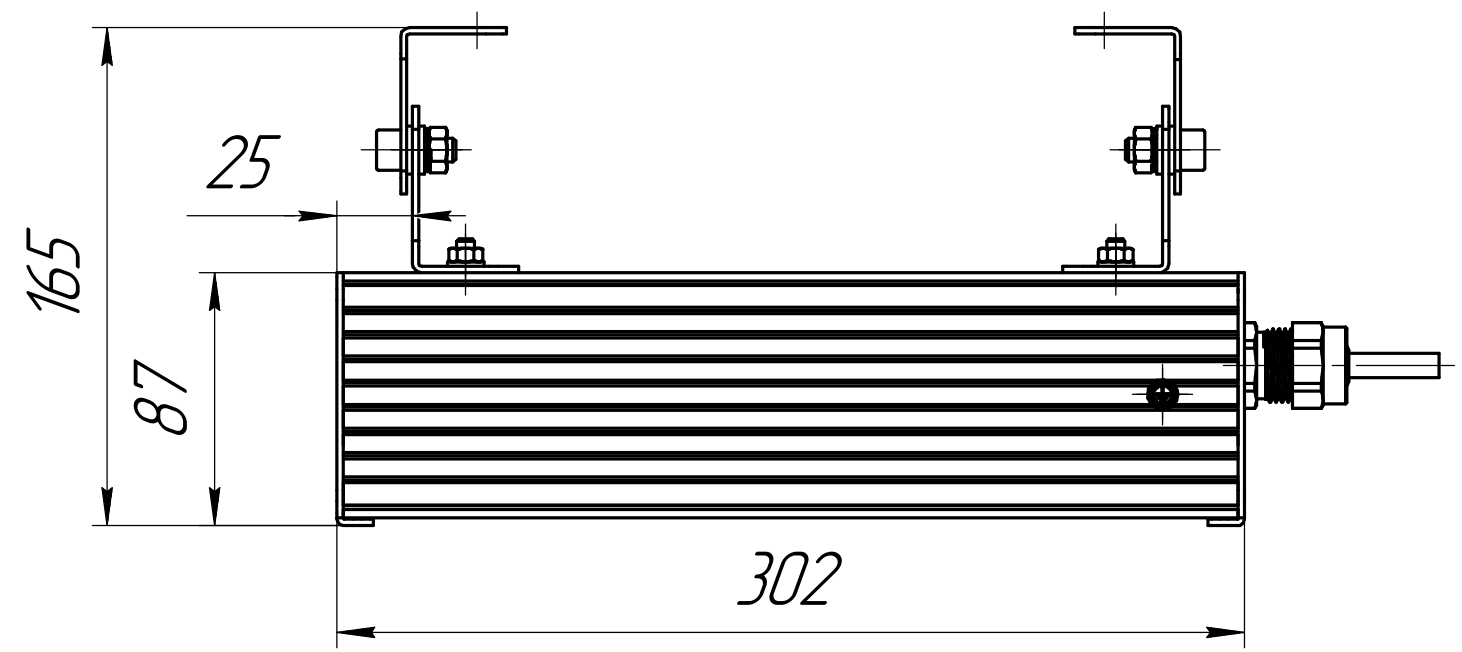
Инв. № дубл.

Взам. инв. №

Подп. и дата

Инв. № подл.

001.0106.07.000 В0



| | | | | | | | | |
|----------|------------|----------|-------|------|--|---------------------------------|----------|---------|
| | | | | | 001.0106.07.000 В0 | | | |
| Изм. | Лист | № док-м. | Подп. | Дата | ГЕСП-Экстра-1Ех-30 Чертеж общего вида | Лит. | Масса | Масштаб |
| Разраб. | Сачнин Д В | | | | | | 4,3 | 1:2,5 |
| Пров. | | | | | | Лист | Листов 1 | |
| Т.контр. | | | | | | ОКБ Свой стиль | | |
| Н.контр. | | | | | | Копировал | | |
| Утв. | | | | | | Формат А3 | | |