

001.0102.15.000 В0

Перв. примен.

Справ. №

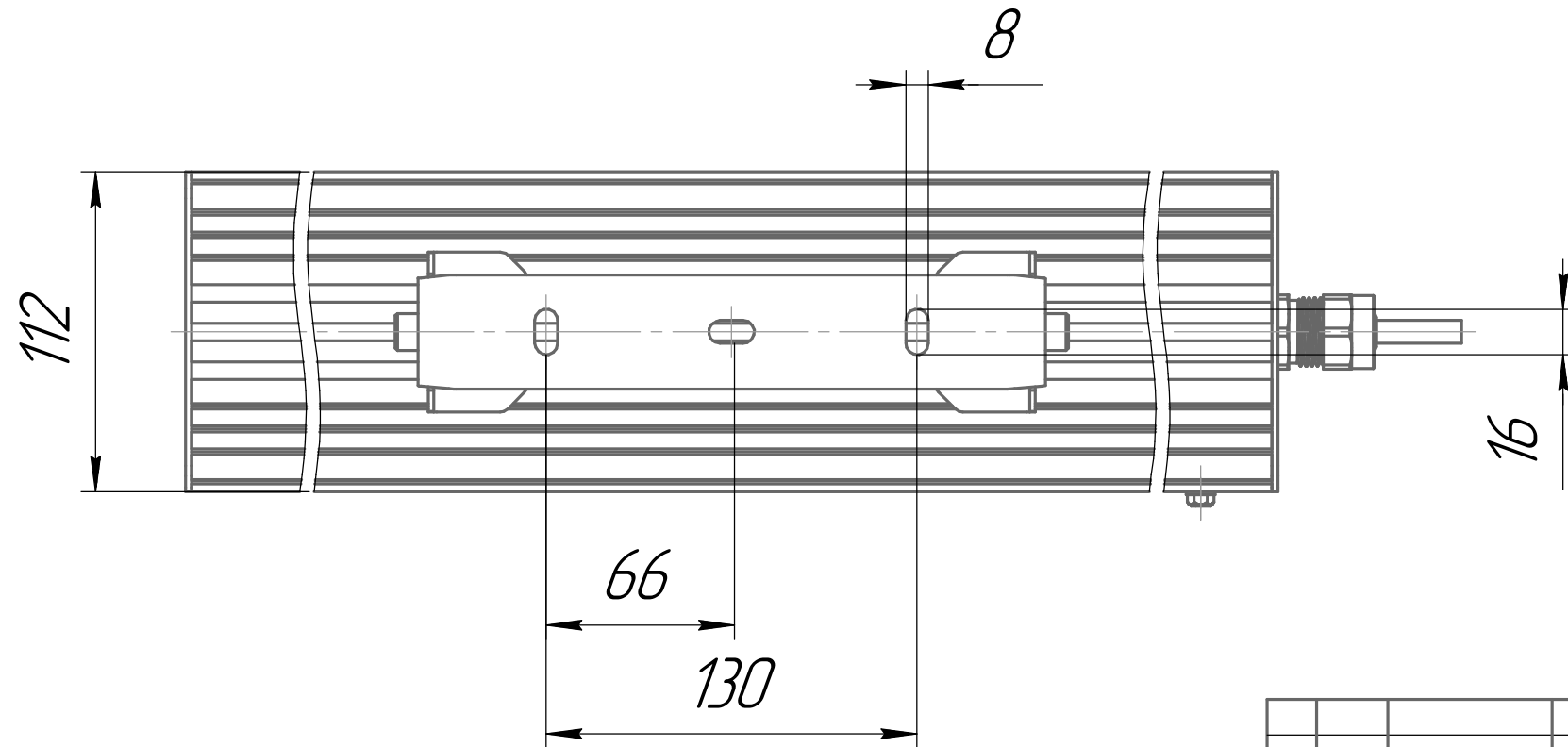
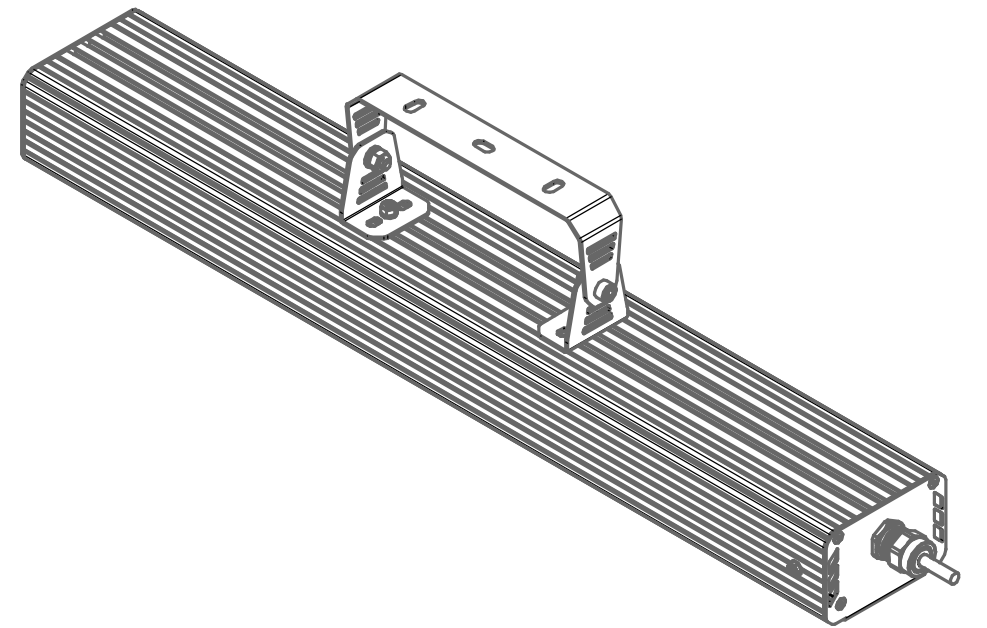
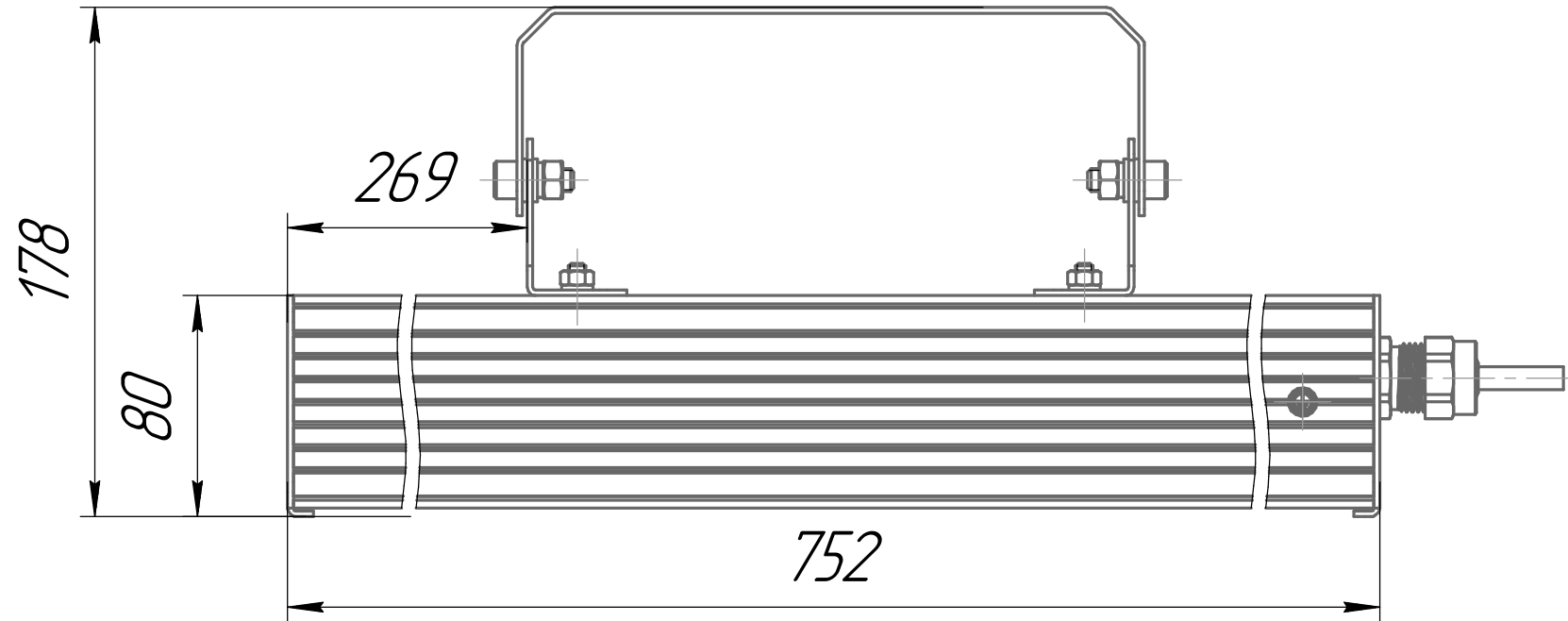
Подп. и дата

Изм. № дцкл.

Взам. инв. №

Подп. и дата

Изм. № подл.



				001.0102.15.000 В0				
Изм.	Лист	№ докум.	Подп.	Дата	ГСП-Прима-1Ех-50 Чертеж общего вида	Лит.	Масса	Масштаб
Разраб.		Луканин Е П					5,2	1:2,5
Пров.						Лист	Листов	1
Т.контр.						ОКБ Свой стиль		
Н.контр.						Формат А3		
Утв.						Копировал		