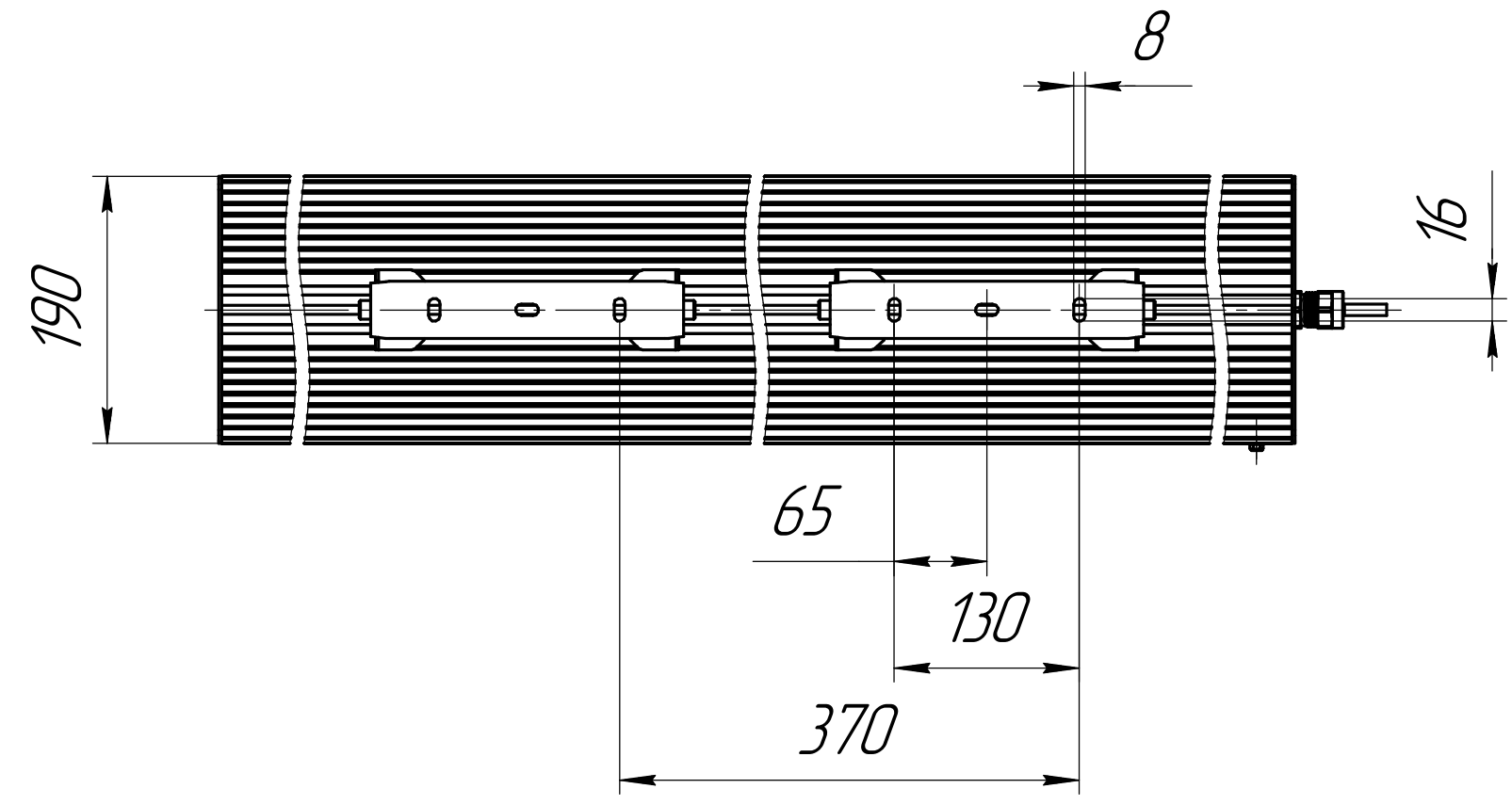
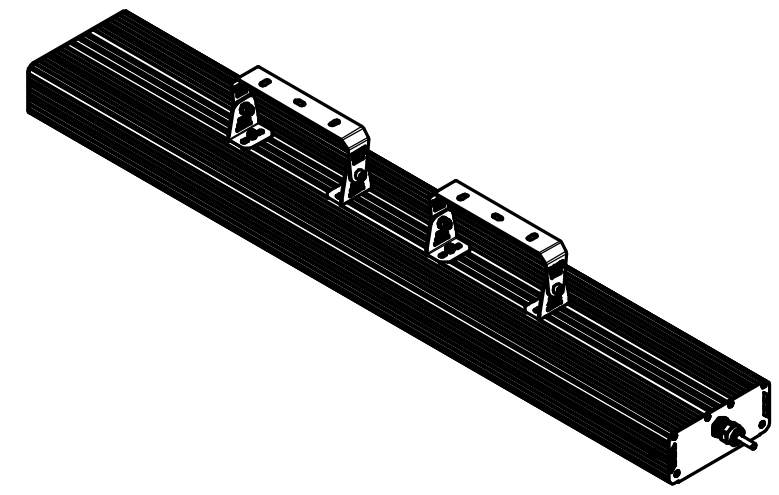
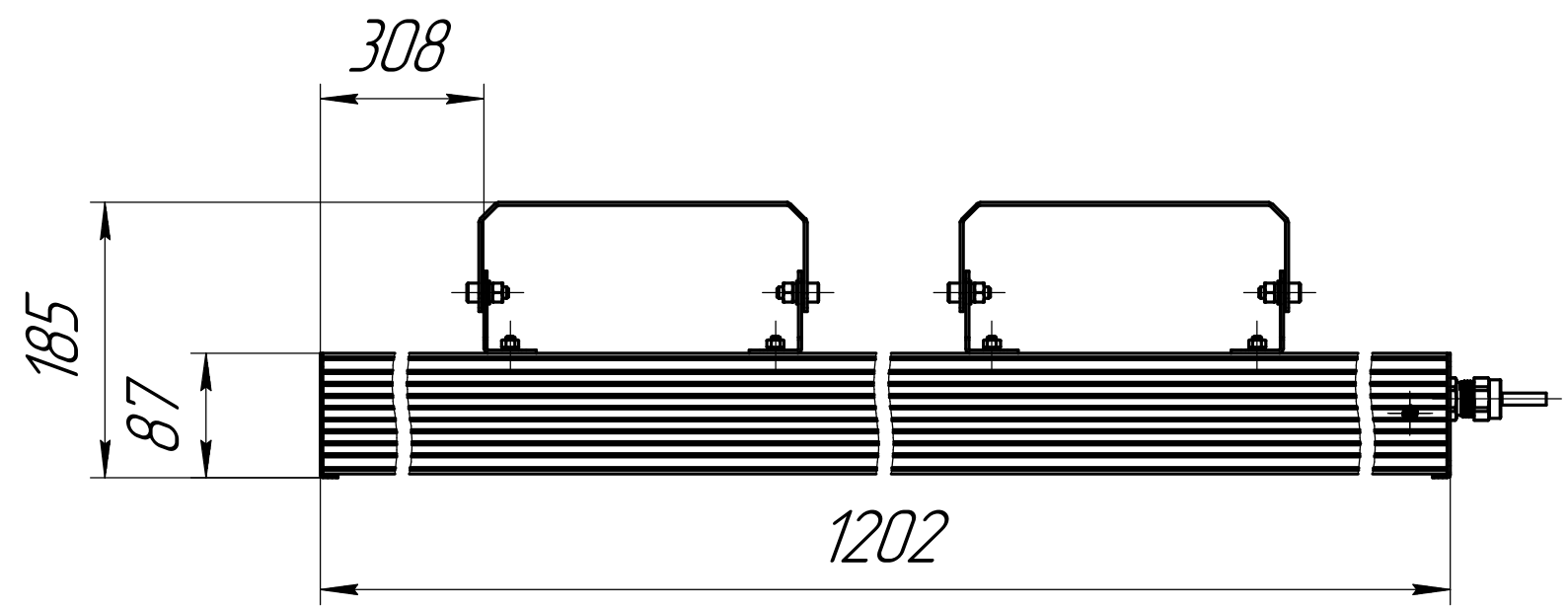


Перв. примен.
Справ. №
Подп. и дата
Инв. № дщдл.
Взам. инв. №
Подп. и дата
Инв. № подл.

001.0106.36.000 В0



					001.0106.36.000 В0			
Изм.	Лист	№ док-м.	Подп.	Дата	ГСП-Экстра-1Ех-150 Чертеж общего вида	Лит.	Масса	Масштаб
Разраб.	Сацнин Д В						13	1:5
Пров.						Лист	Листов	1
Т.контр.						ОКБ Свой стиль		
Н.контр.						Формат А3		
Утв.						Копировал		