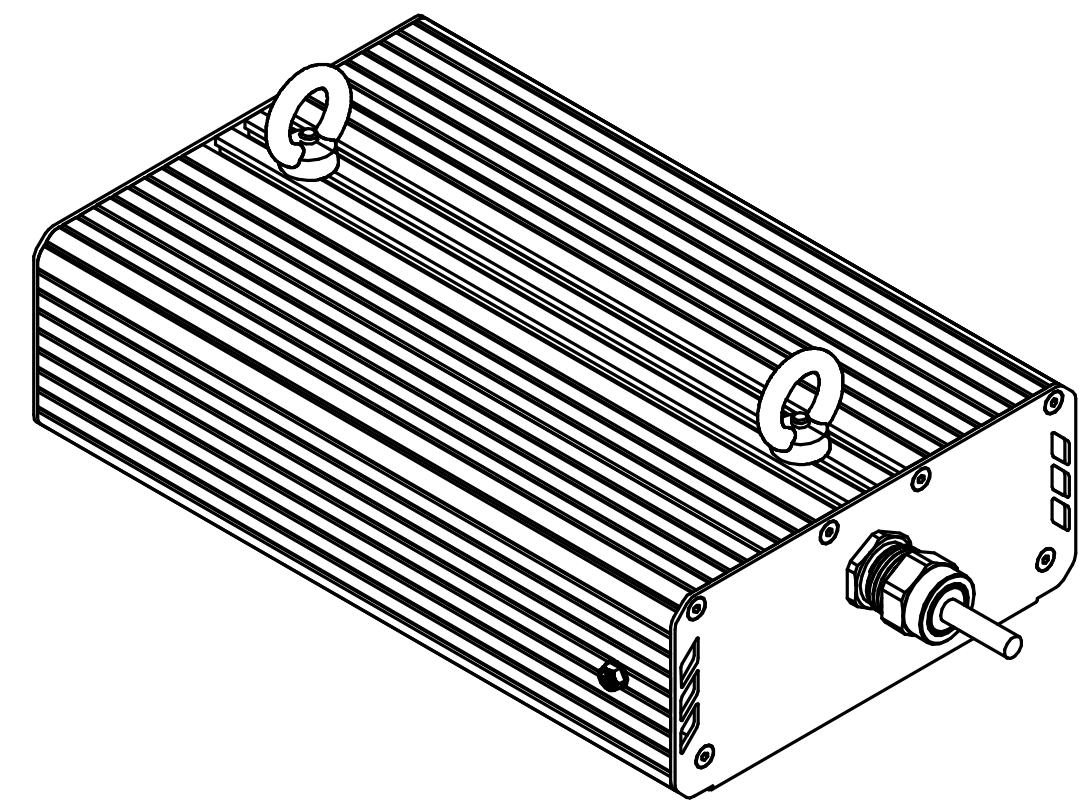
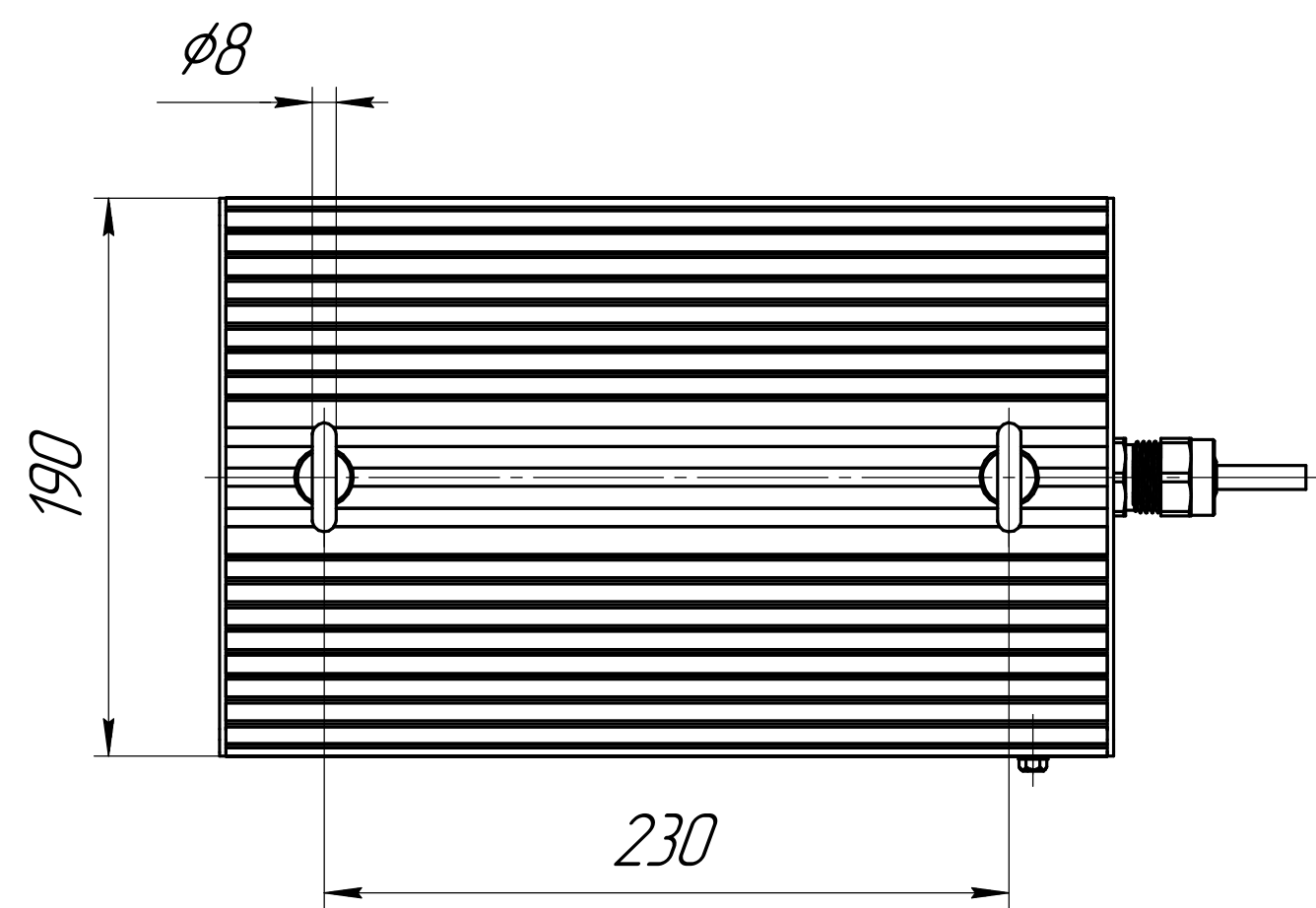
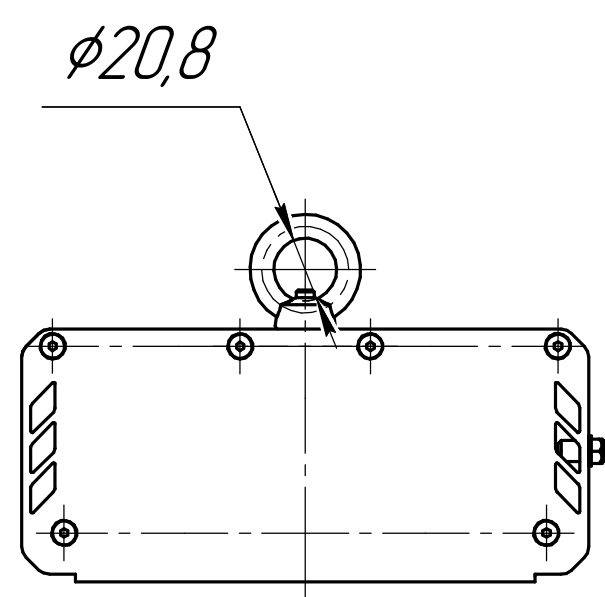
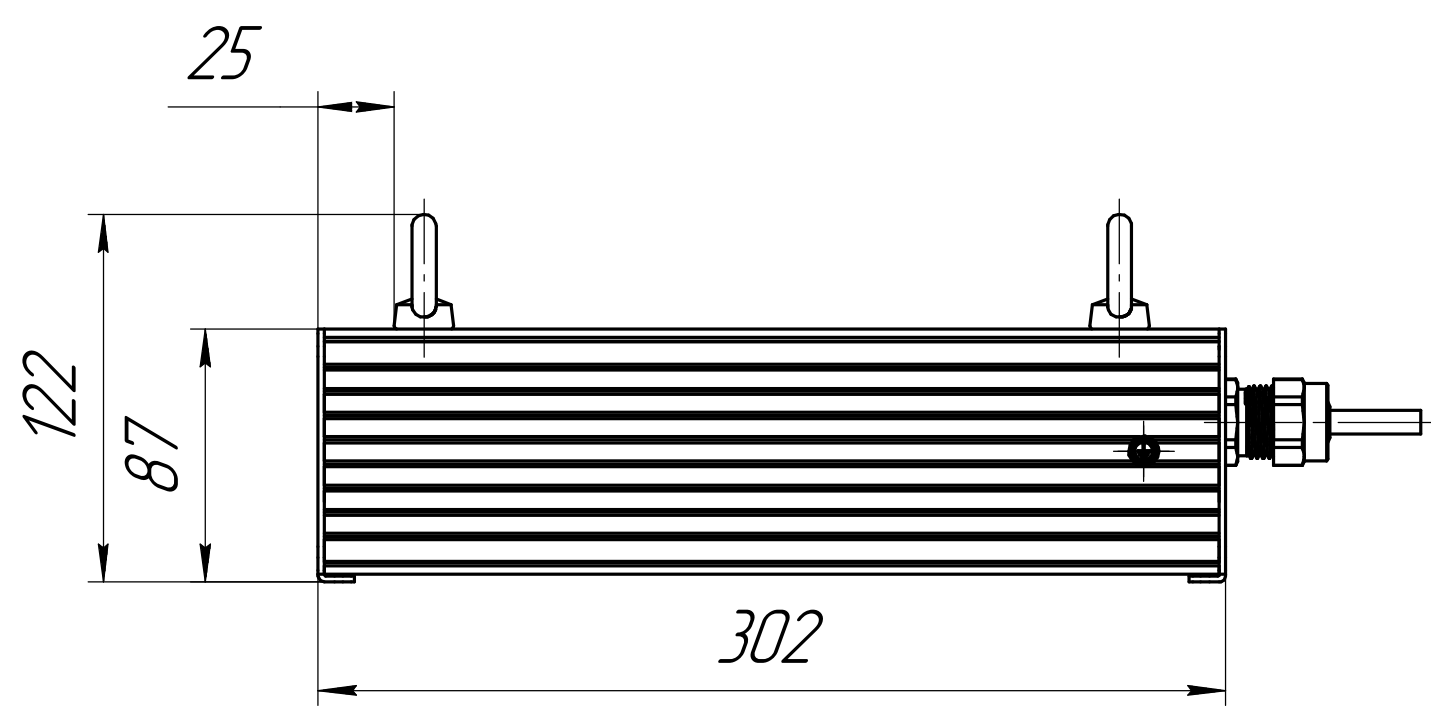


Перв. примен.
 Справ. №
 Подп. и дата
 Инв. № дробл.
 Инв. №
 Взам. инв. №
 Подп. и дата
 Инв. № подл.

001.0095.16.000 В0



					001.0095.16.000 В0			
Изм.	Лист	№ докум.	Подп.	Дата	ГЕСП-Экстра-2Ех-60 Чертеж общего вида	Лит.	Масса	Масштаб
Разраб.	Сацнин Д В						4	1:2,5
Пров.						Лист	Листов	1
Т.контр.						ОКБ Свой стиль		
Н.контр.								
Утв.								