

Перв. примен.

Справ. №

Подп. и дата

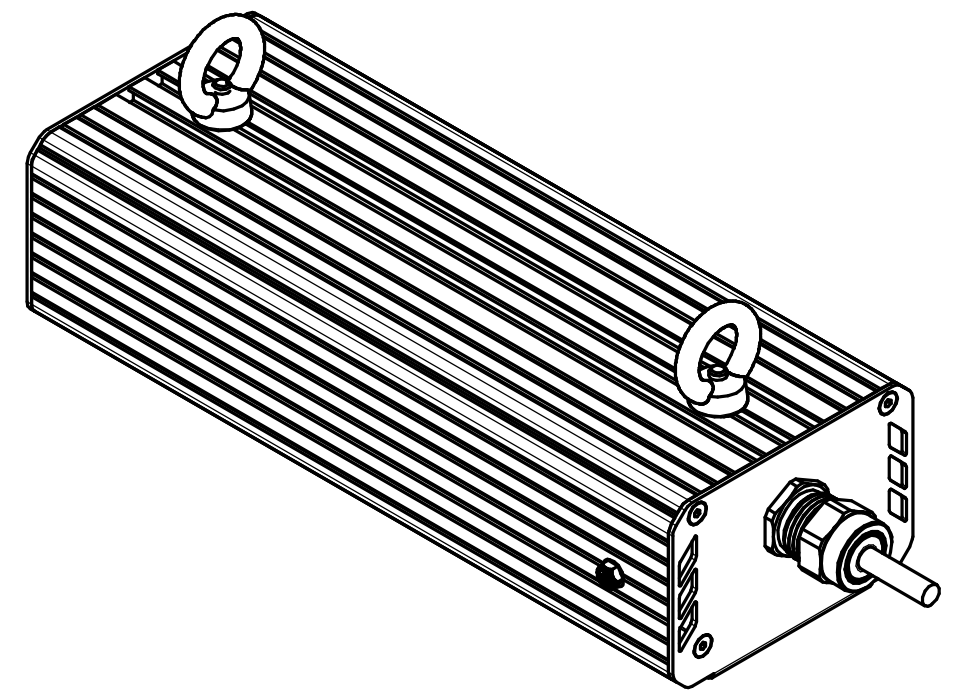
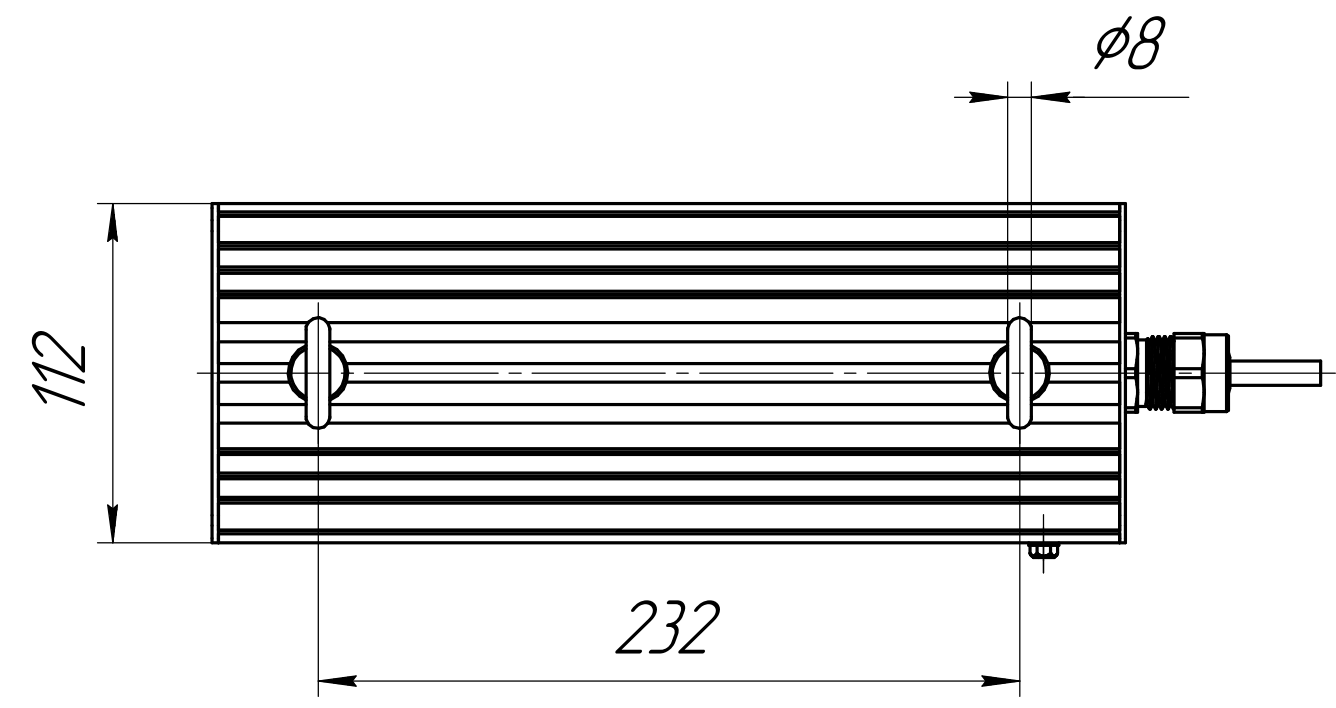
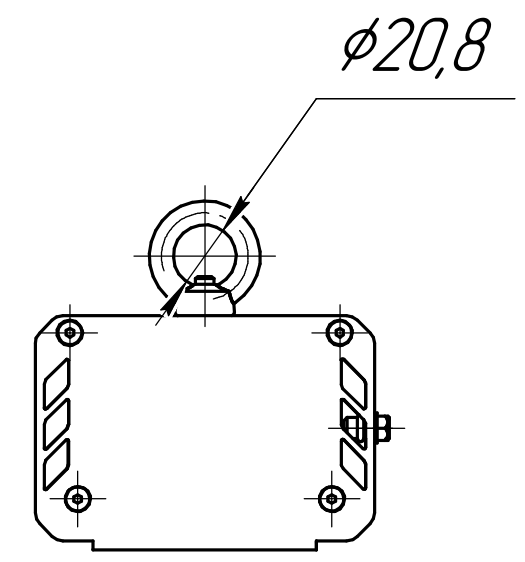
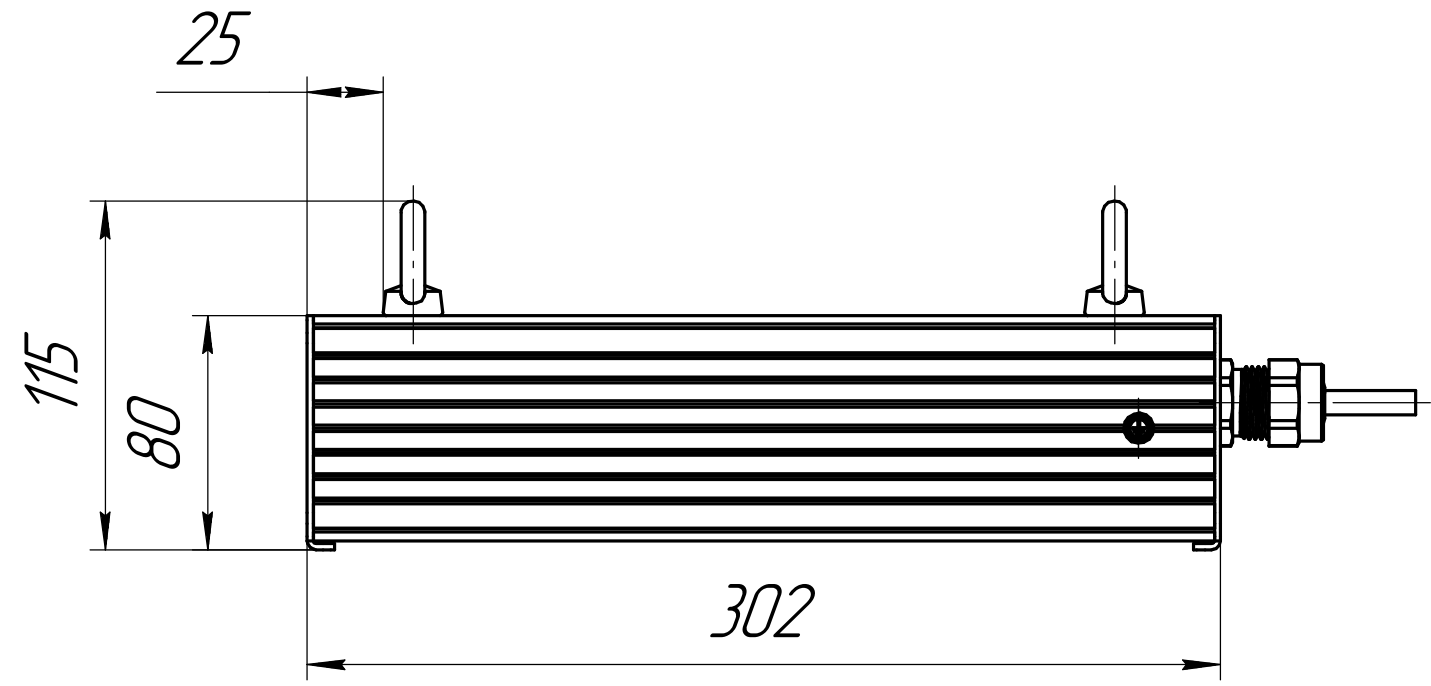
Изм. № дцкл.

Взам. инв. №

Подп. и дата

Изм. № подл.

001.0102.32.000 В0



					001.0102.32.000 В0			
Изм.	Лист	№ докцм.	Подп.	Дата	ГСП-Прима-Оптик-1Ех10	Лит.	Масса	Масштаб
Разраб.	Сацнин Д В						2	1:2,5
Пров.					Чертеж общего вида	Лист	Листов	1
Т.контр.								
Н.контр.					ОКБ			
Утв.					Свой стиль			

Копировал

Формат А3