

Перв. примен.

Справ. №

Подп. и дата

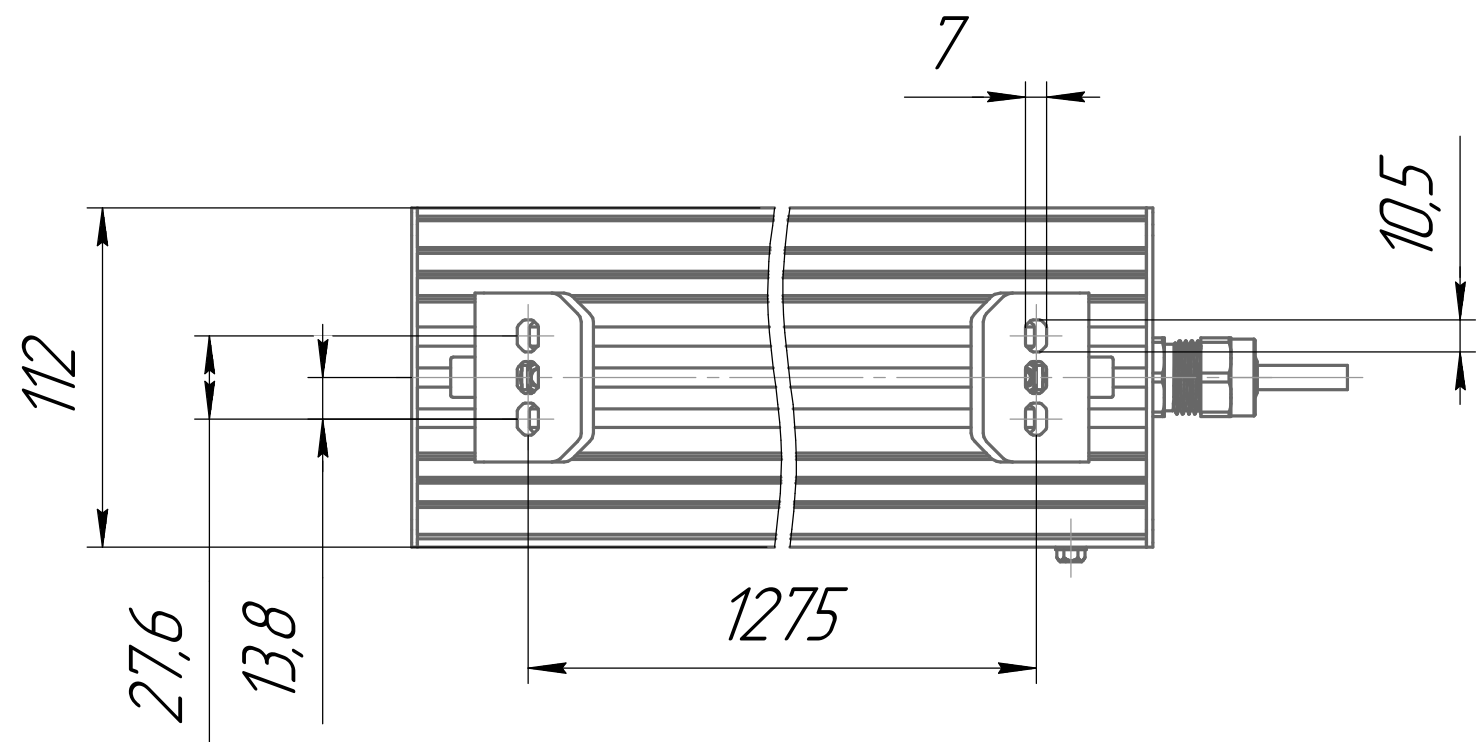
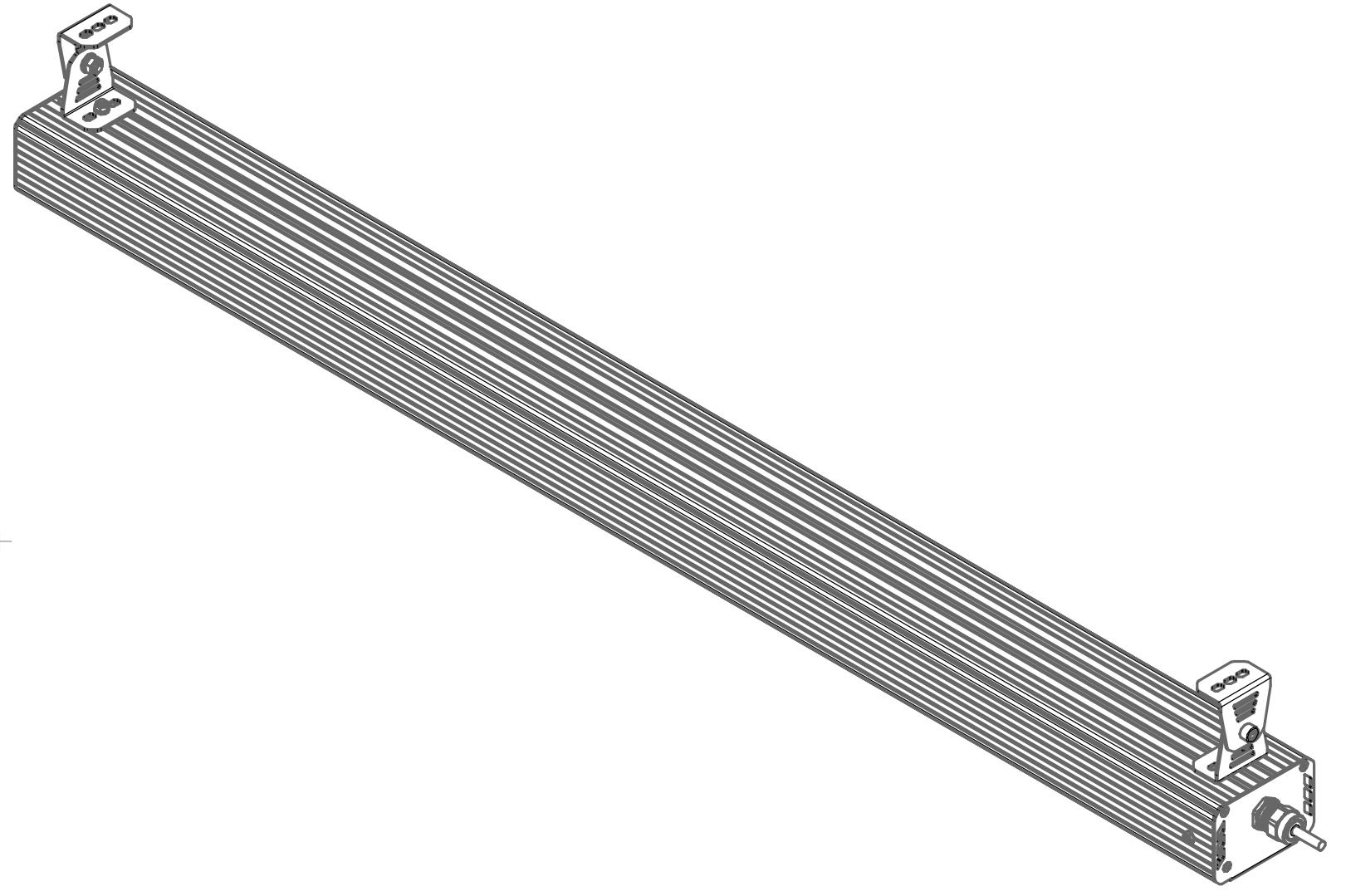
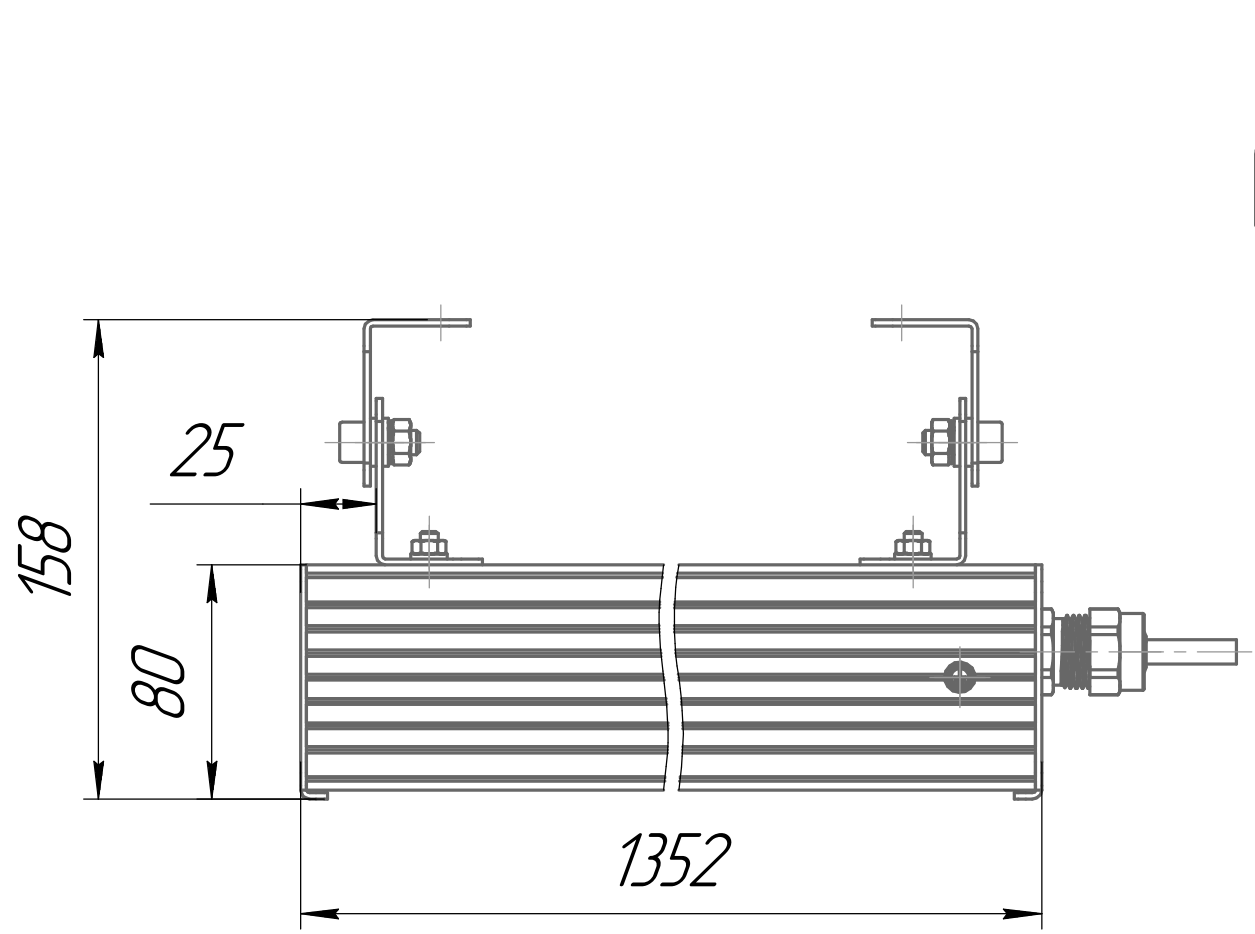
Изм. № дробл.

Взам. инв. №

Подп. и дата

Изм. № подл.

001.0102.25.000 В0



				<b>001.0102.25.000 В0</b>			
Изм. Лист	№ докум.	Подп.	Дата	<b>ГСП-Прима-1Ех-90</b> <b>Чертеж общего вида</b>	Лит.	Масса	Масштаб
Разраб.	Луканин Е П					8,4	1:2,5
Проб.					Лист	Листов	1
Т.контр.				<b>ОКБ</b> <b>Свой стиль</b>			
Н.контр.				Копировал			
Утв.				Формат А3			