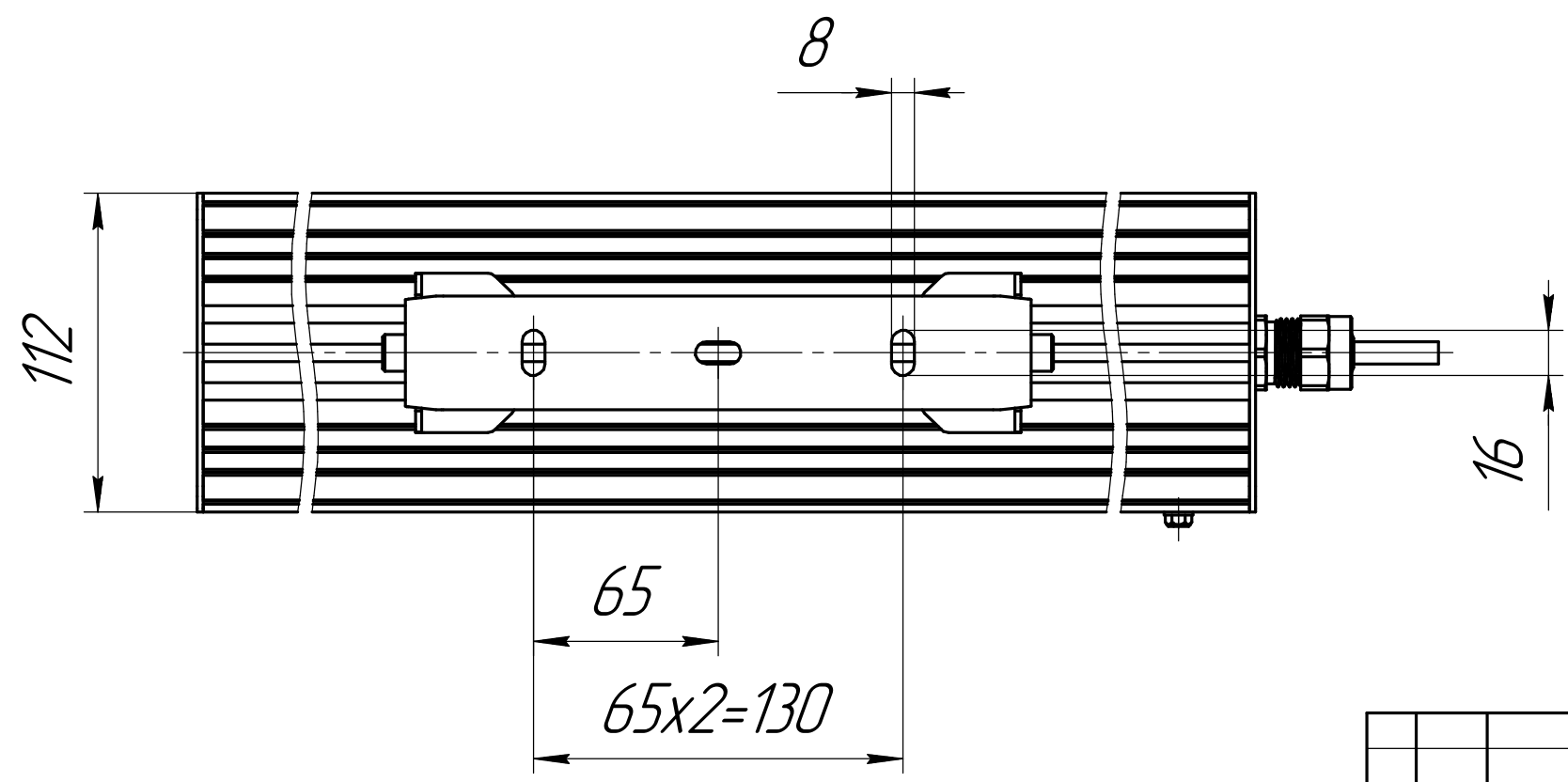
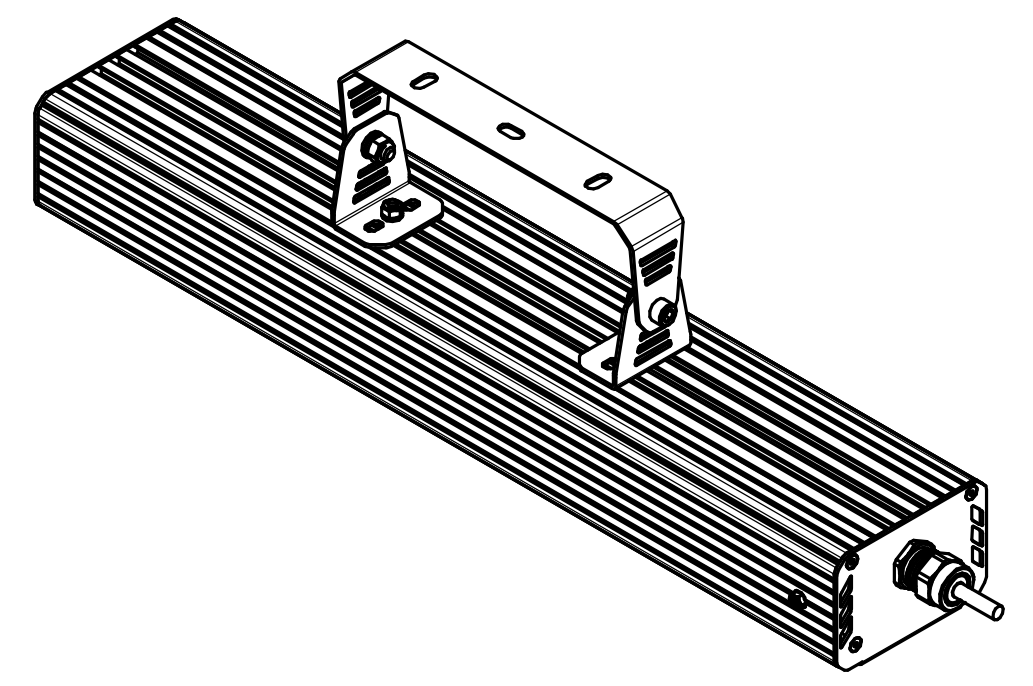
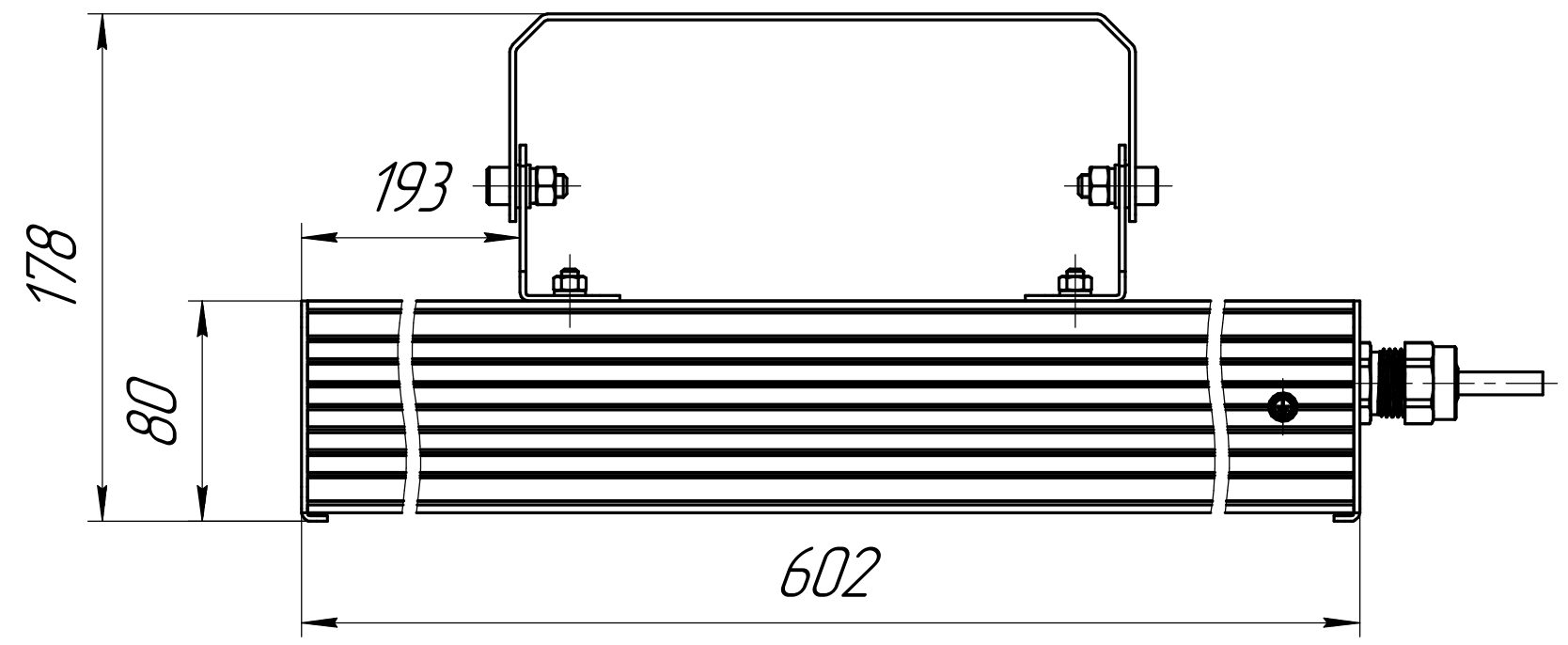


Перв. примен.  
 Справ. №  
 Подп. и дата  
 Инв. № дубл.  
 Инв. №  
 Взам. инв. №  
 Подп. и дата  
 Инв. № подл.

001.0092.00.024 В0



|          |             |          |       |      |   |                        |        |         |
|----------|-------------|----------|-------|------|---|------------------------|--------|---------|
|          |             |          |       |      | 001.0092.00.024 В0                          |                        |        |         |
| Изм.     | Лист        | № док-м. | Подп. | Дата | ГСП-Прима-Оптим-2Ех80<br>Чертеж общего вида | Лит.                   | Масса  | Масштаб |
| Разраб.  | Луканин Е П |          |       |      |   |                        | 4,2    | 1:2,5   |
| Проб.    |             |          |       |      |   | Лист                   | Листов | 1       |
| Т.контр. |             |          |       |      |   | ОКБ<br>Свой стиль      |        |         |
| Н.контр. |             |          |       |      |   | Копировал<br>Формат А3 |        |         |
| Утв.     |             |          |       |      |   |                        |        |         |