

Перв. примен.

Справ. №

Подп. и дата

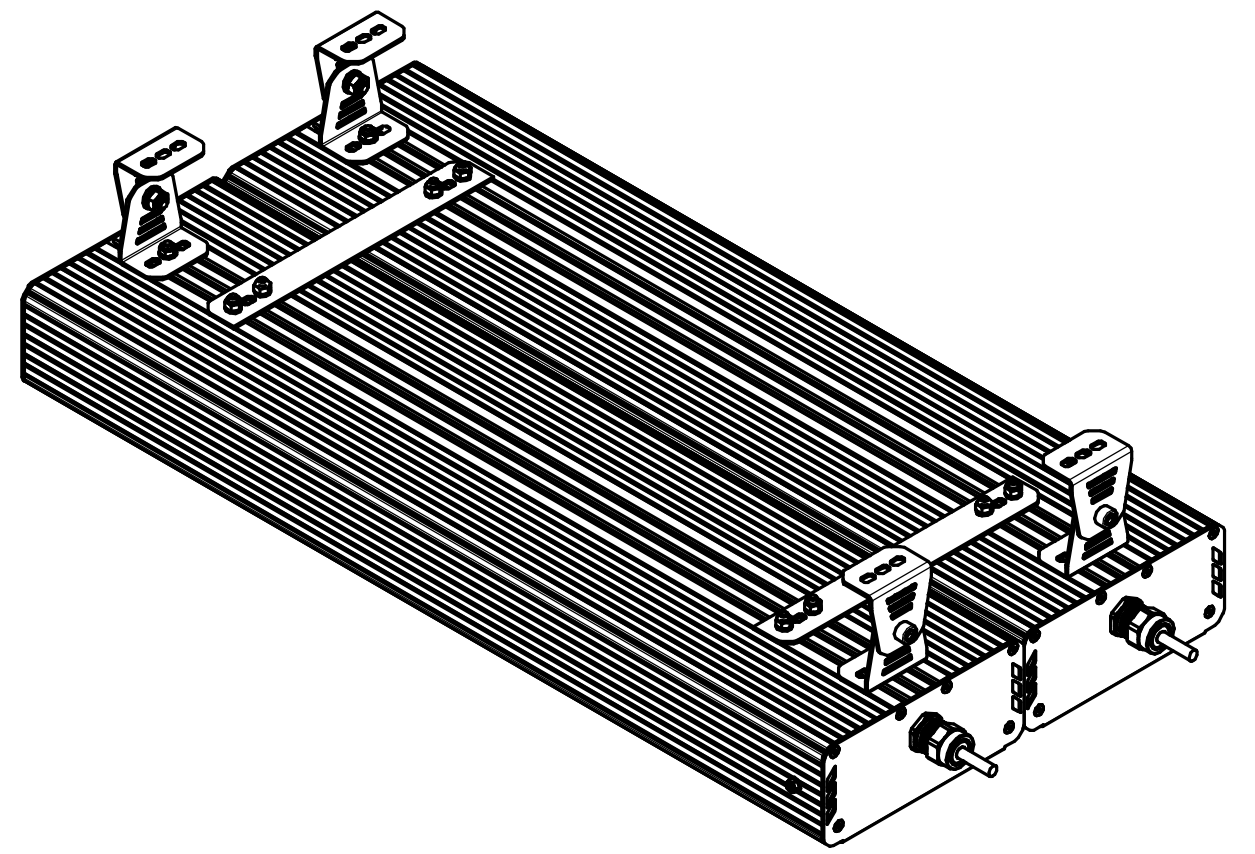
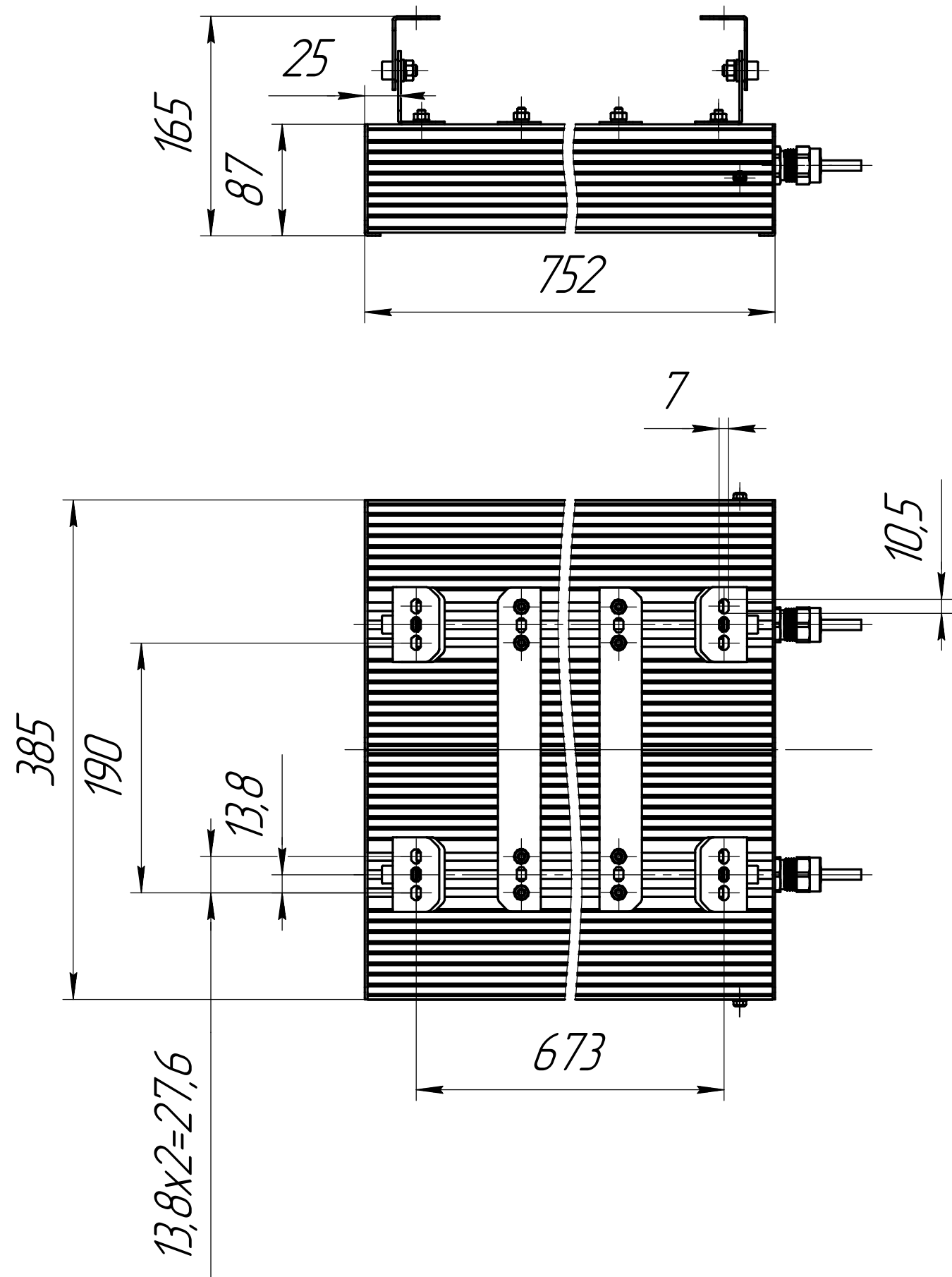
Инв. № дцкл.

Взам. инв. №

Подп. и дата

Инв. № подл.

001.0095.48.000 В0



				<b>001.0095.48.000 В0</b>				
Изм.	Лист	№ док-м.	Подп.	Дата	ГЕСП-Экстра-2Ех-300(2Х150)	Лит.	Масса	Масштаб
		Сацнин Д В			Чертеж общего вида		16	1:4
Пров.						Лист	Листов	1
Т.контр.						ОКБ Свой стиль		
Н.контр.						Формат А3		
Утв.						Копировал		