

Перв. примен.

Справ. №

Подп. и дата

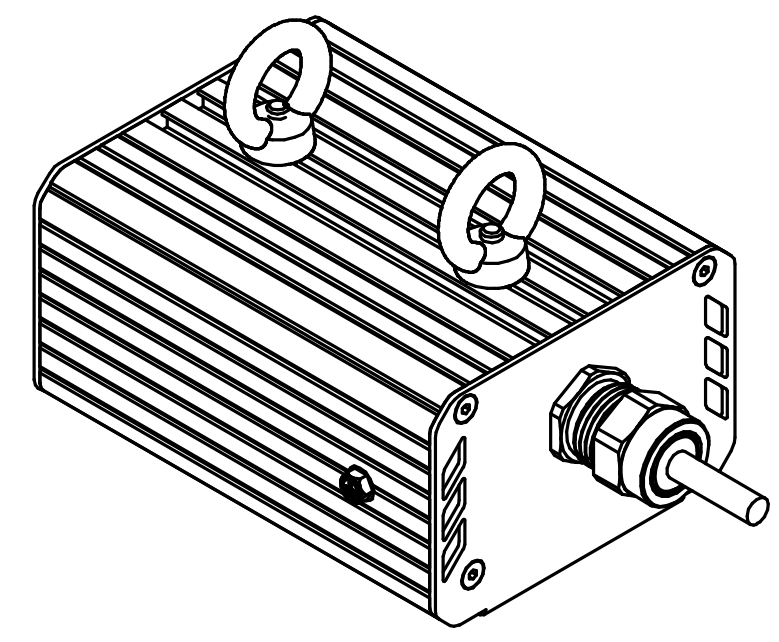
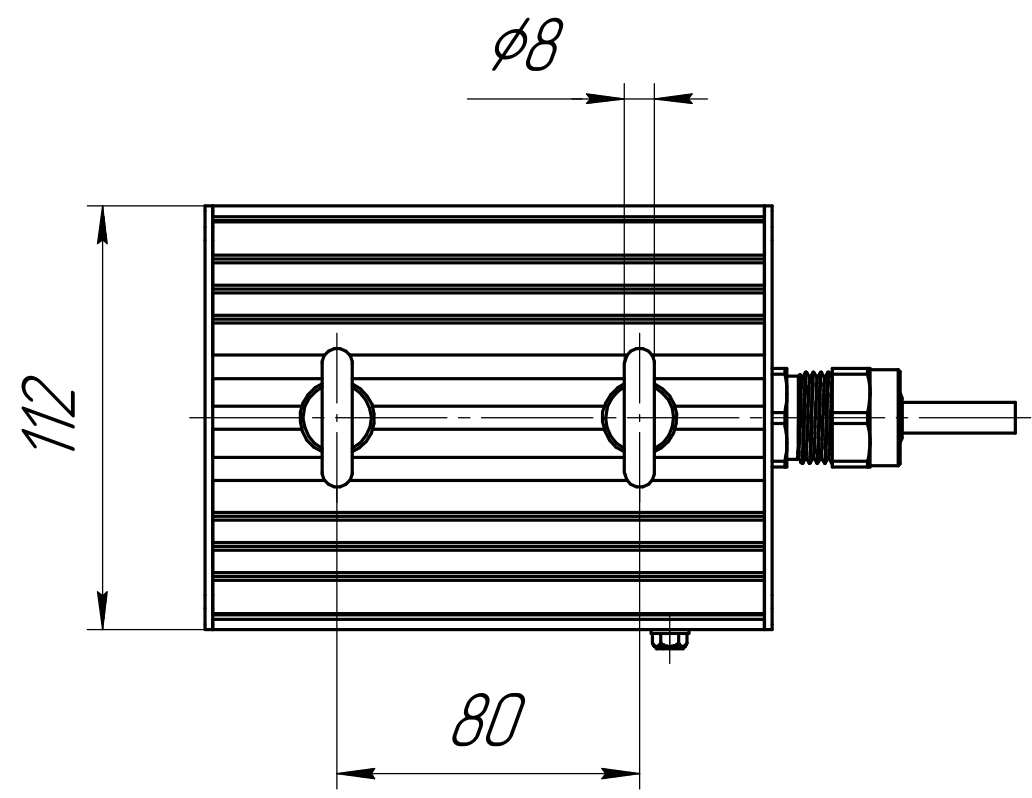
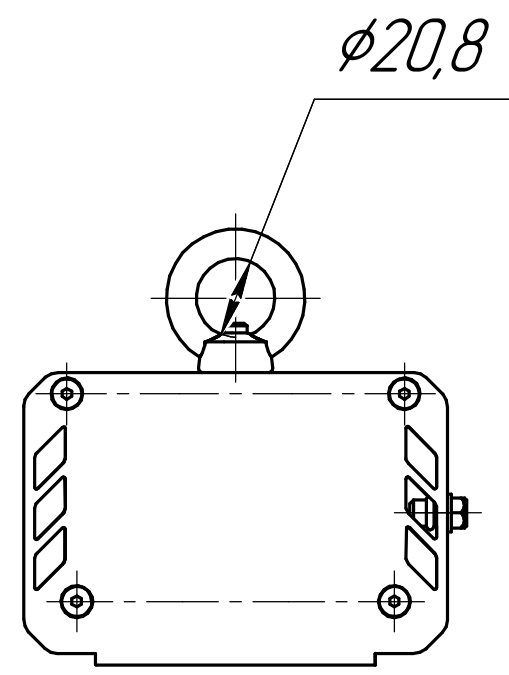
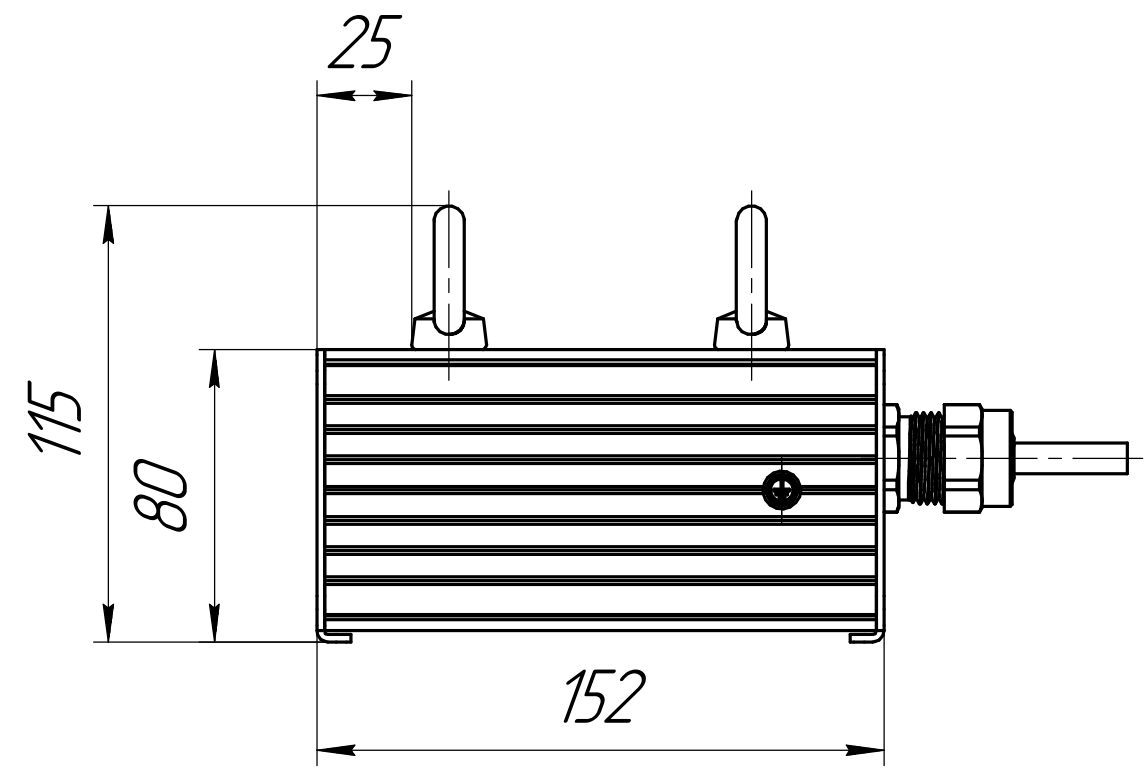
Изм. № дробл.

Взам. инв. №

Подп. и дата

Изм. № подл.

001.0092.00.002 В0



				001.0092.00.002 В0				
Изм.	Лист	№ док-м.	Подп.	Дата	ГСП-Прима-Оптик-2Ех10	Лит.	Масса	Масштаб
Разраб.		Луконин Е П			Чертеж общего вида		1,7	1:2
Пров.						Лист	Листов	1
Т.контр.						ОКБ Свой стиль		
Н.контр.						Копировал Формат А3		
Утв.								