

001.0090.30.000 В0

Перв. примен.

Справ. №

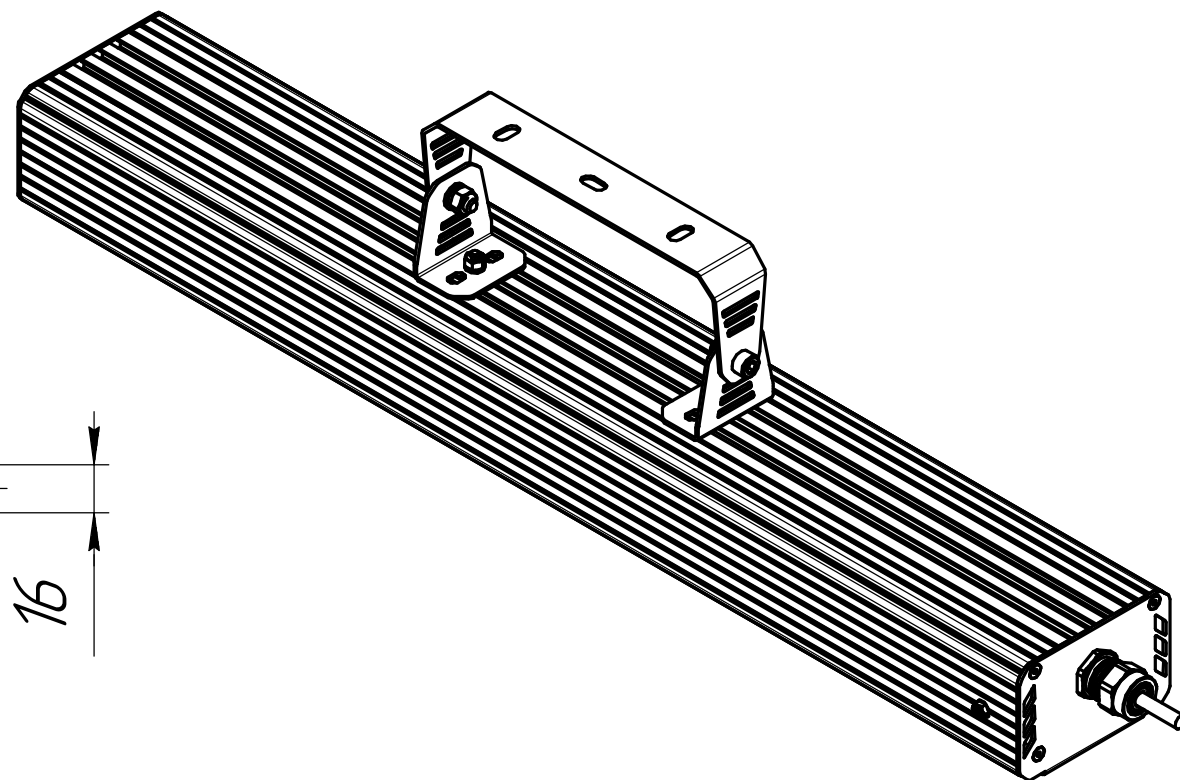
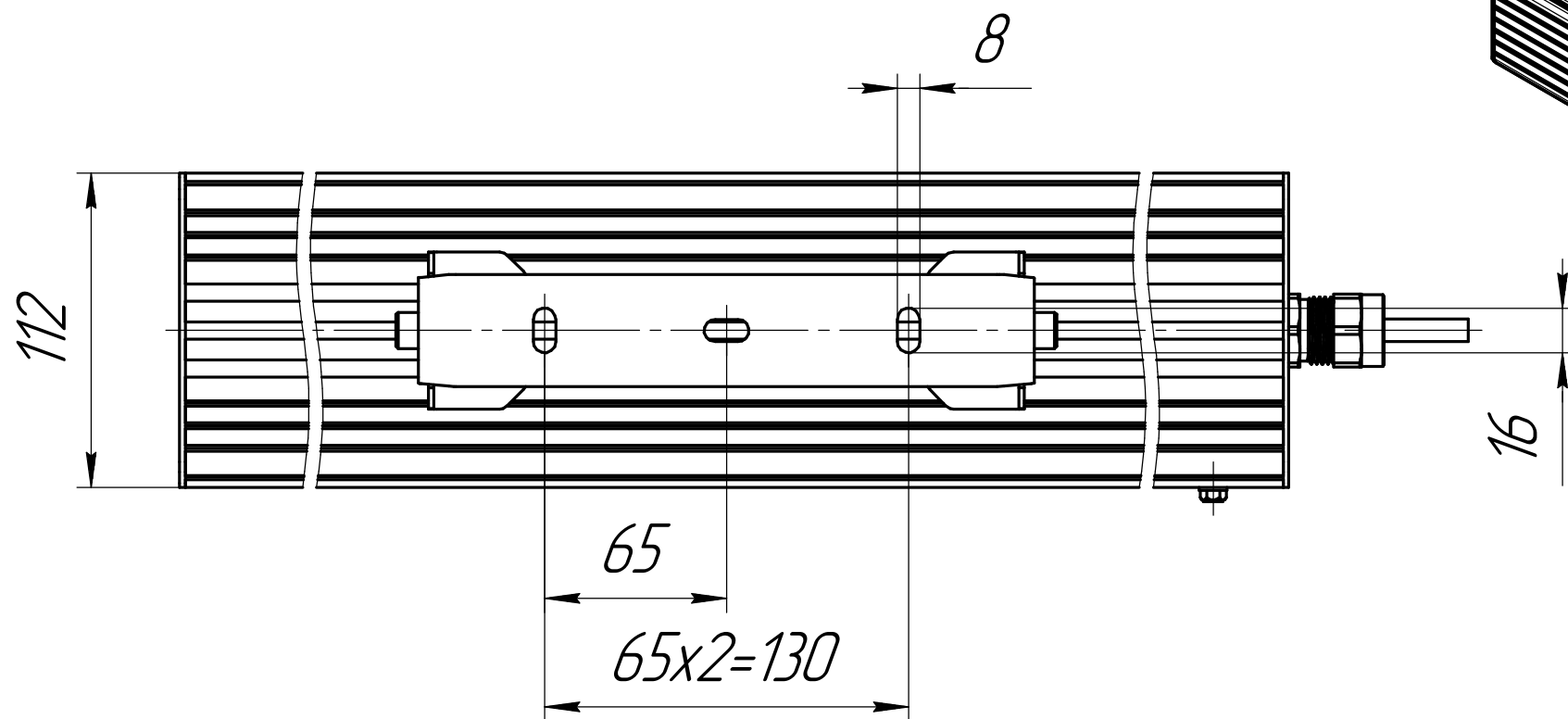
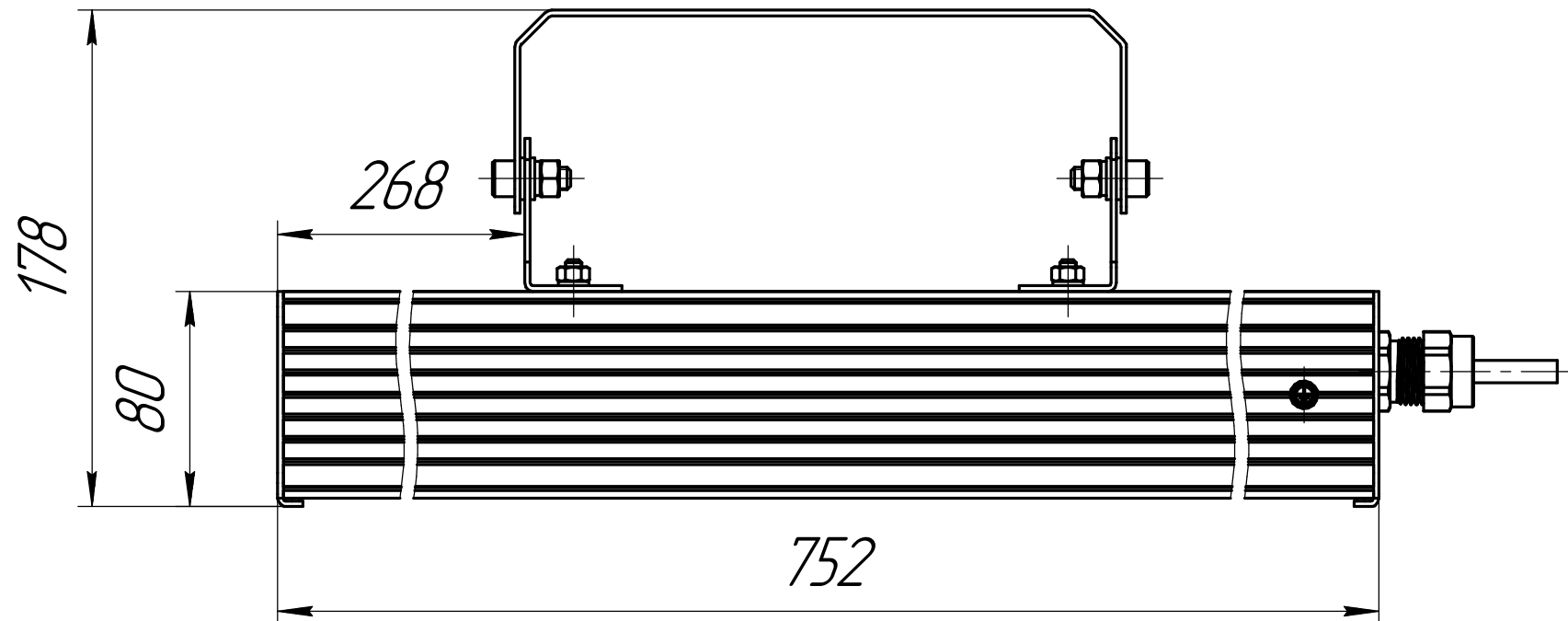
Подп. и дата

Изм. № дцкл.

Взам. инв. №

Подп. и дата

Изм. № подл.



					001.0090.30.000 В0			
Изм.	Лист	№ докцм.	Подп.	Дата	ГСП-Прима-2Ех-100 Чертеж общего вида	Лит.	Масса	Масштаб
Разраб.		Луконин Е П					5	1:2,5
Пров.						Лист	Листов	1
Т.контр.								
Н.контр.								
Утв.								
						ОКБ Свой стиль		
						Копировал Формат А3		