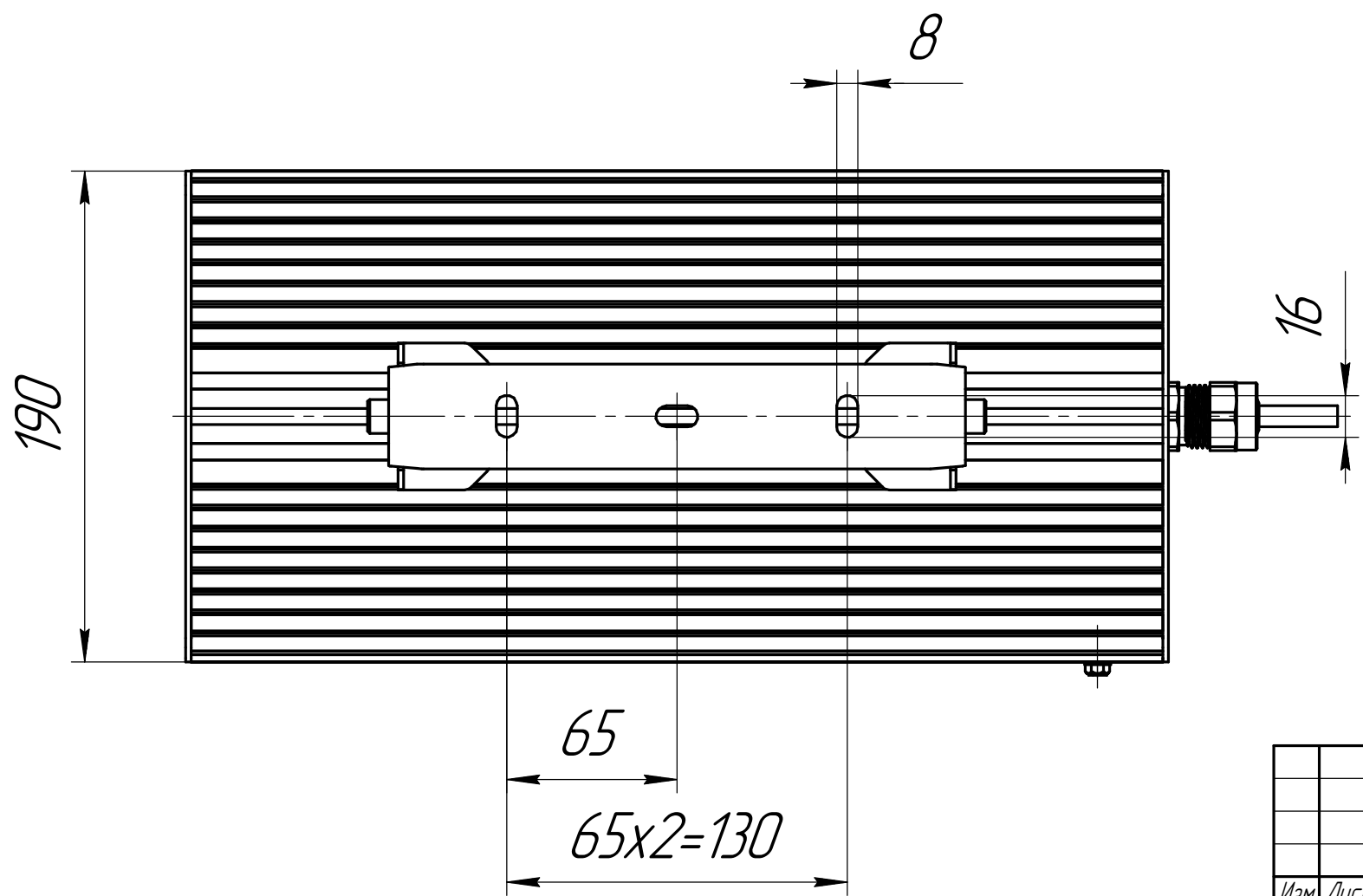
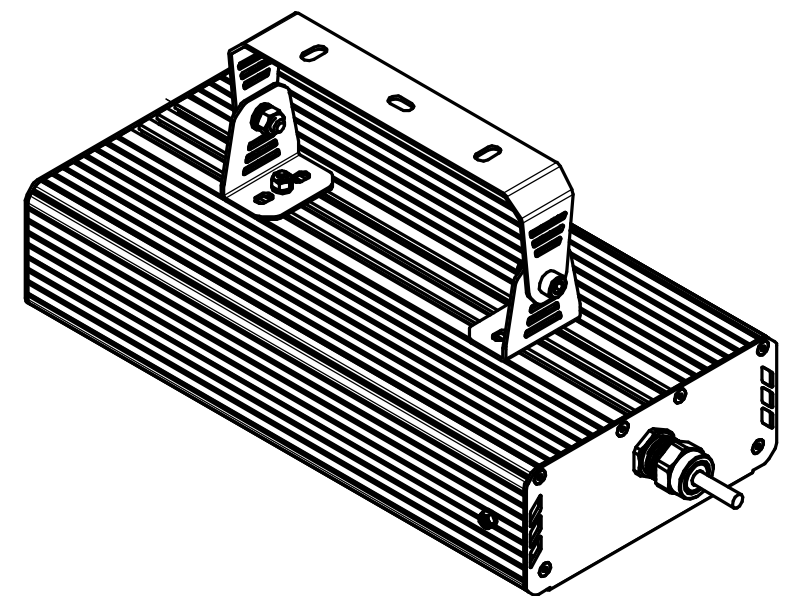
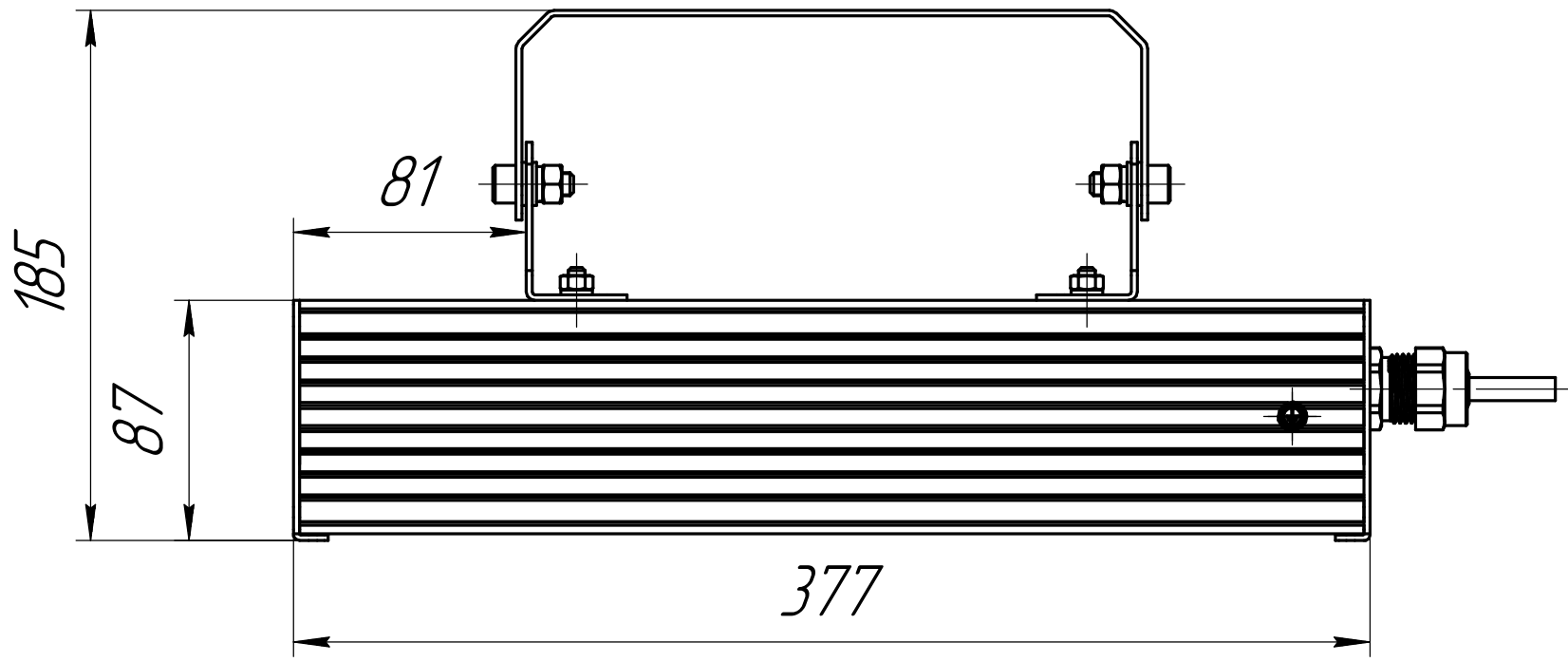


001.0095.20.000 В0

Перв. примен.

Справ. №



Подп. и дата

Инд. № дцкл.

Взам. инв. №

Подп. и дата

Инд. № подл.

					001.0095.20.000 В0			
Изм.	Лист	№ док-м.	Подп.	Дата	ГЕСП-Экстра-2Ех-70 Чертеж общего вида	Лит.	Масса	Масштаб
Разраб.	Пров.	Т.контр.	И.контр.	Утв.			4,6	1:2,5
						Лист	Листов 1	
						ОКБ Свой стиль		
						Копировал Формат А3		