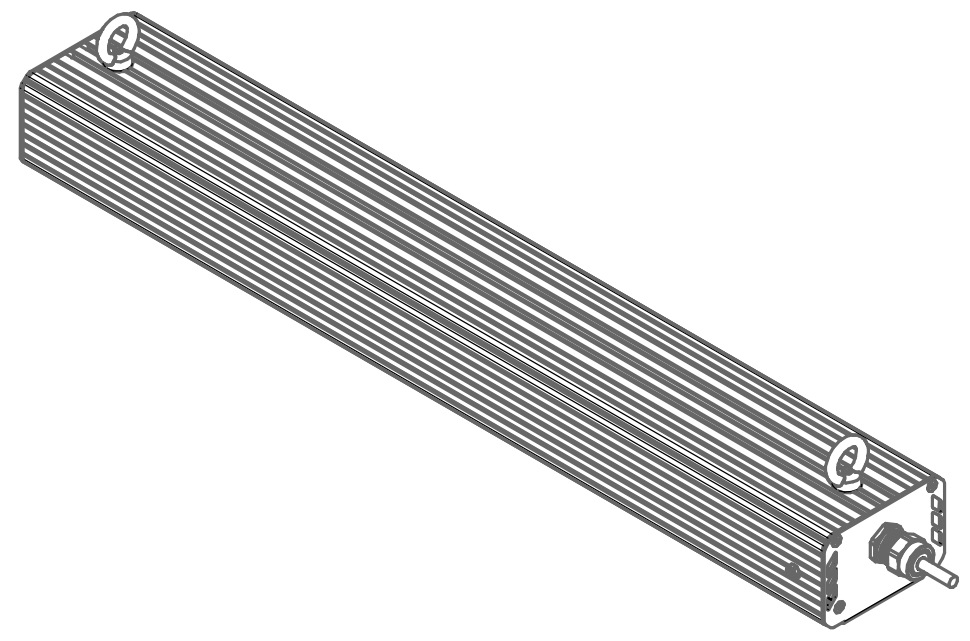
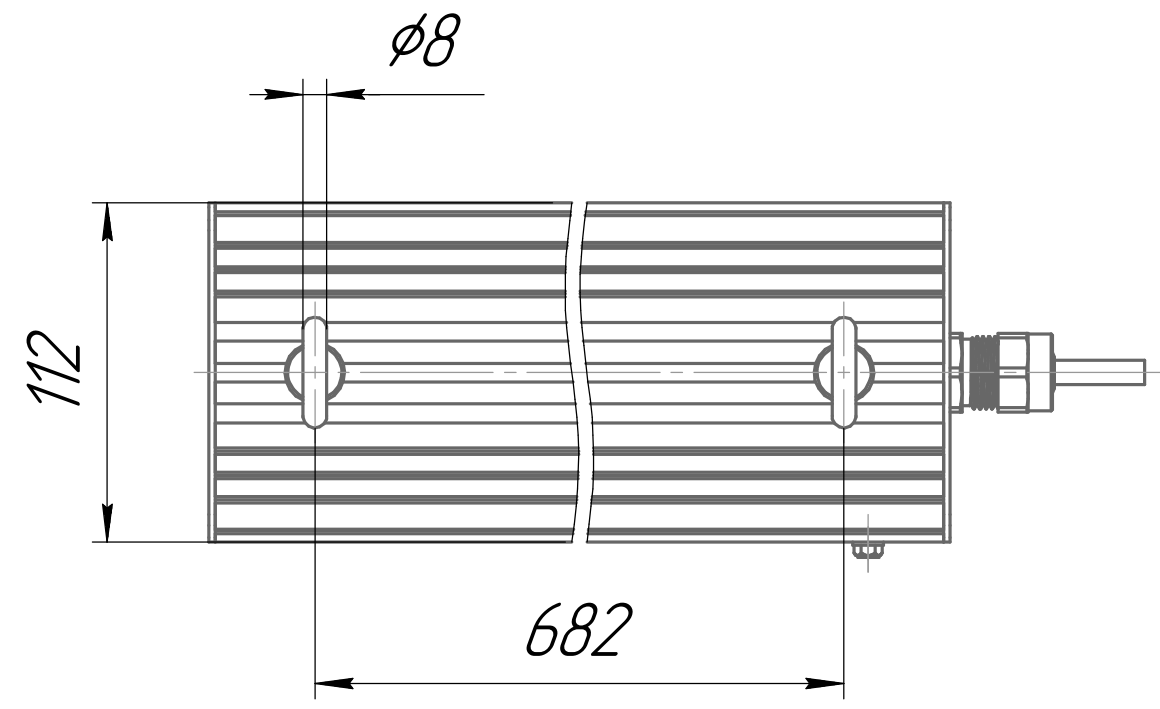
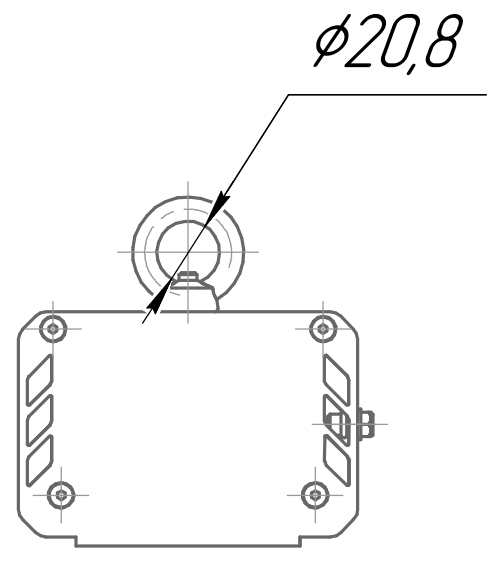
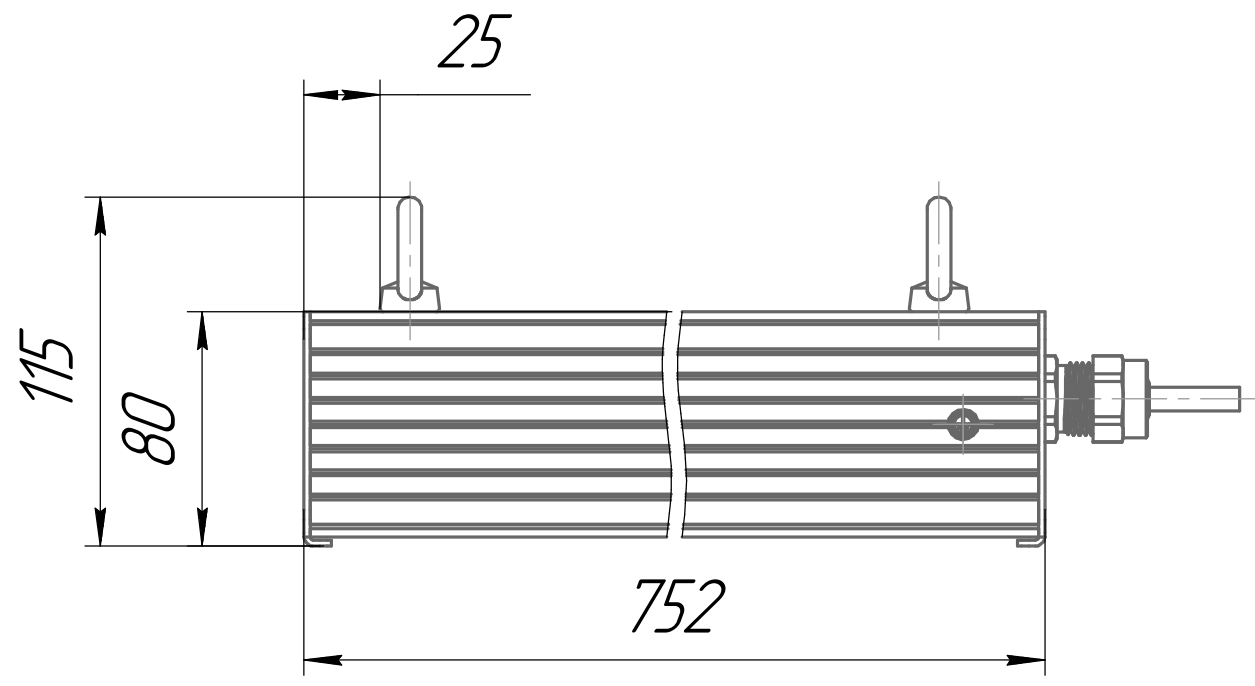


Перв. примен.	Справ. №	Подп. и дата	Инв. № дубл.	Взам. инв. №	Подп. и дата	Инв. № подл.
---------------	----------	--------------	--------------	--------------	--------------	--------------

001.0102.14.000 В0



					001.0102.14.000 В0					
Изм.	Лист	№ докум.	Подп.	Дата	ГСП-Прима-1Ех-50 Чертеж общего вида					
Разраб.	Сацнин Д В							Лит.	Масса	Масштаб
Пров.									5,2	1:2,5
Т.контр.					Лист	Листов 1				
Н.контр.					ОКБ					
Утв.					Свой стиль					
					Копировал Формат А3					