

001.0102.59.000 В0

Перв. примен.

Справ. №

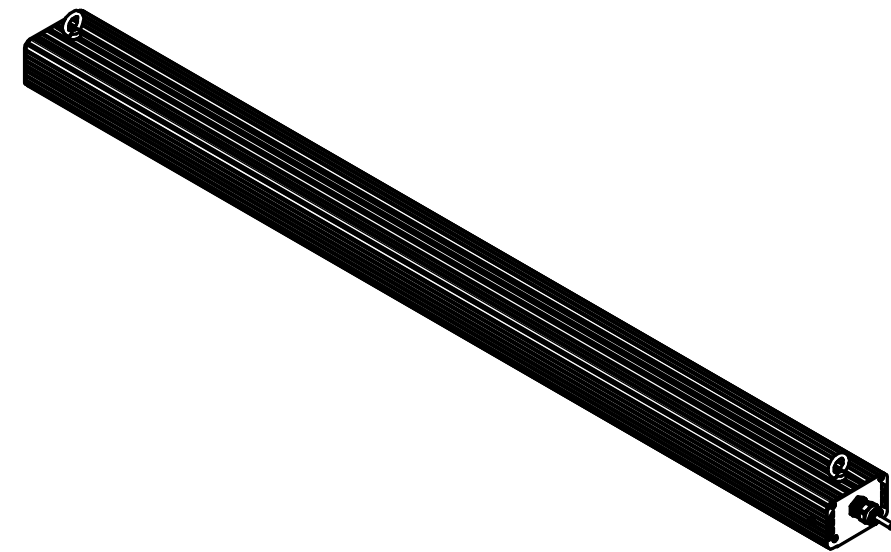
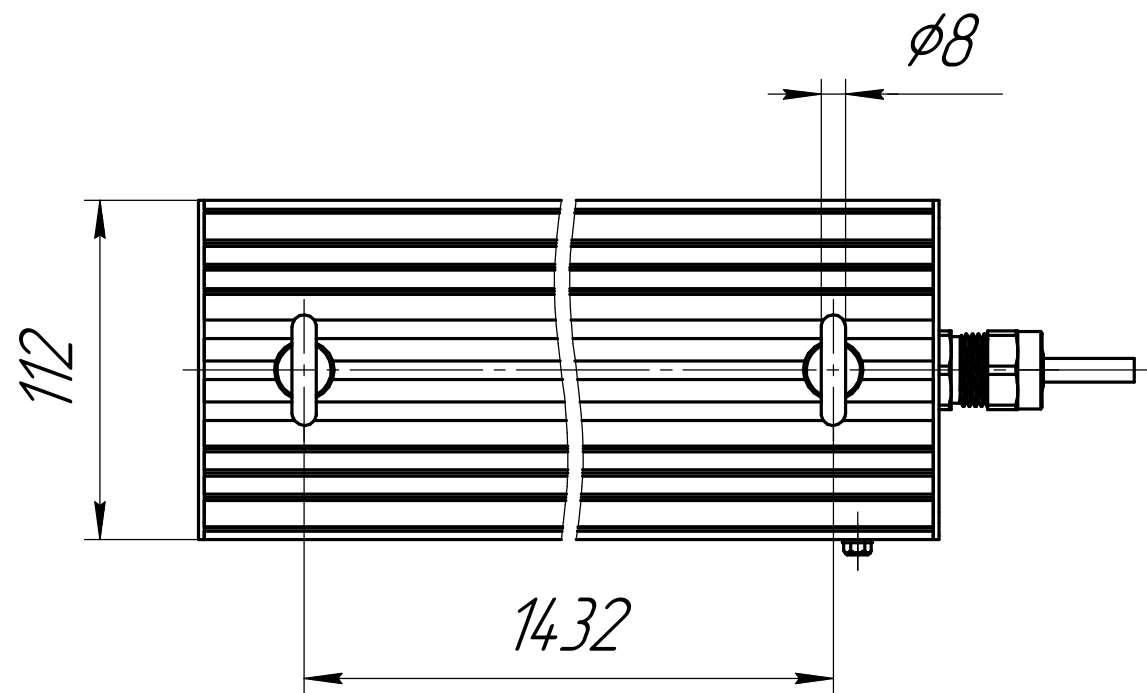
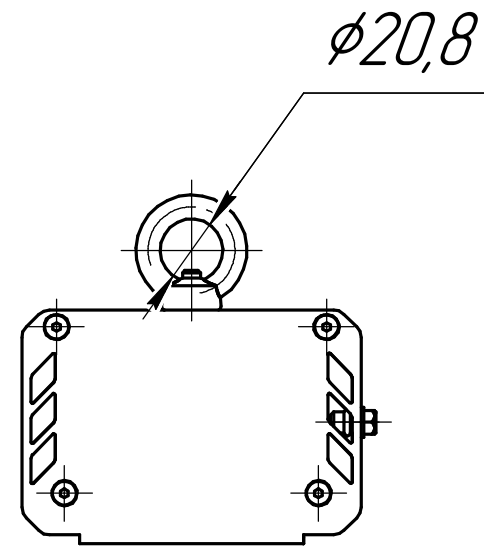
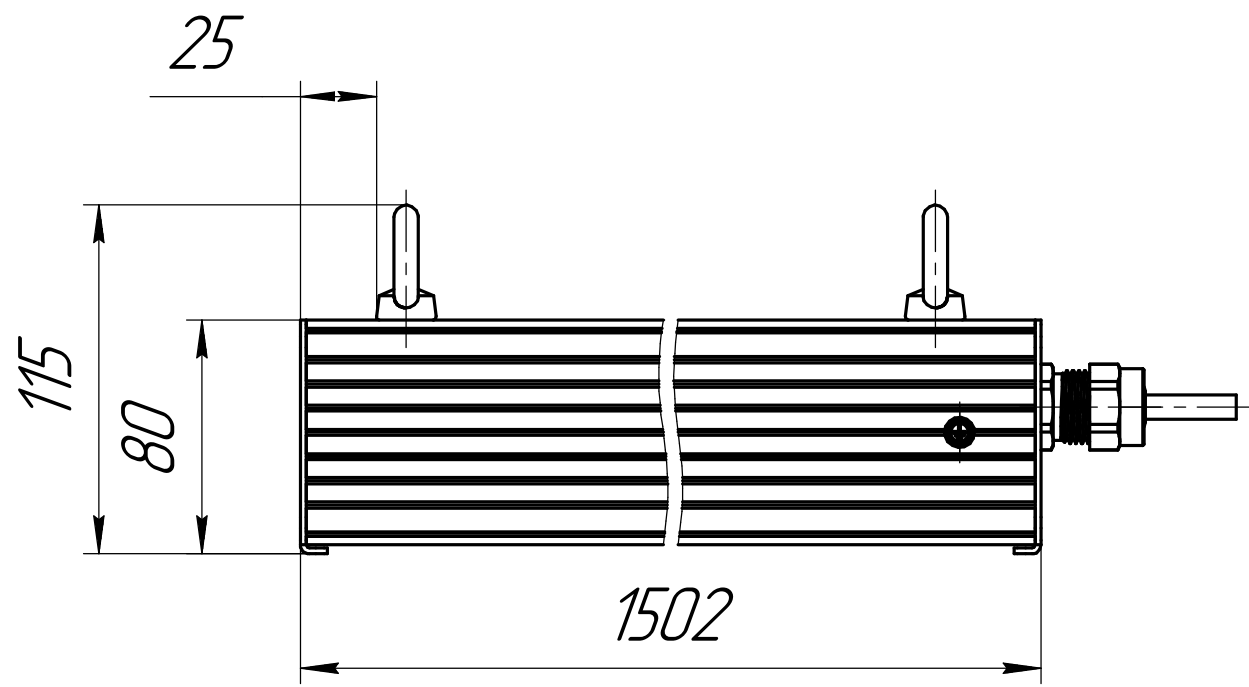
Подп. и дата

Изм. № дщдл.

Взам. инв. №

Подп. и дата

Изм. № подл.



					001.0102.59.000 В0			
Изм.	Лист	№ док-м.	Подп.	Дата	ГСП-Прима-Оптик-1Ех100 Чертеж общего вида	Лит.	Масса	Масштаб
Разраб.	Сацнин Д В						9,2	1:2,5
Пров.						Лист	Листов	1
Т.контр.						ОКБ Свой стиль		
Н.контр.						Копировал Формат А3		
Утв.								