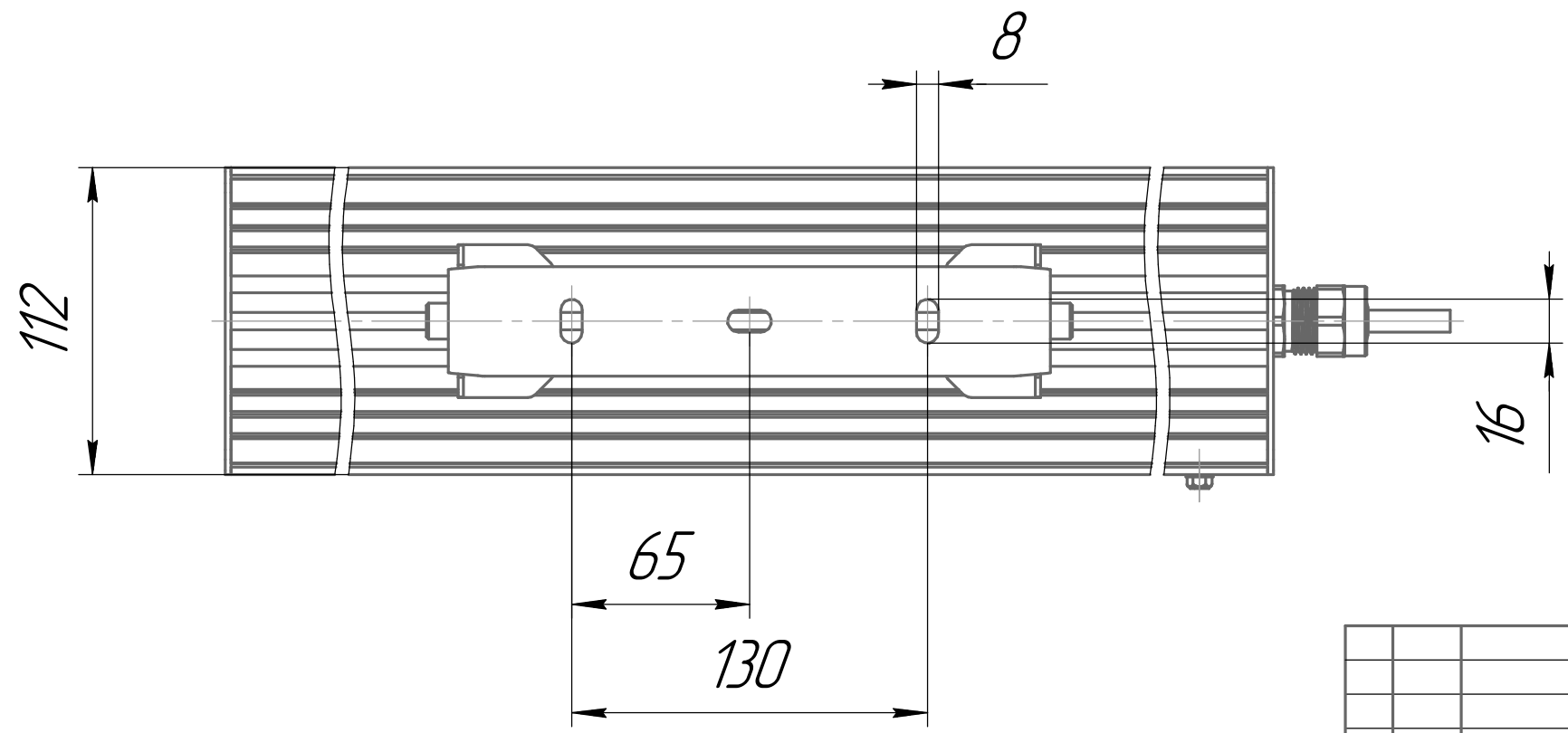
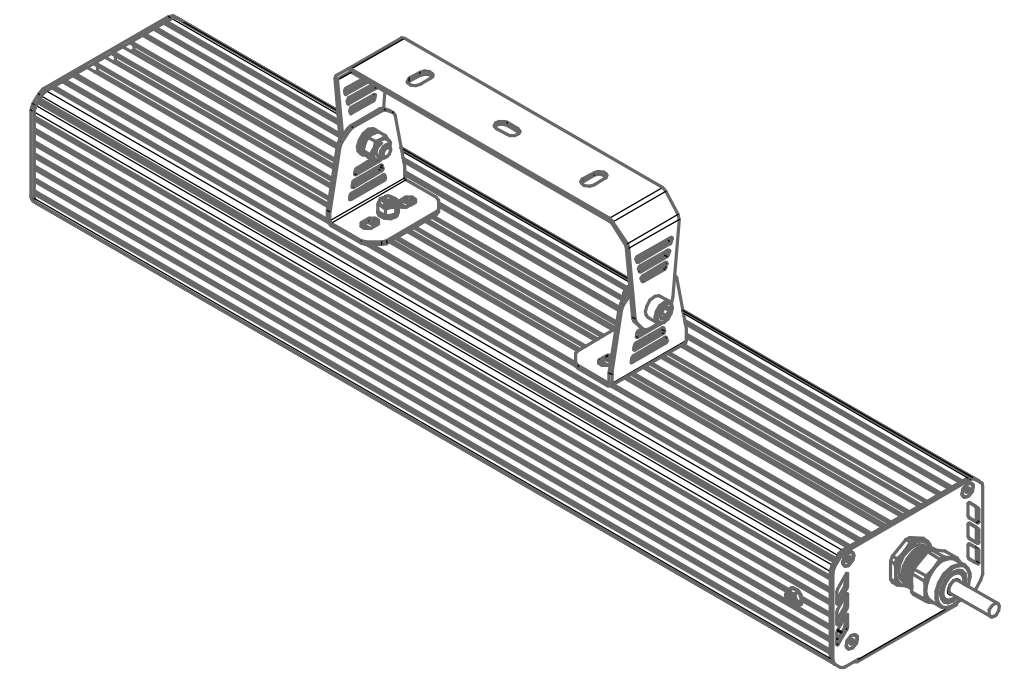
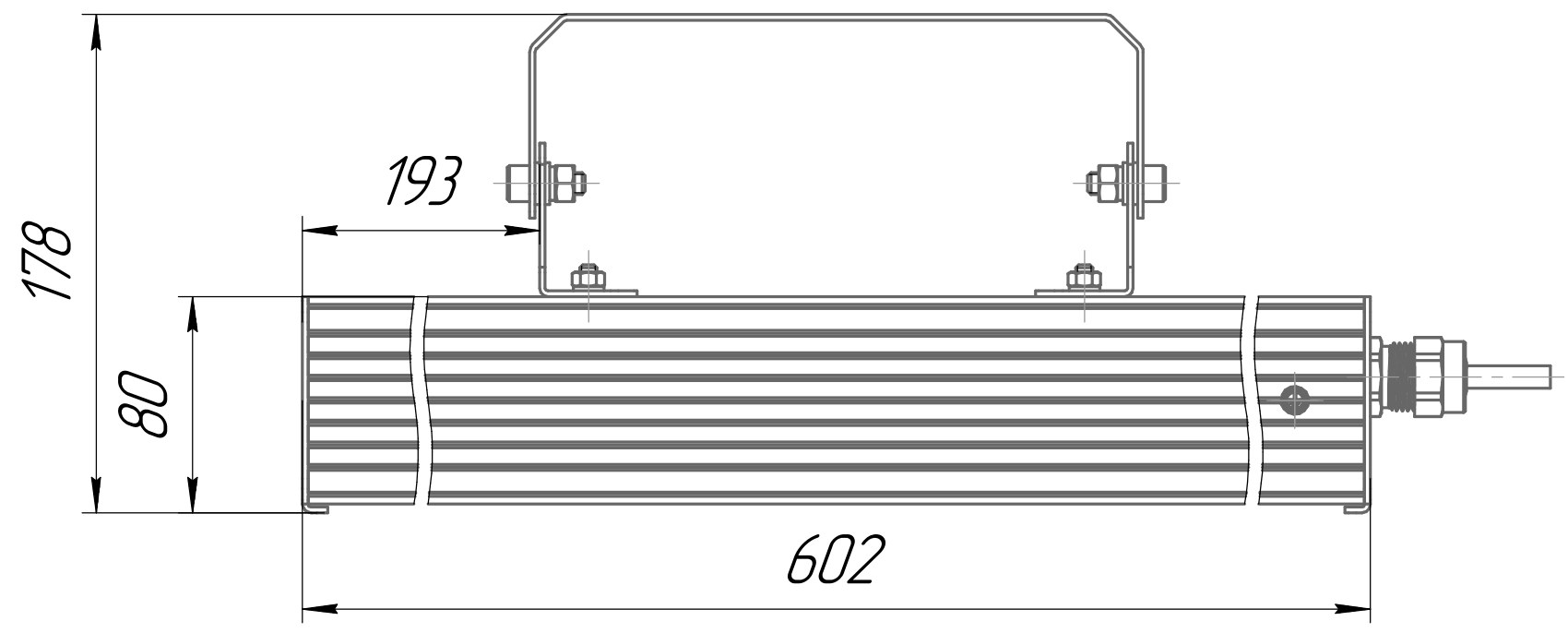


Перв. примен.
Справ. №
Подп. и дата
Подп. и дата
Инв. № подл.
Взам. инв. №
Инв. № дубл.
Подп. и дата

001.0102.42.000 В0



				001.0102.42.000 В0				
Изм.	Лист	№ докум.	Подп.	Дата	ГСП-Прима-Оптик-1Ех40 Чертеж общего вида	Лит.	Масса	Масштаб
Разраб.	Сацнин Д В						4,4	1:2,5
Пров.						Лист	Листов	1
Т.контр.						ОКБ Свой стиль		
Н.контр.						Формат А3		
Утв.						Копировал		