

Перв. примен.

Справ. №

Подп. и дата

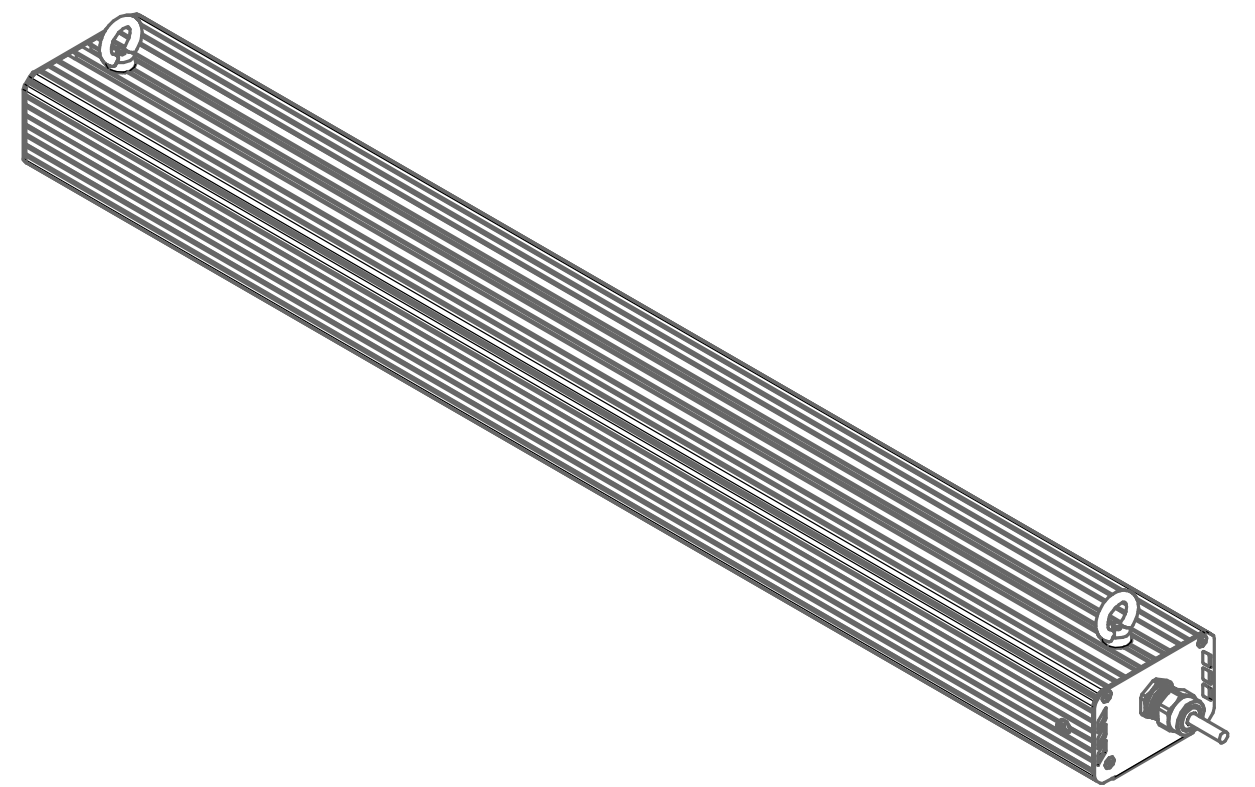
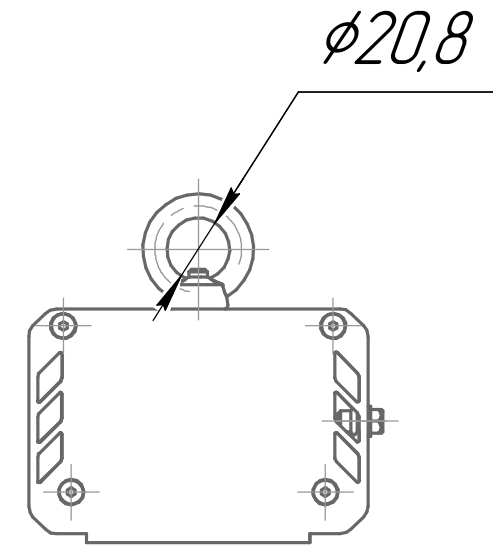
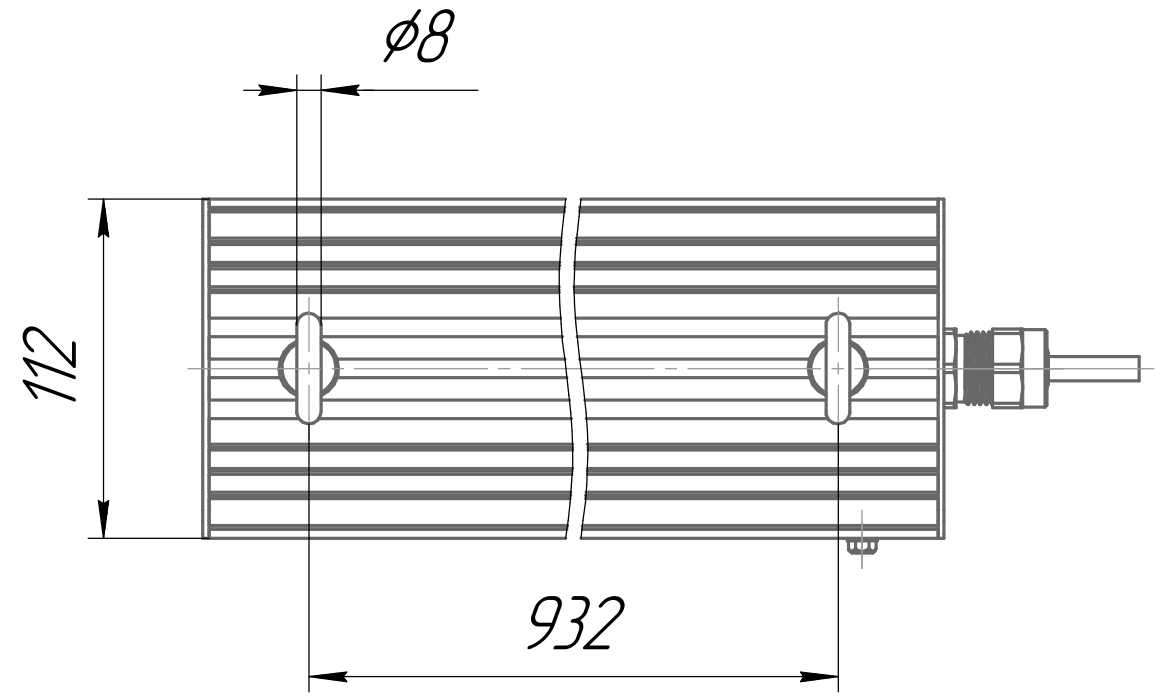
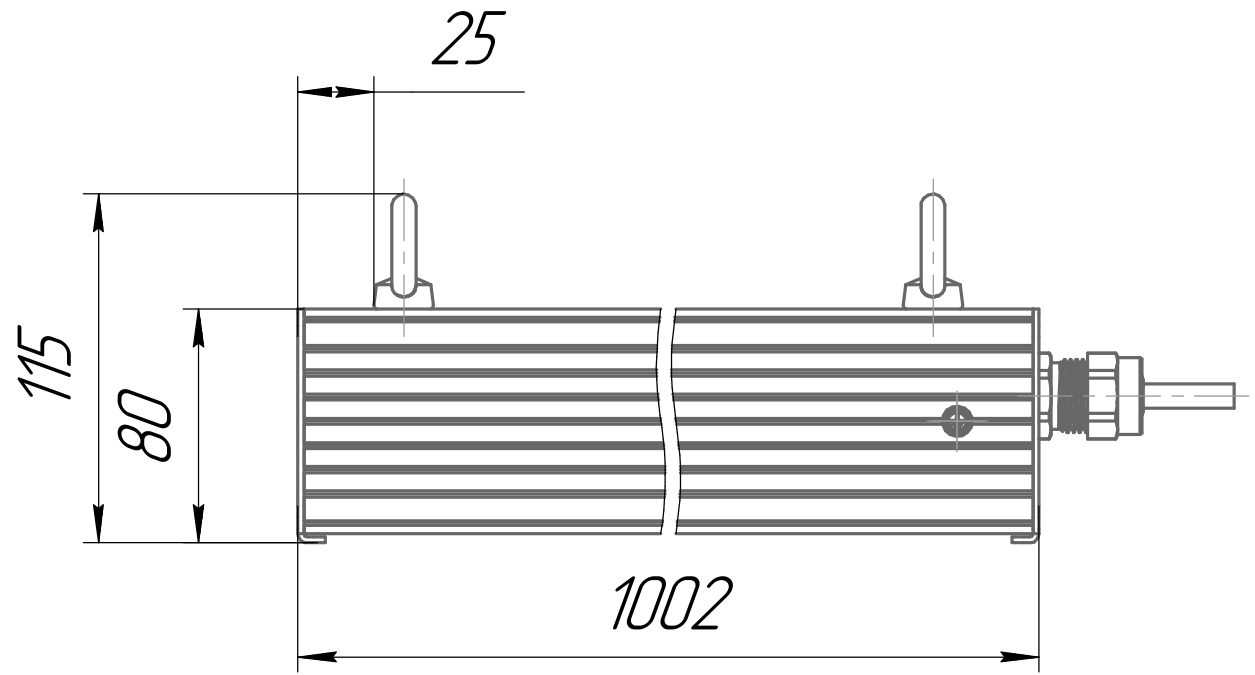
Изм. № д/изм.

Взам. инв. №

Подп. и дата

Изм. № подл.

001.0102.20.000 В0



					001.0102.20.000 В0			
Изм.	Лист	№ докум.	Подп.	Дата	ГСП-Прима-1Ех-70 Чертеж общего вида	Лит.	Масса	Масштаб
Разраб.		Луканин Е П					6,8	1:2,5
Пров.						Лист	Листов	1
Т.контр.						ОКБ Свой стиль		
И.контр.						Формат А3		
Утв.						Копировал		