

Перв. примен.

Справ. №

Подп. и дата

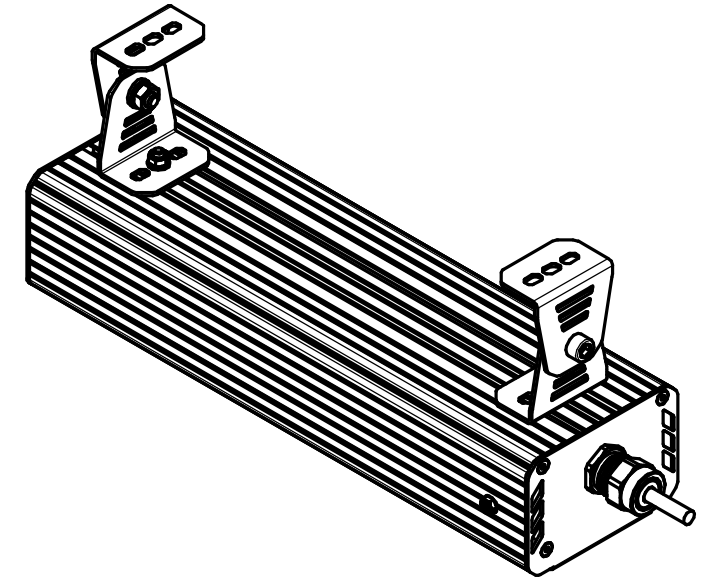
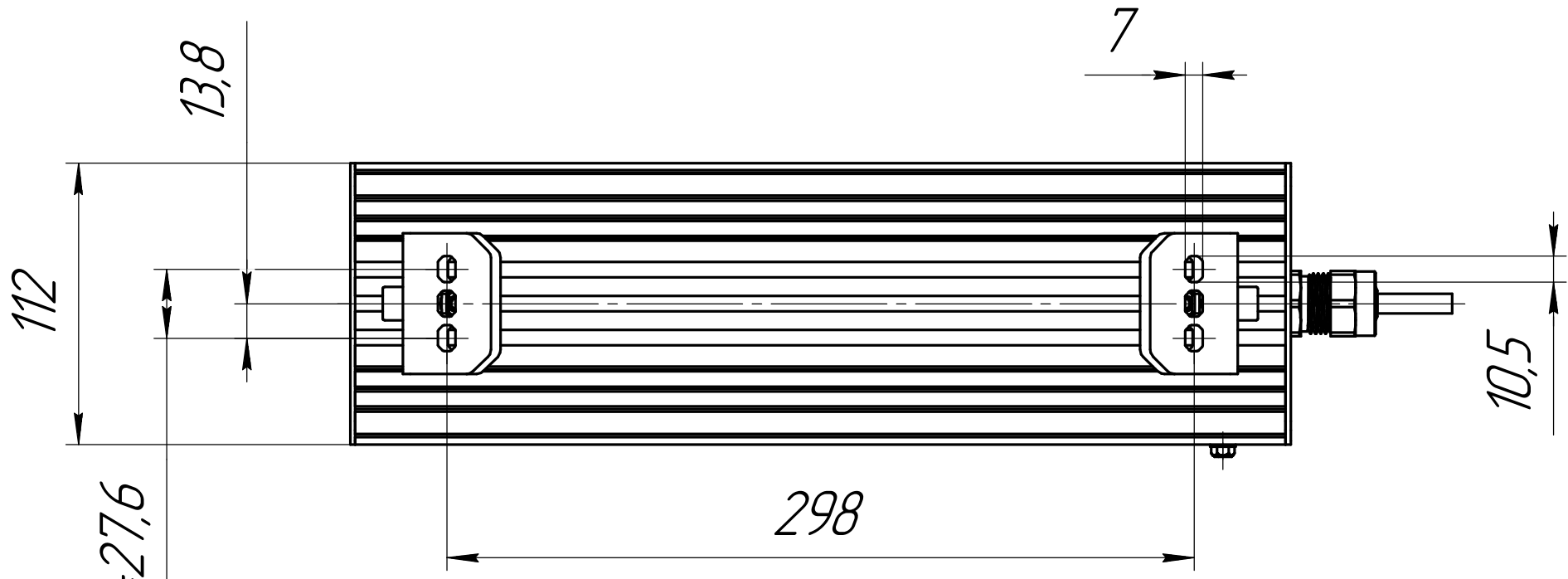
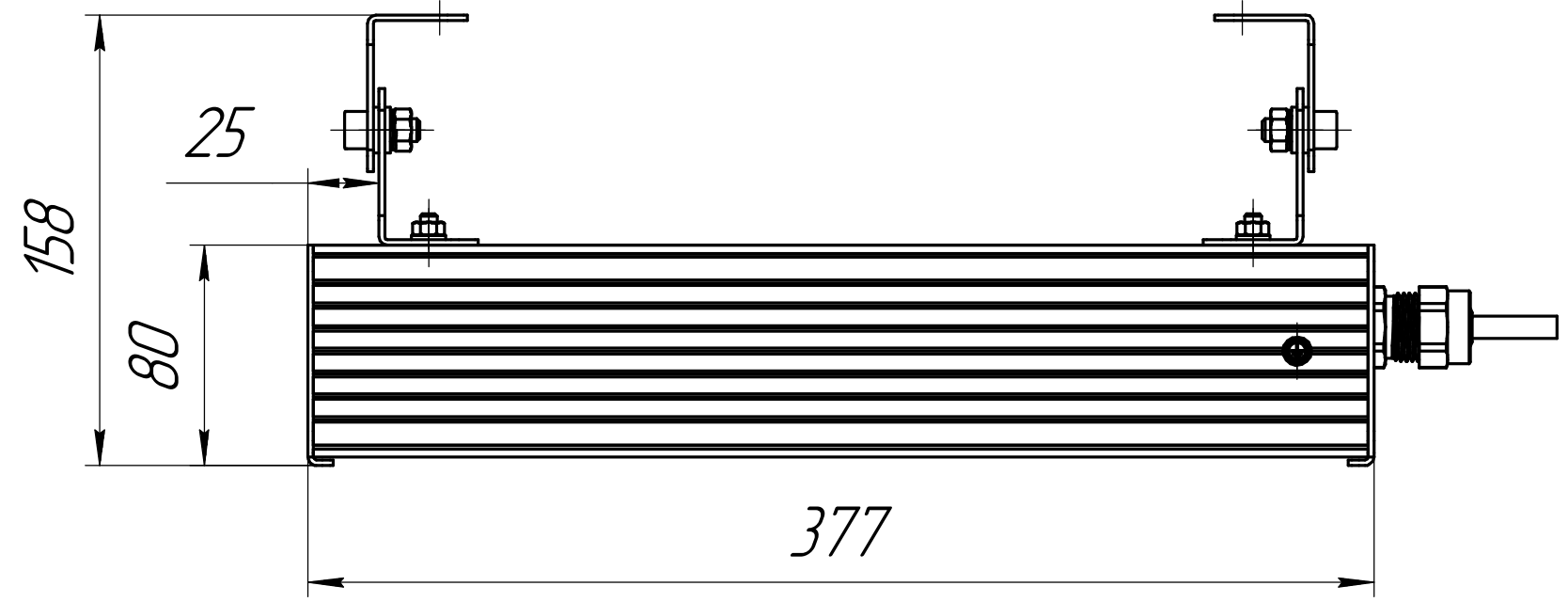
Инд. № дубл.

Взам. инв. №

Подп. и дата

Инд. № подл.

001.0092.00.013 В0



					001.0092.00.013 В0			
Изм.	Лист	№ док-м.	Подп.	Дата	ГСП-Прима-Оптик-2Ех50 <i>Чертеж общего вида</i>	Лит.	Масса	Масштаб
Разраб.	Луканин Е П						3,1	1:2,5
Пров.						Лист	Листов 1	
Т.контр.						ОКБ		
И.контр.						Свой стиль		
Утв.						Копировал		
						Формат А3		