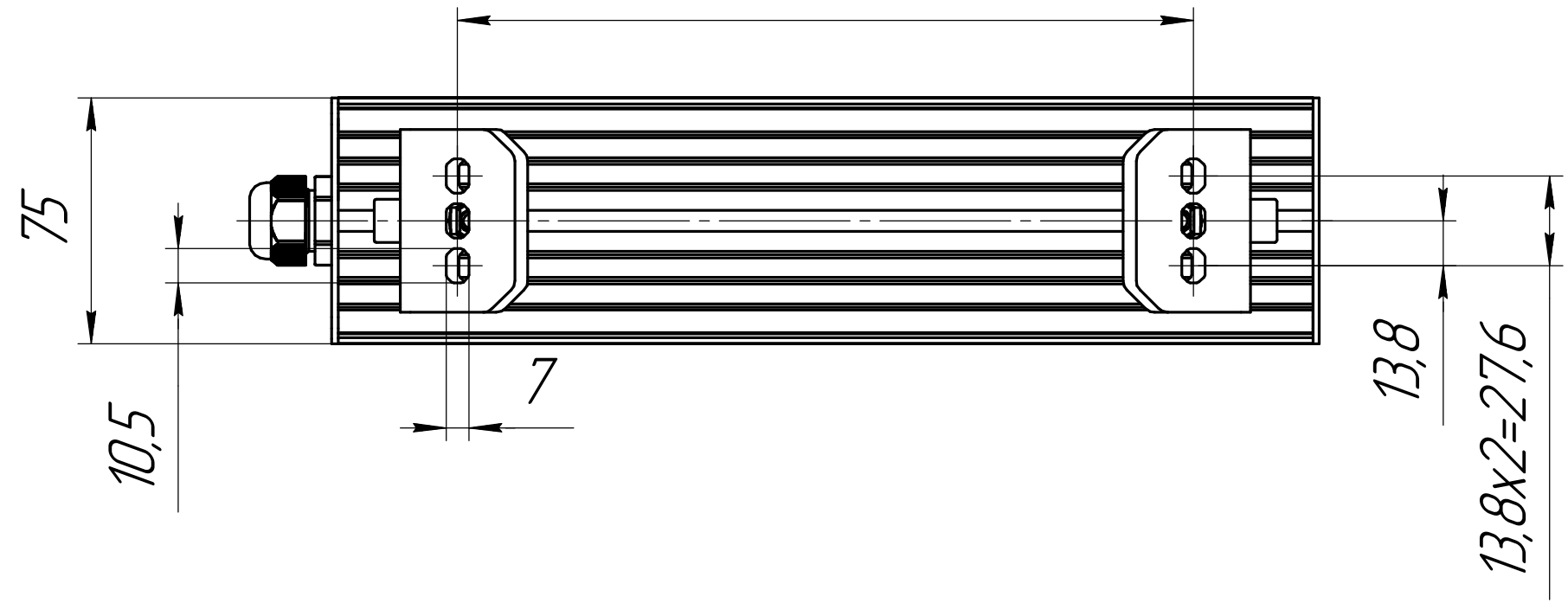
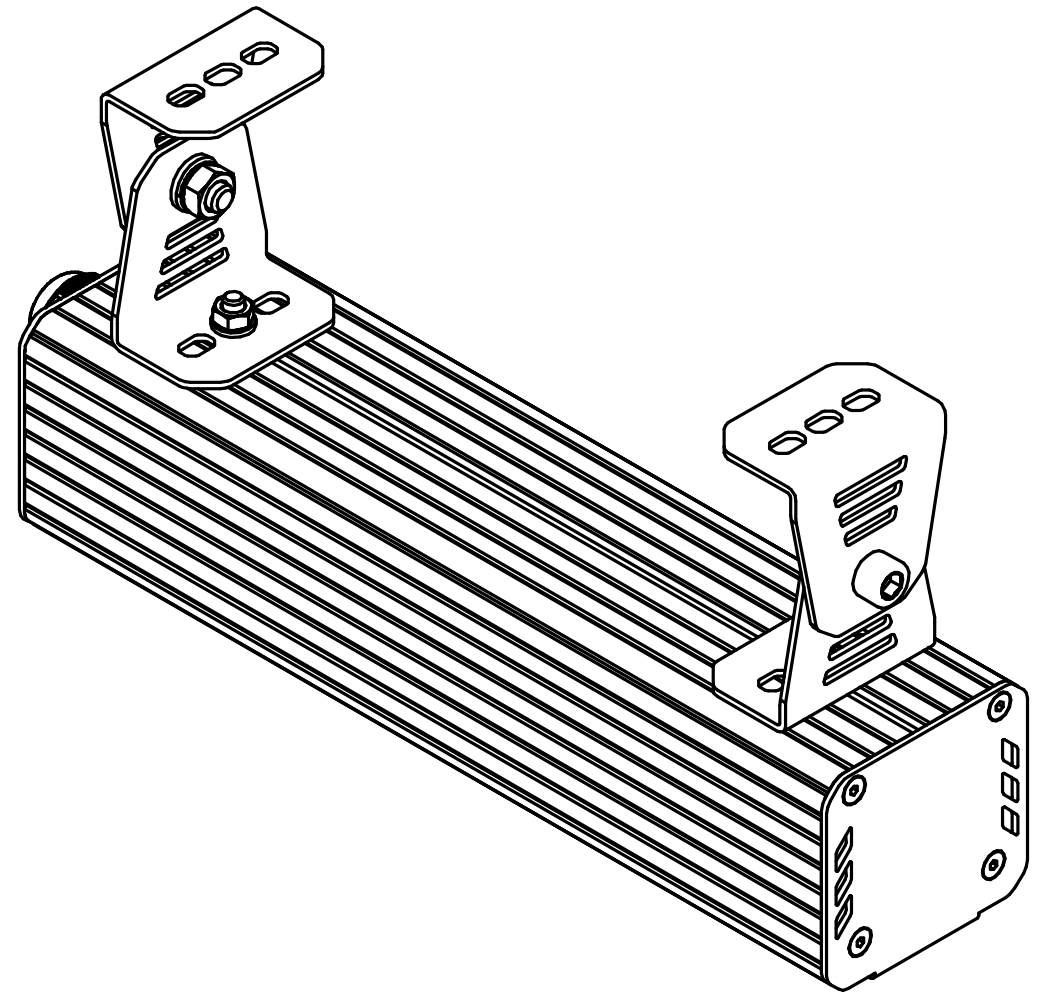
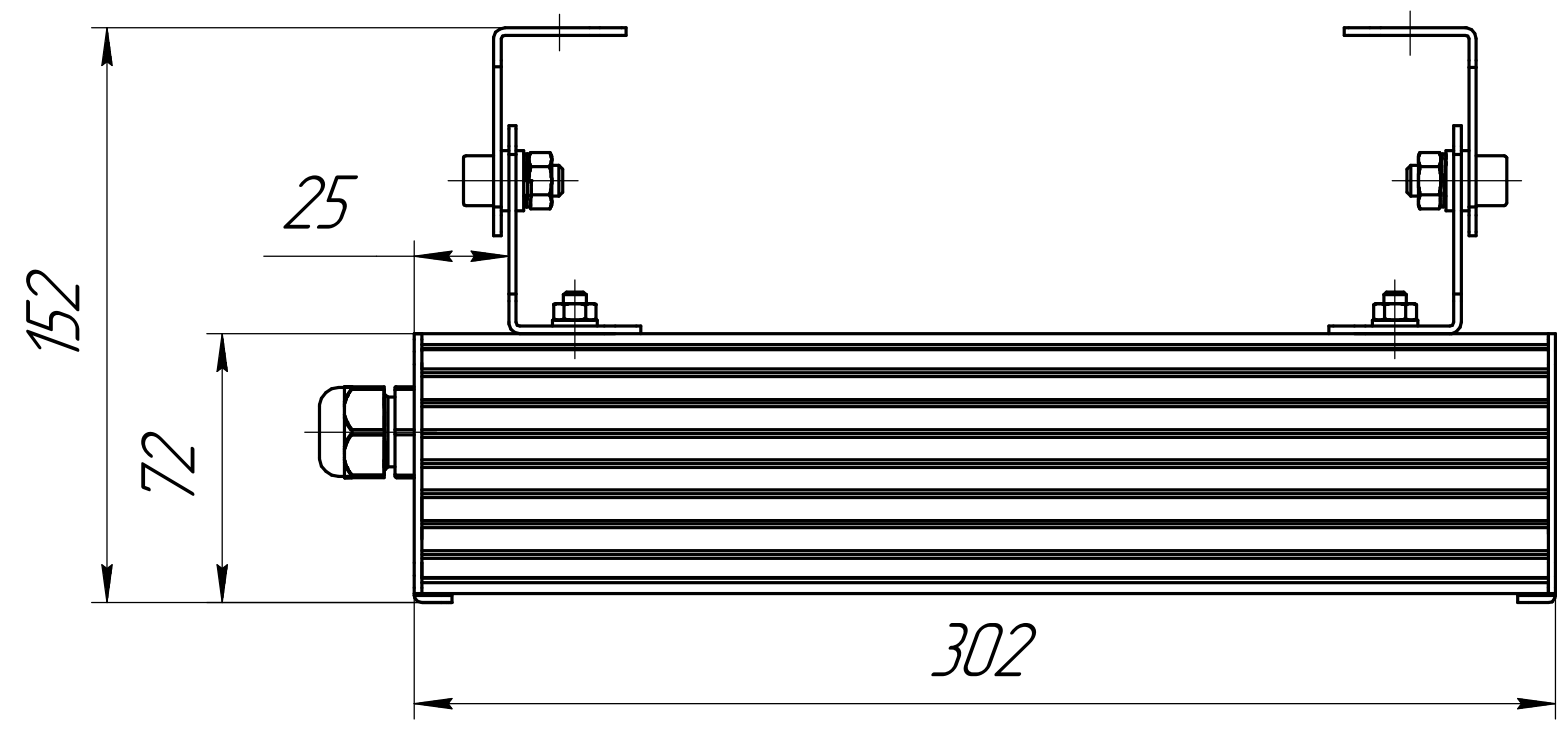


Инв. № подл.	Подп. и дата	Взам. инв. №	Инв. № дцкл.	Подп. и дата	Справ. №	Перв. примен.

001.0065.01.200 В0



					001.0065.01.200 В0			
Изм.	Лист	№ док-м.	Подп.	Дата	ГСП Фаворит 20 Чертеж общего вида	Лит.	Масса	Масштаб
Разраб.		Луконин Е П					1,6	1:2
Пров.						Лист	Листов	1
Т.контр.					ОКБ Свой стиль			
Н.контр.					Формат А3			
Утв.					Копировал			