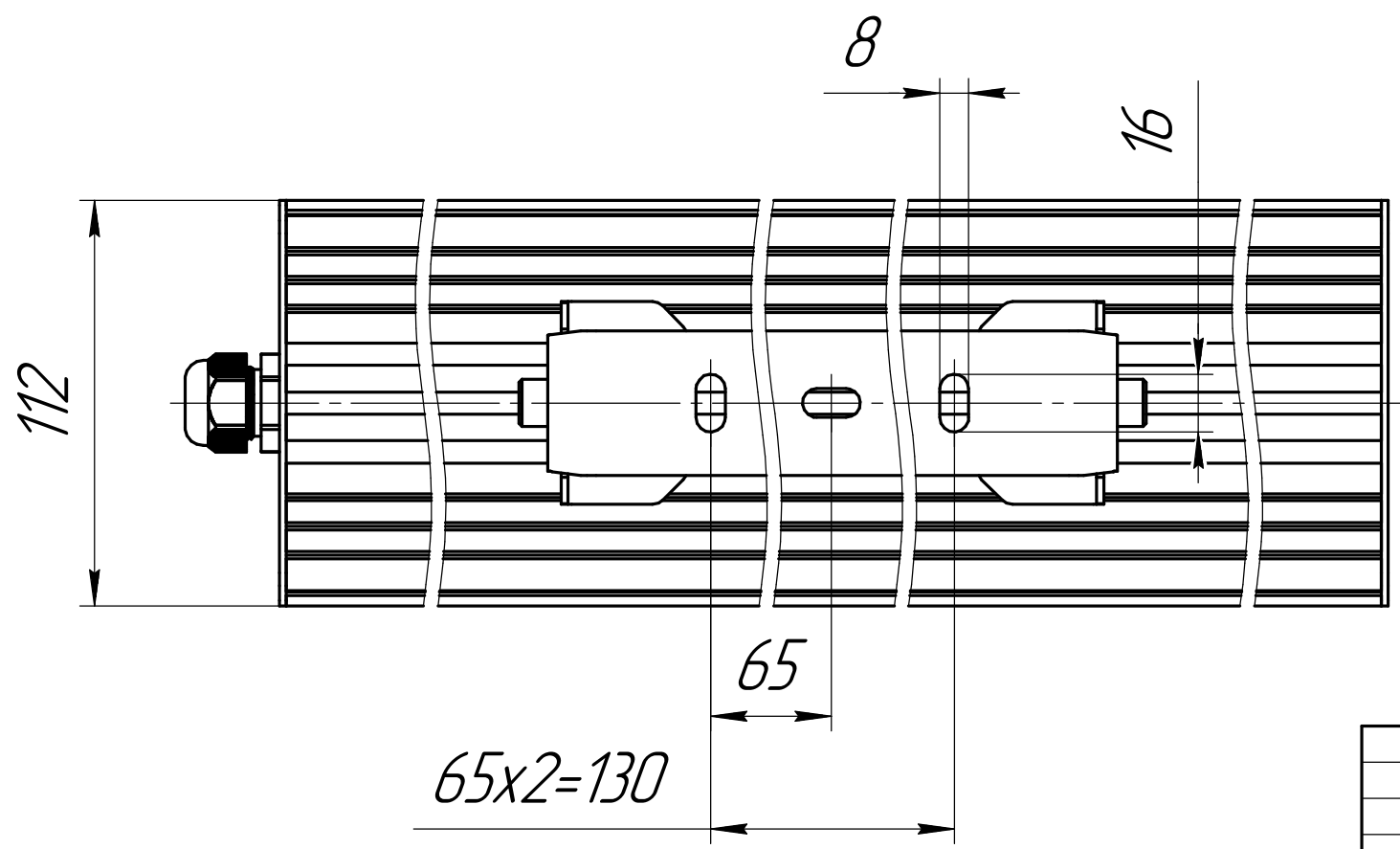
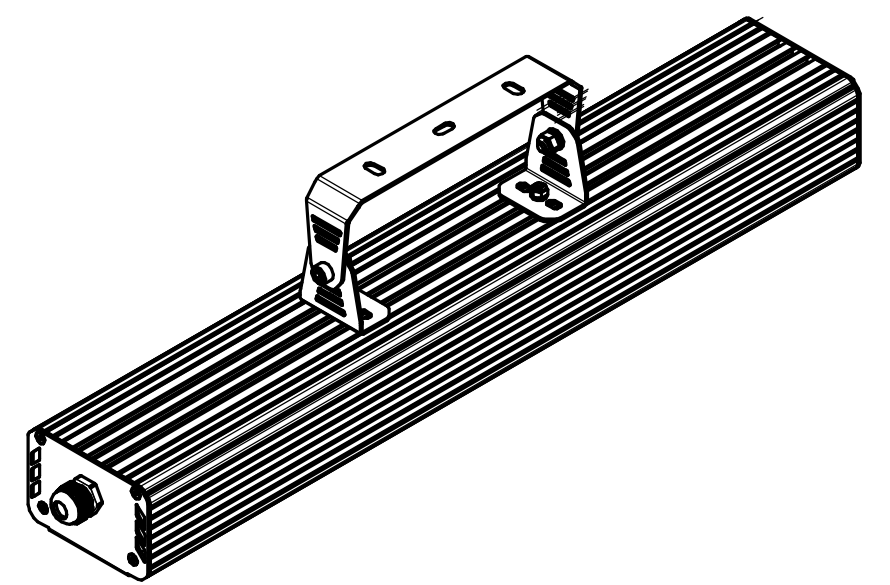
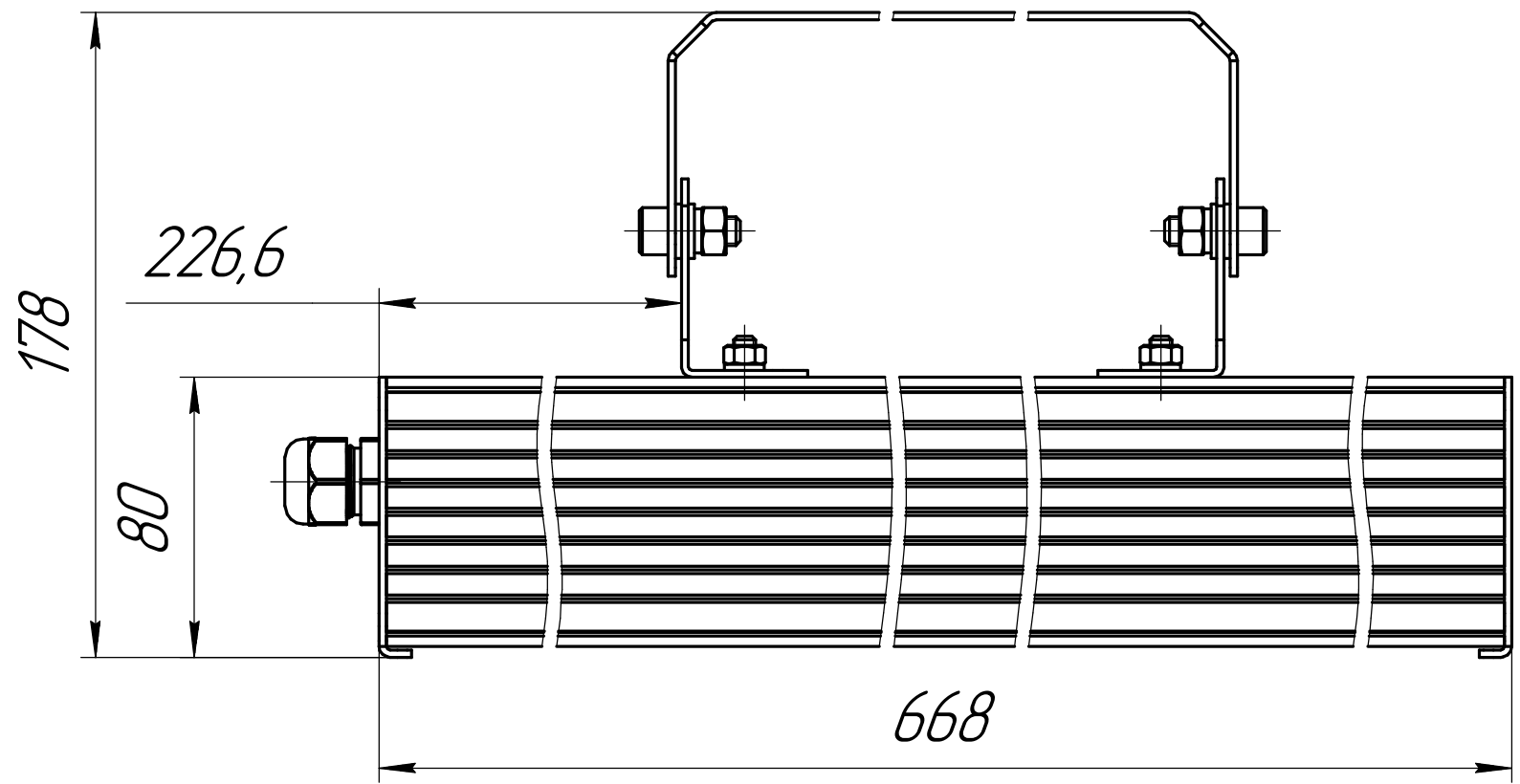


Перв. примен.	001.0070.21.000 В0
Справ. №	
Подп. и дата	
Инв. № дробл.	
Взам. инв. №	
Подп. и дата	
Инв. № подл.	



				001.0070.21.000 В0			
Изм.	Лист	№ докум.	Подп.	Дата	Лит.	Масса	Масштаб
		Луконин Е П				3,6	1:2
ГСП-Прима-90 Чертеж общего вида					Лист	Листов 1	
Н.контр.							
Утв.							

Копировал

Формат А3