

Перв. примен.

Справ. №

Подп. и дата

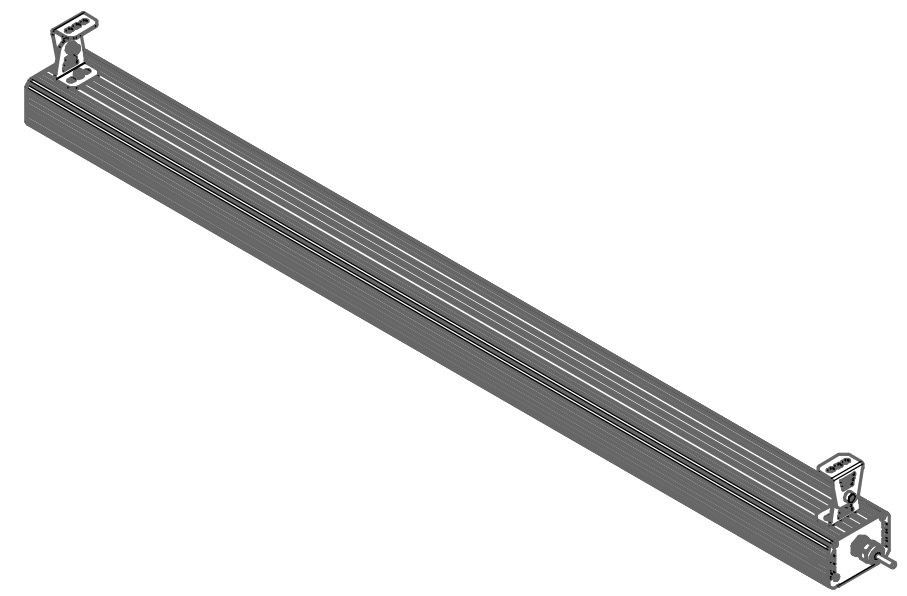
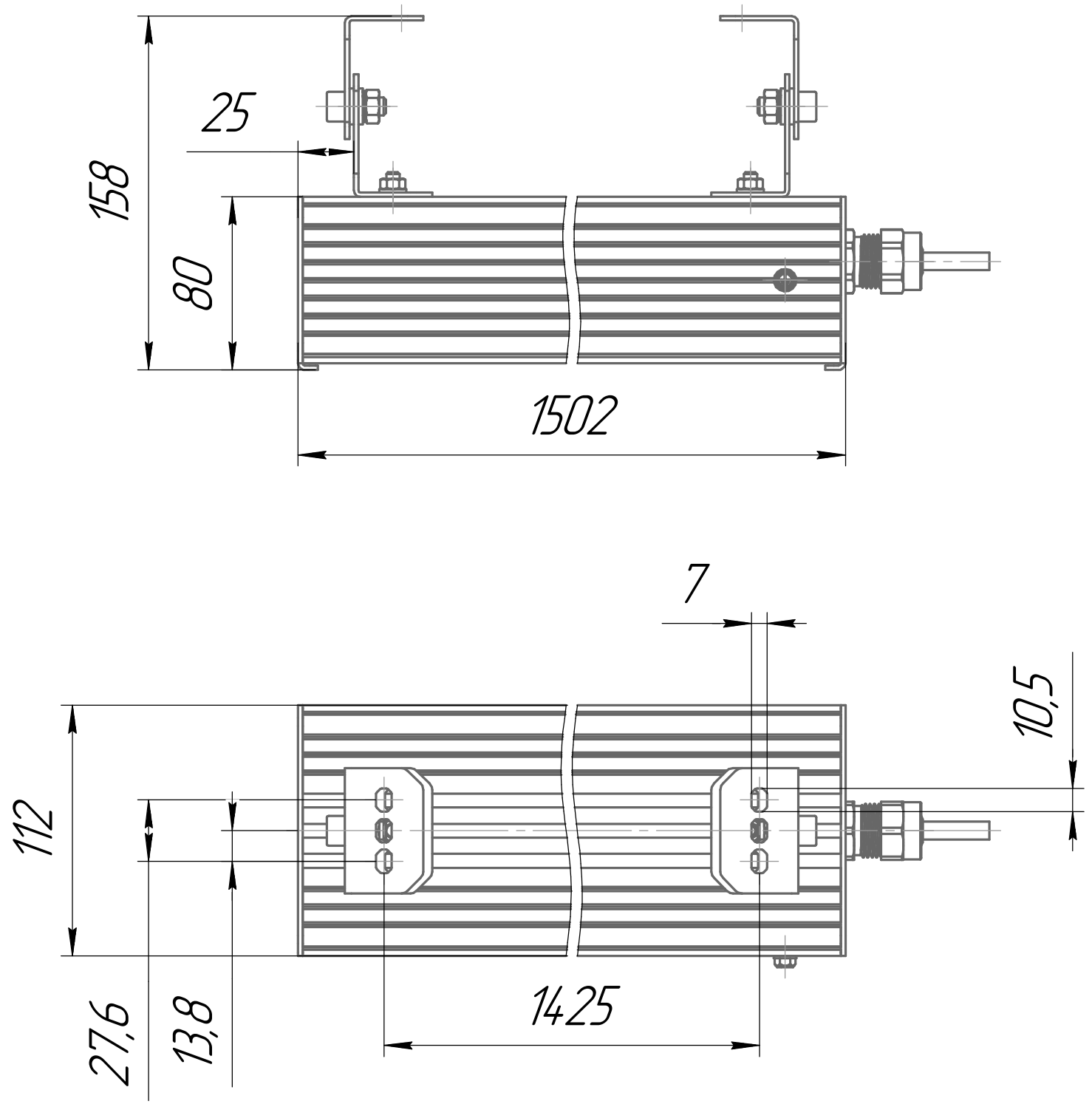
Инд. № дубл.

Взам. инв. №

Подп. и дата

Инд. № подл.

001.0102.28.000 В0



				001.0102.28.000 В0				
Изм.	Лист	№ докум.	Подп.	Дата	ГСП-Прима-1Ех-100 Чертеж общего вида	Лит.	Масса	Масштаб
Разраб.		Луканин Е П					9,2	1:2,5
Пров.						Лист	Листов	1
Т.контр.						ОКБ Свой стиль		
Н.контр.						Формат А3		
Утв.						Копировал		