

Перв. примен.

Справ. №

Подп. и дата

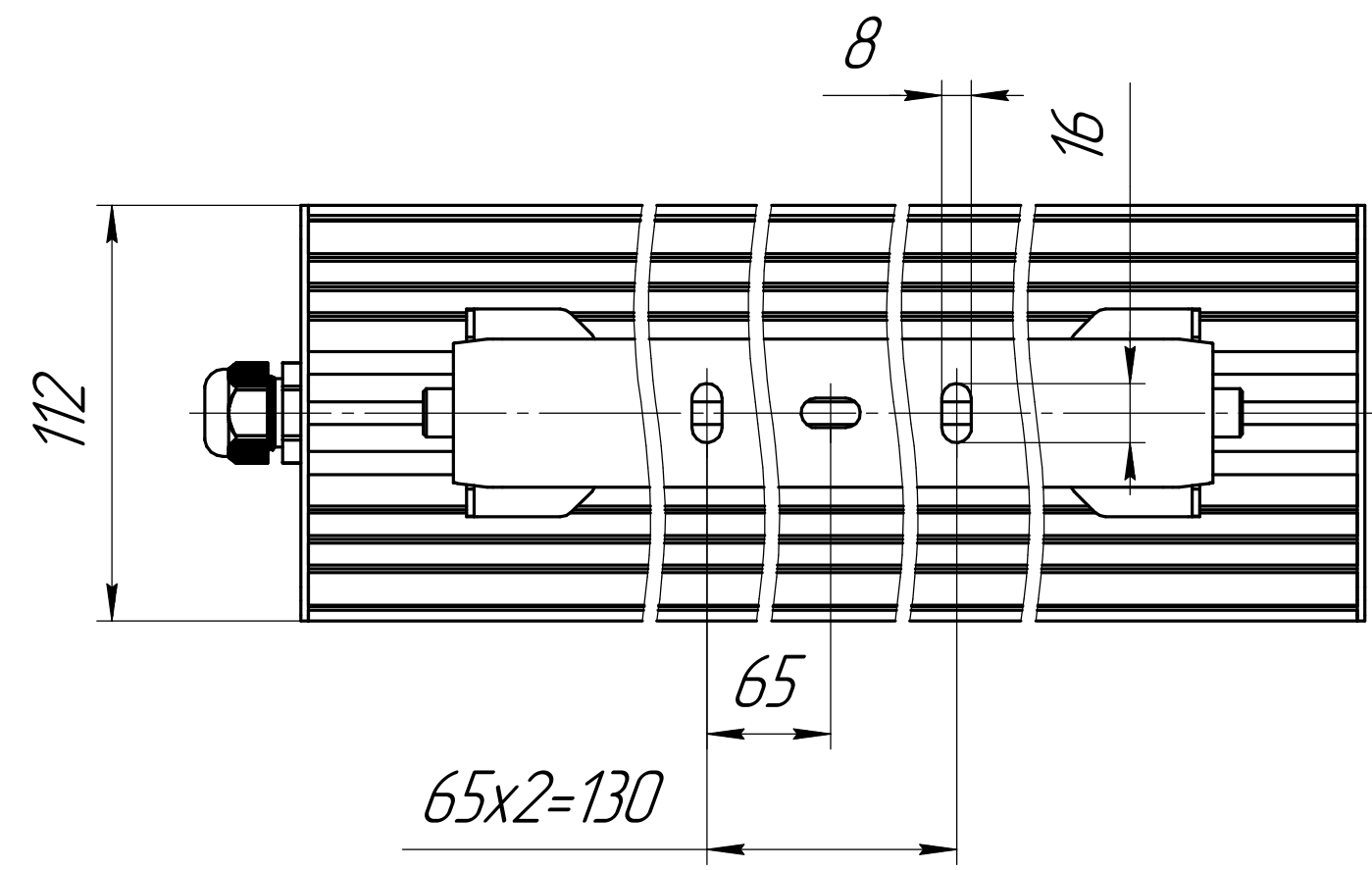
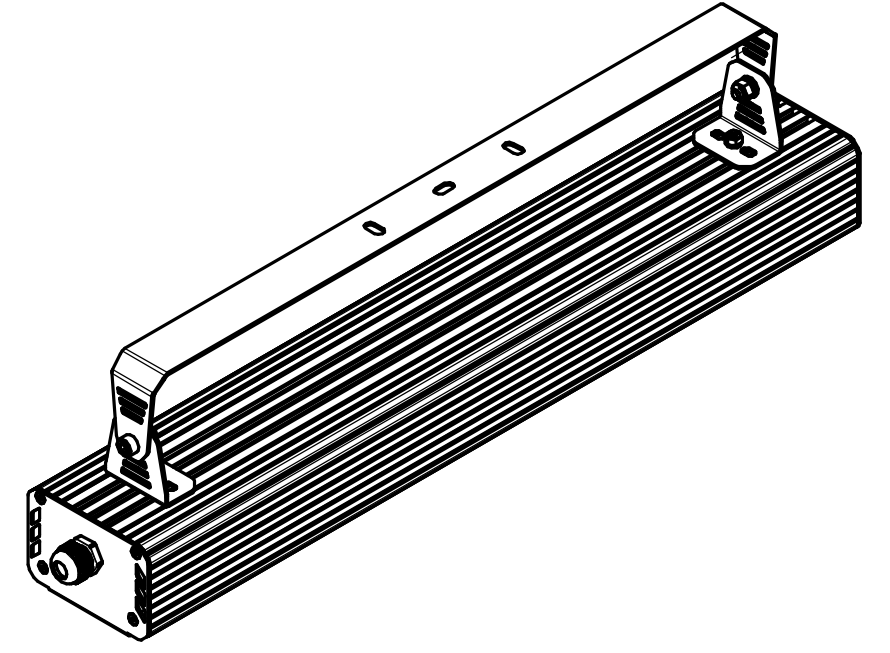
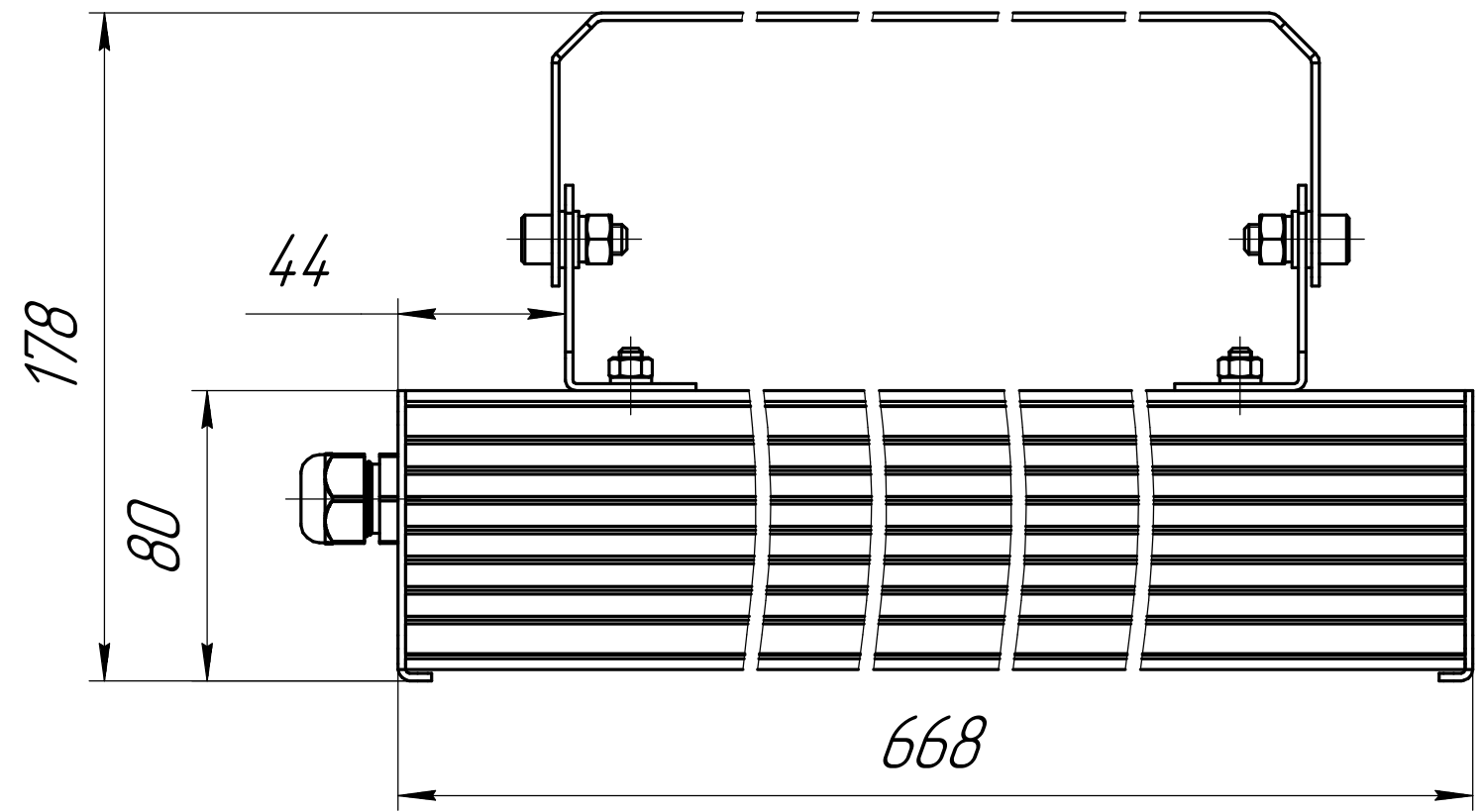
Инд. № дубл.

Взам. инв. №

Подп. и дата

Инд. № подл.

001.0070.21.000 В0



					001.0070.21.000 В0			
Изм.	Лист	№ док-м.	Подп.	Дата	ГСП-Прима-90 <i>Чертеж общего вида</i>	Лит.	Масса	Масштаб
Разраб.	Лукашин Е П						3,6	1:2
Пров.						Лист	Листов 1	
Т.контр.								
И.контр.								
Утв.								