

Перв. примен.

Справ. №

Подп. и дата

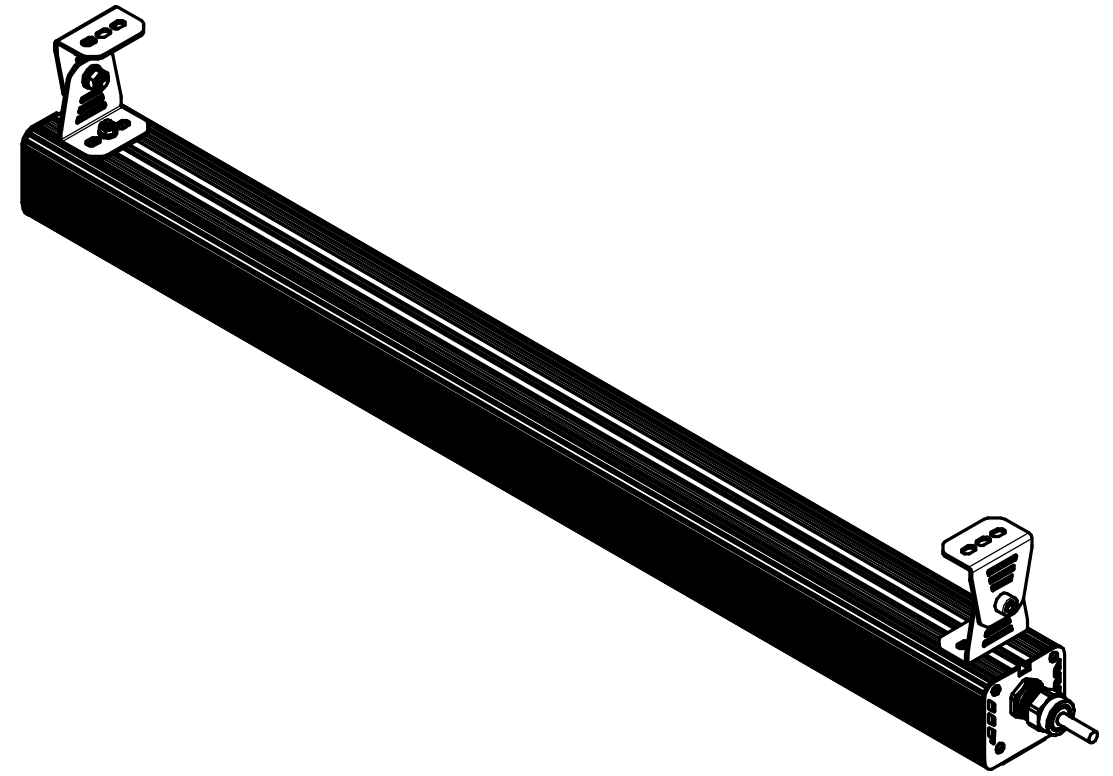
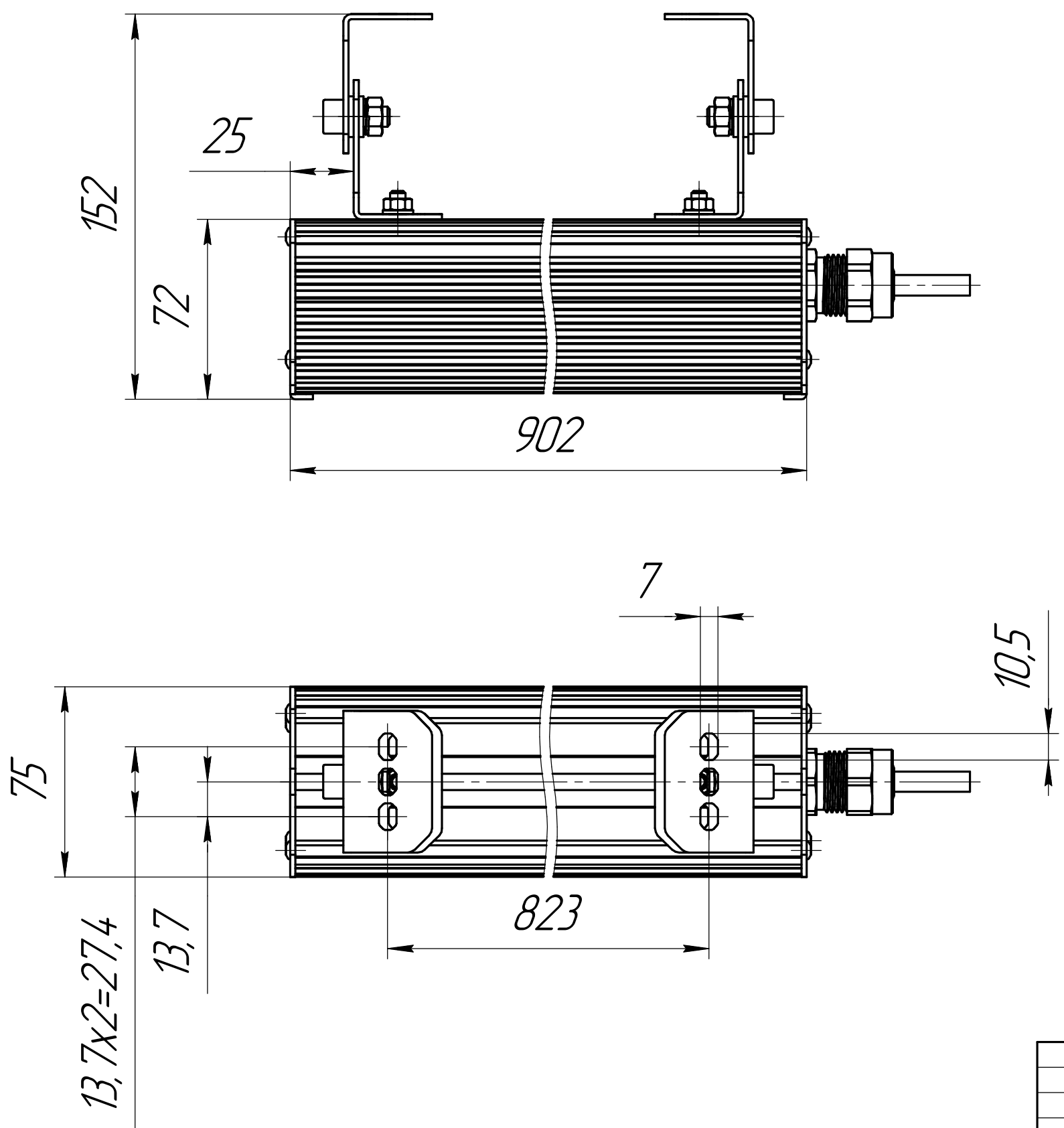
Инд. № дцкл.

Взам. инв. №

Подп. и дата

Инд. № подл.

001.0097.08.000 В0



					001.0097.08.000 В0			
Изм.	Лист	№ док-м.	Подп.	Дата	ГСП-Фаворит-2Ех-50 Чертеж общего вида	Лит.	Масса	Масштаб
Разраб.	Сачнин Д В						5,9	1:2
Пров.						Лист	Листов	1
Т.контр.						ОКБ Свой стиль		
Н.контр.						Формат А3		
Утв.						Копировал		