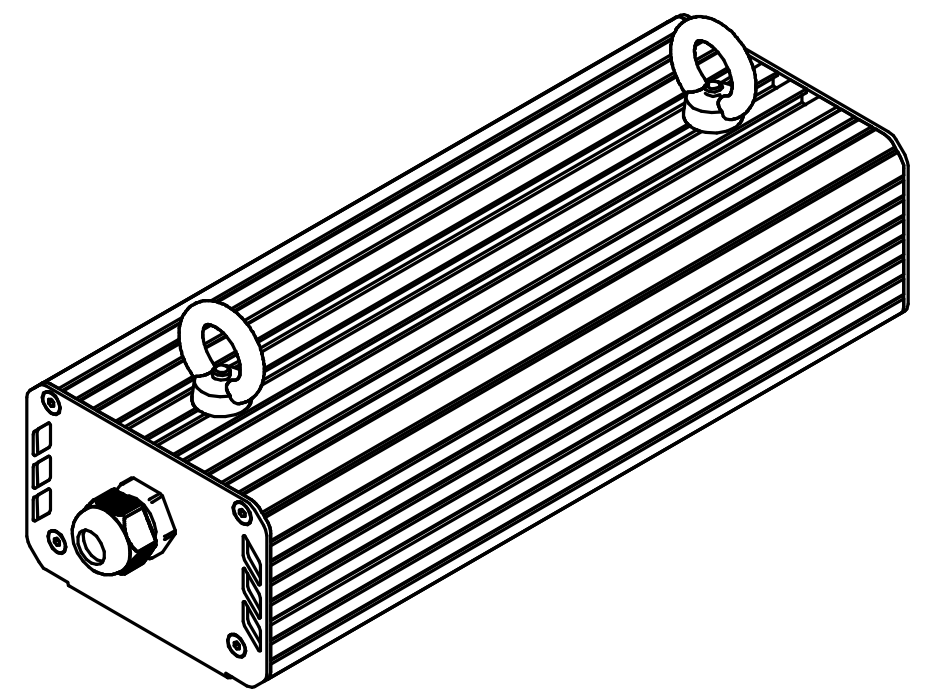
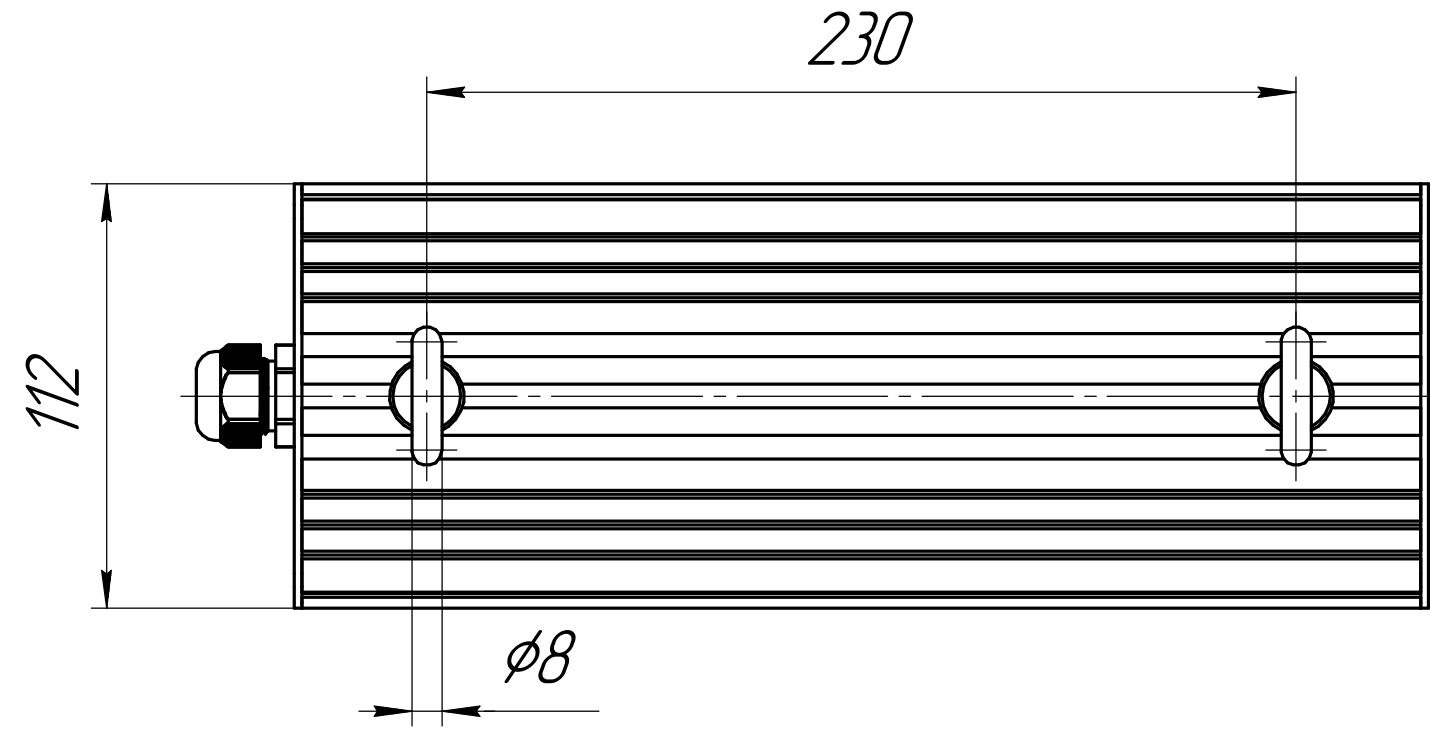
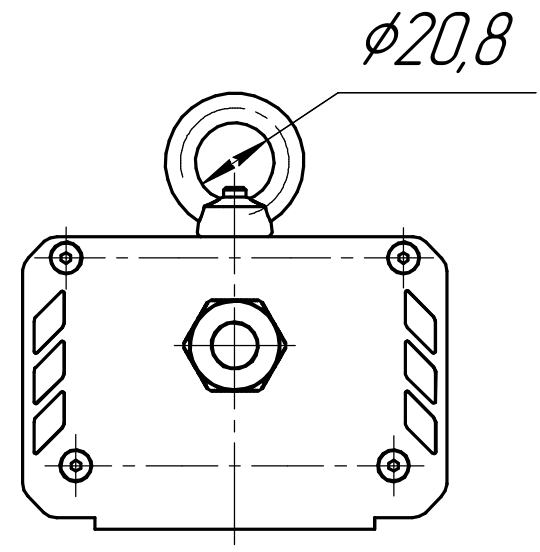
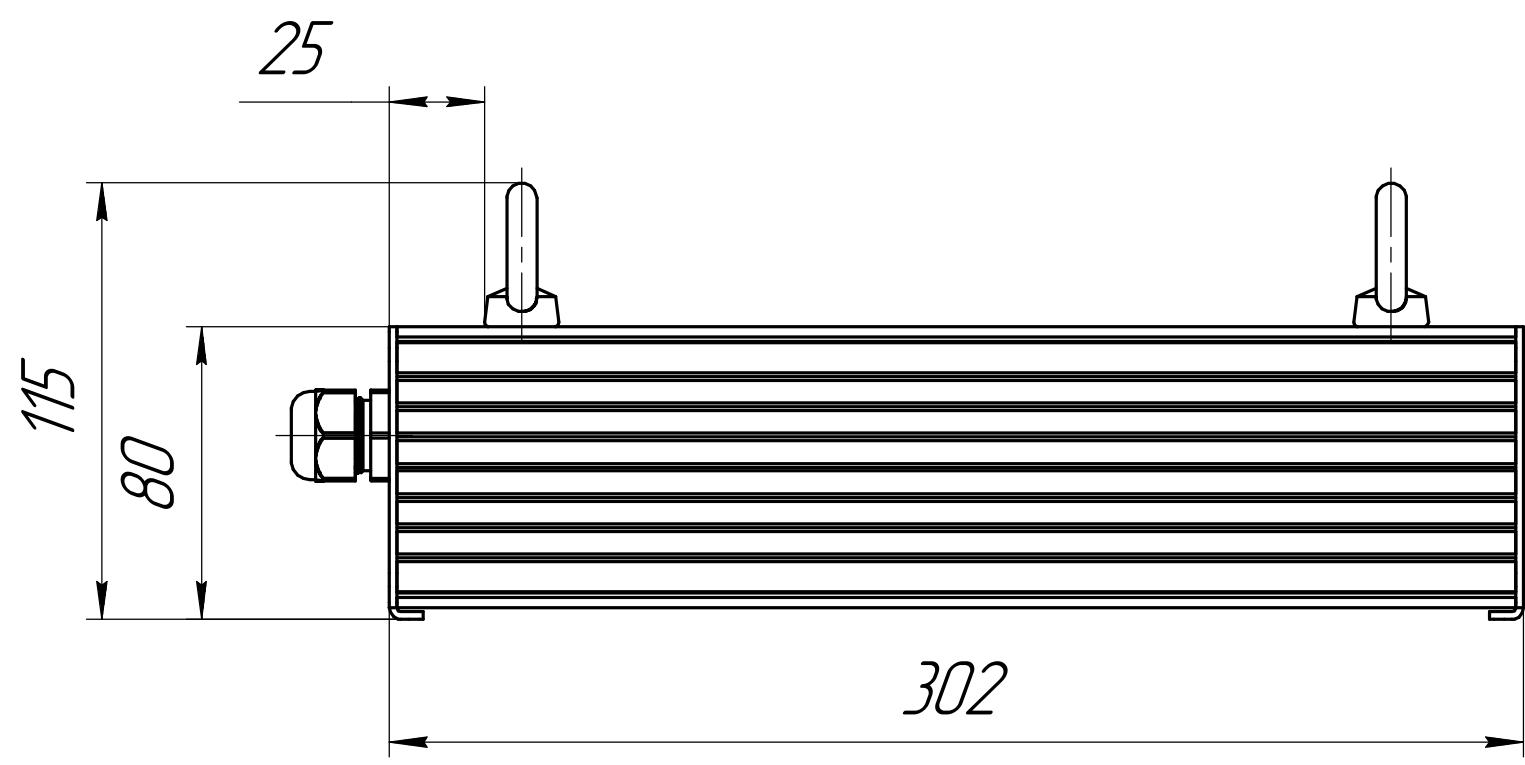


Перв. примен.					
Справ. №					
Подп. и дата					
Инв. № дцкл.					
Взам. инв. №					
Подп. и дата					
Инв. № подл.					

001.0070.08.000 В0



					001.0070.08.000 В0			
Изм.	Лист	№ док-м.	Подп.	Дата	ГСП-Прима-40 Чертеж общего вида	Лит.	Масса	Масштаб
Разраб.		Луконин Е П					2	1:2
Пров.						Лист	Листов	1
Т.контр.						ОКБ Свой стиль		
Н.контр.						Формат А3		
Утв.						Копировал		