

Перв. примен.

Справ. №

Подп. и дата

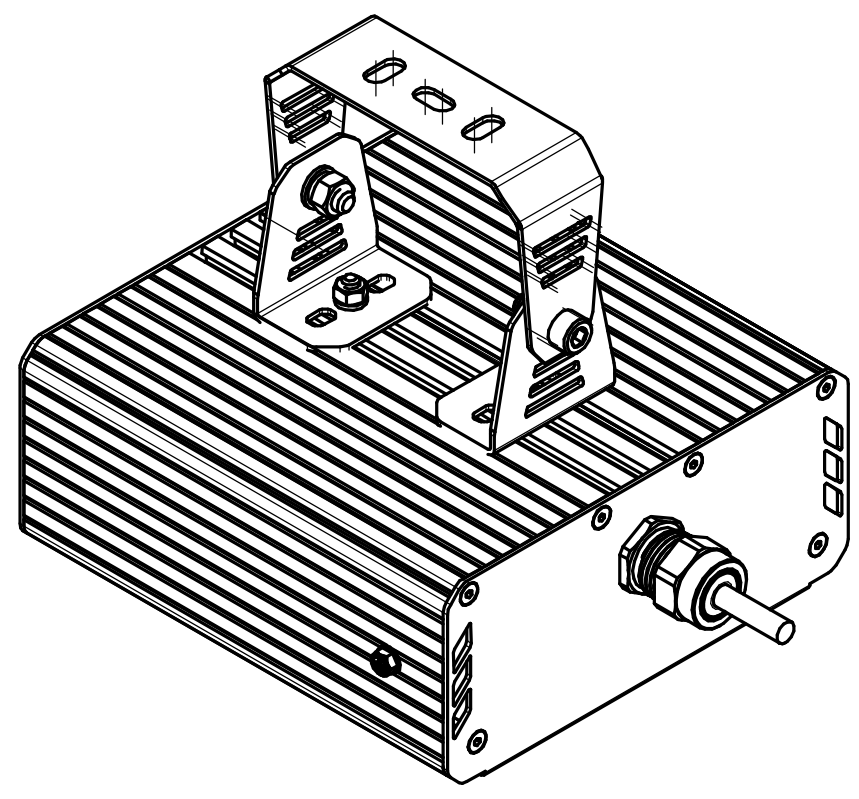
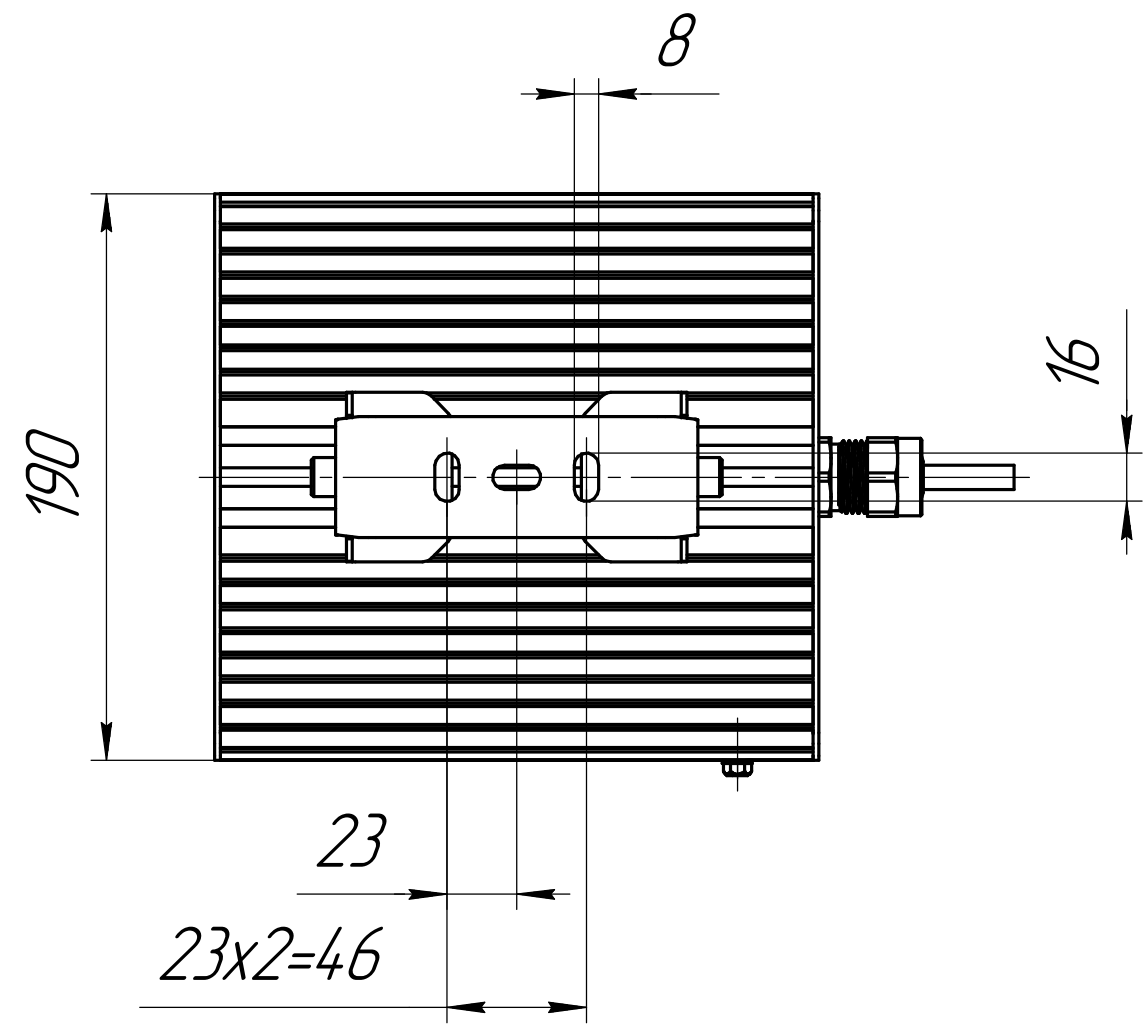
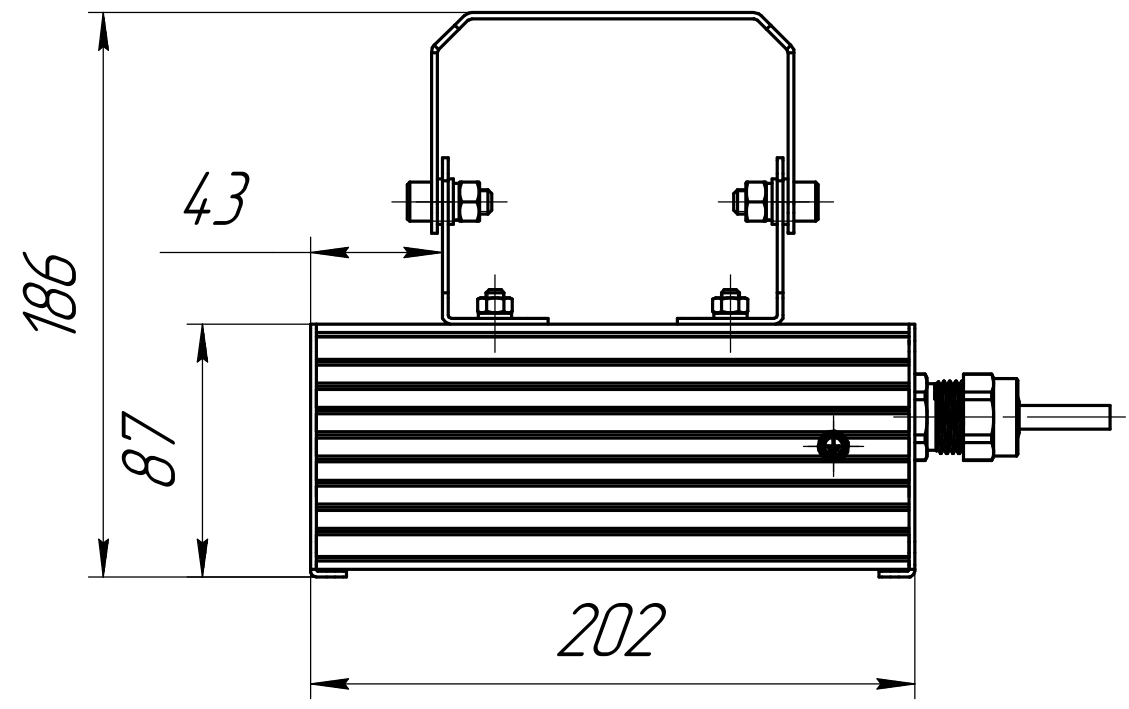
Инд. № дубл.

Взам. инв. №

Подп. и дата

Инд. № подл.

001.0095.02.000 В0



				001.0095.02.000 В0				
Изм.	Лист	№ док-м.	Подп.	Дата	ГЕСП-Экстра-2Ех-10	Лит.	Масса	Масштаб
Разраб.	Сацнин	Д В			Чертеж общего вида		2,7	1:2,5
Проб.						Лист	Листов	1
Т.контр.						ОКБ Свой стиль		
И.контр.						Формат А3		
Утв.						Копировал		