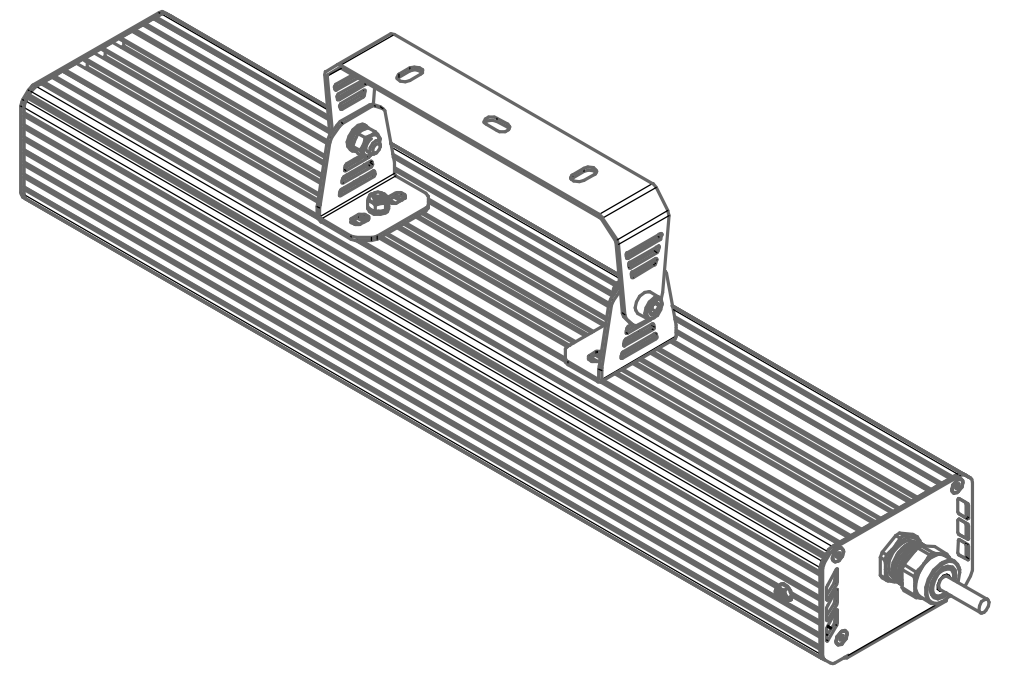
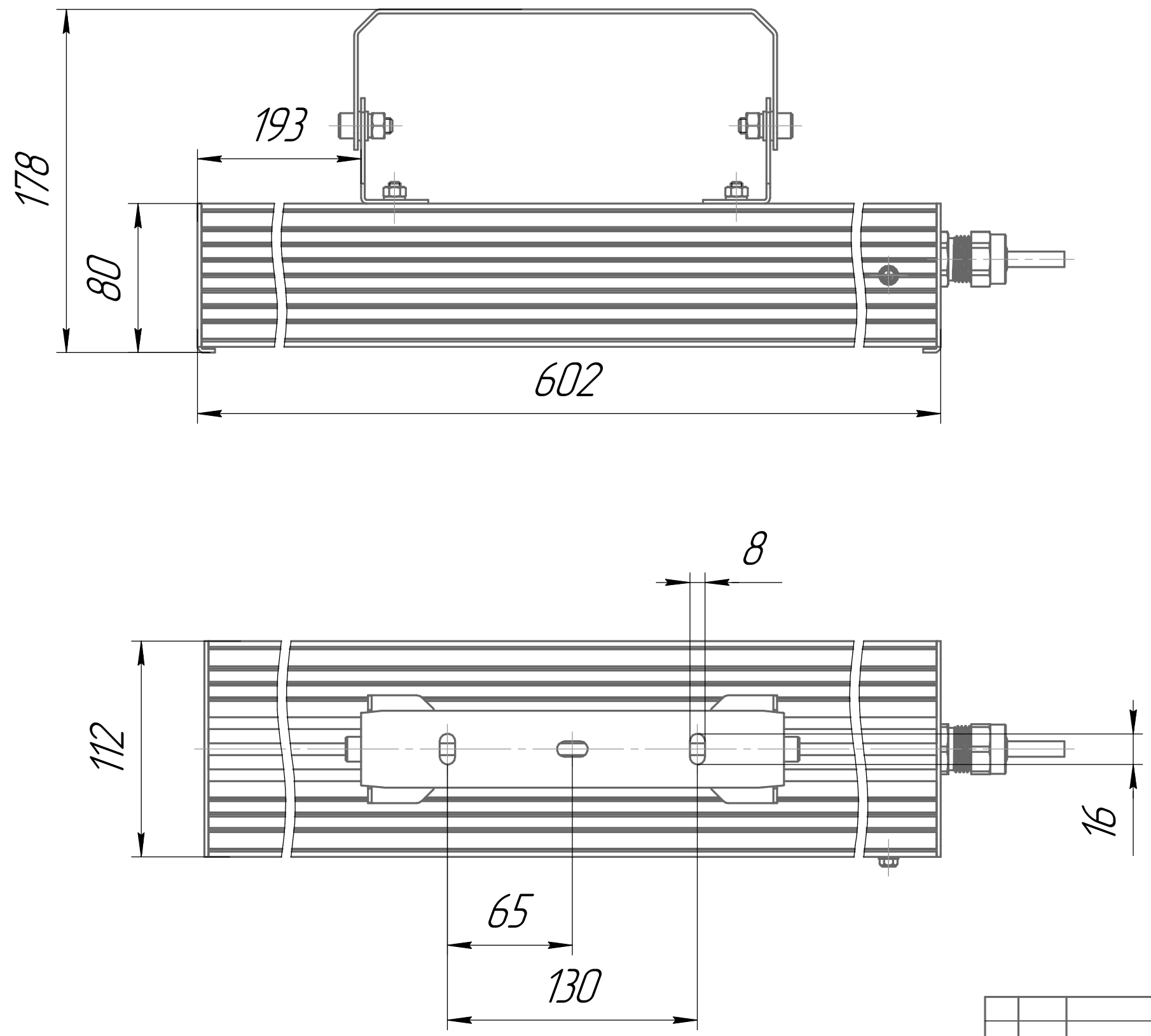


Перв. примен.
Справ. №
Подп. и дата
Инв. № дубл.
Взам. инв. №
Подп. и дата
Инв. № подл.

001.0102.12.000 В0



				001.0102.12.000 В0				
Изм.	Лист	№ докум.	Подп.	Дата	ГСП-Прима-1Ех-40 Чертеж общего вида	Лит.	Масса	Масштаб
Разраб.		Луканин Е П					4,4	1:2,5
Пров.						Лист	Листов	1
Т.контр.								
Н.контр.								
Утв.								

Копировал

ОКБ
Свой стиль
Формат А3