

001.0102.45.000 В0

Перв. примен.

Справ. №

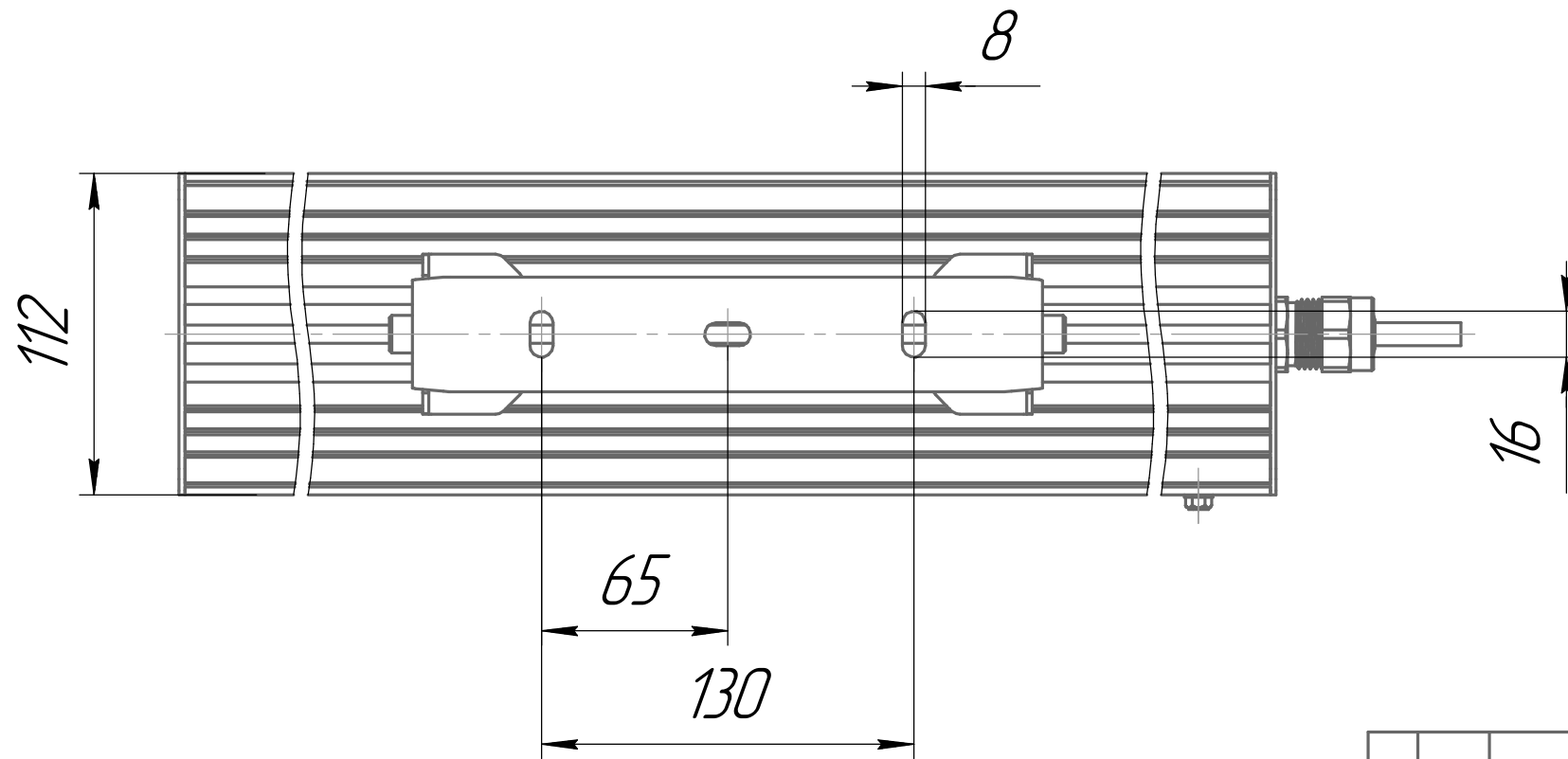
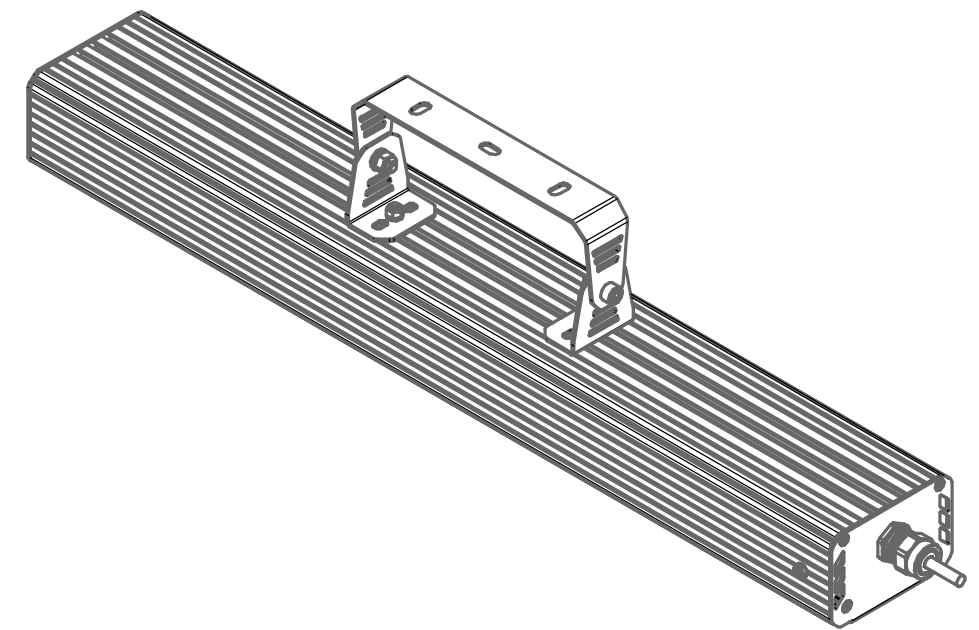
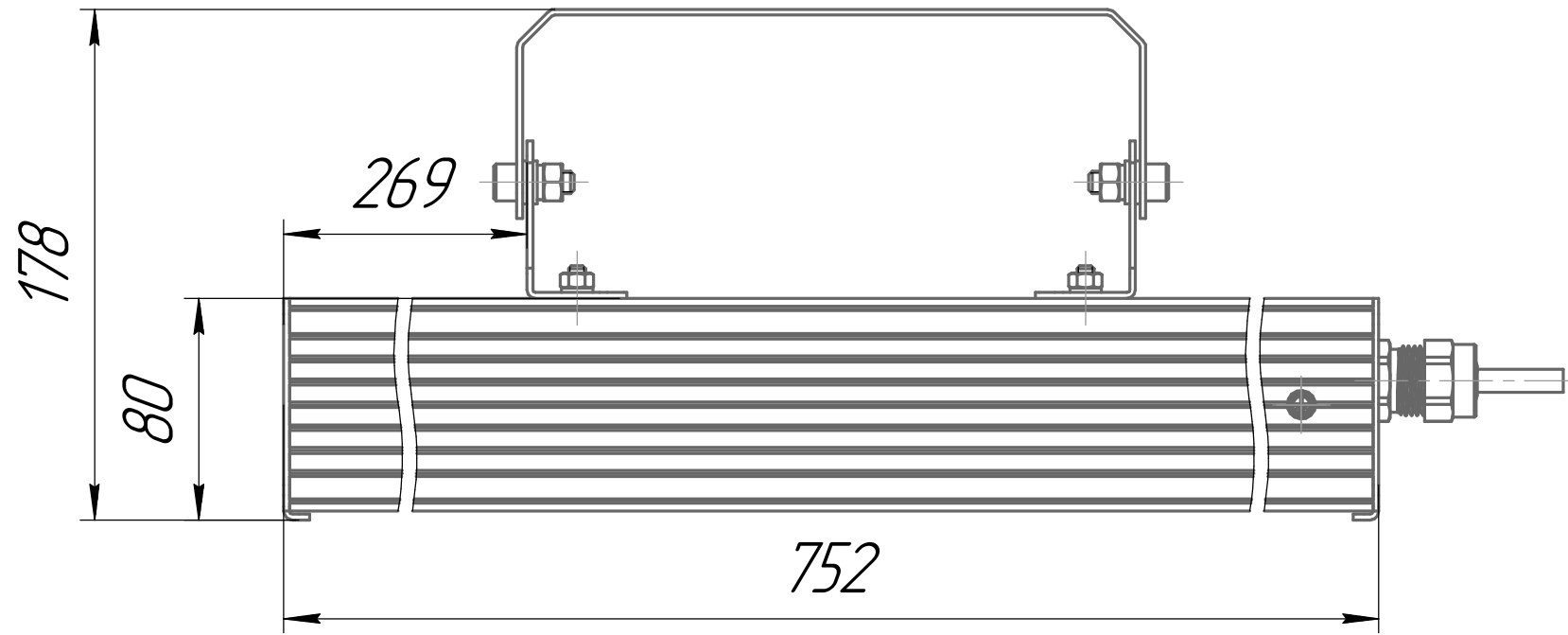
Подп. и дата

Изм. № дущл.

Взам. инв. №

Подп. и дата

Изм. № подл.



				<b>001.0102.45.000 В0</b>				
Изм.	Лист	№ докум.	Подп.	Дата	<b>ГСП-Прима-Оптик-1Ех50</b> <b>Чертеж общего вида</b>	Лит.	Масса	Масштаб
Разраб.	Сачнин Д В						5,2	1:2,5
Пров.						Лист	Листов	1
Т.контр.						<b>ОКБ</b> <b>Свой стиль</b>		
И.контр.						Копировал		
Утв.						Формат А3		