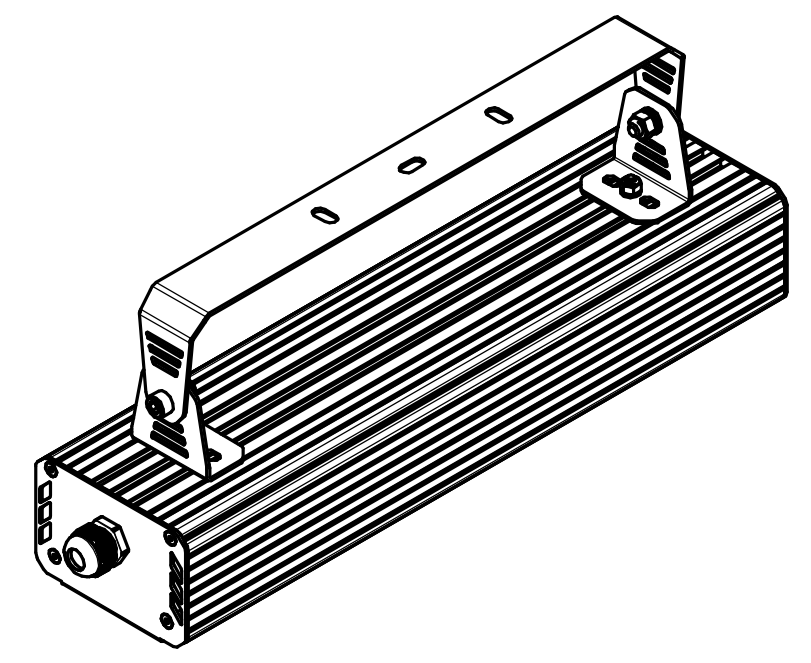
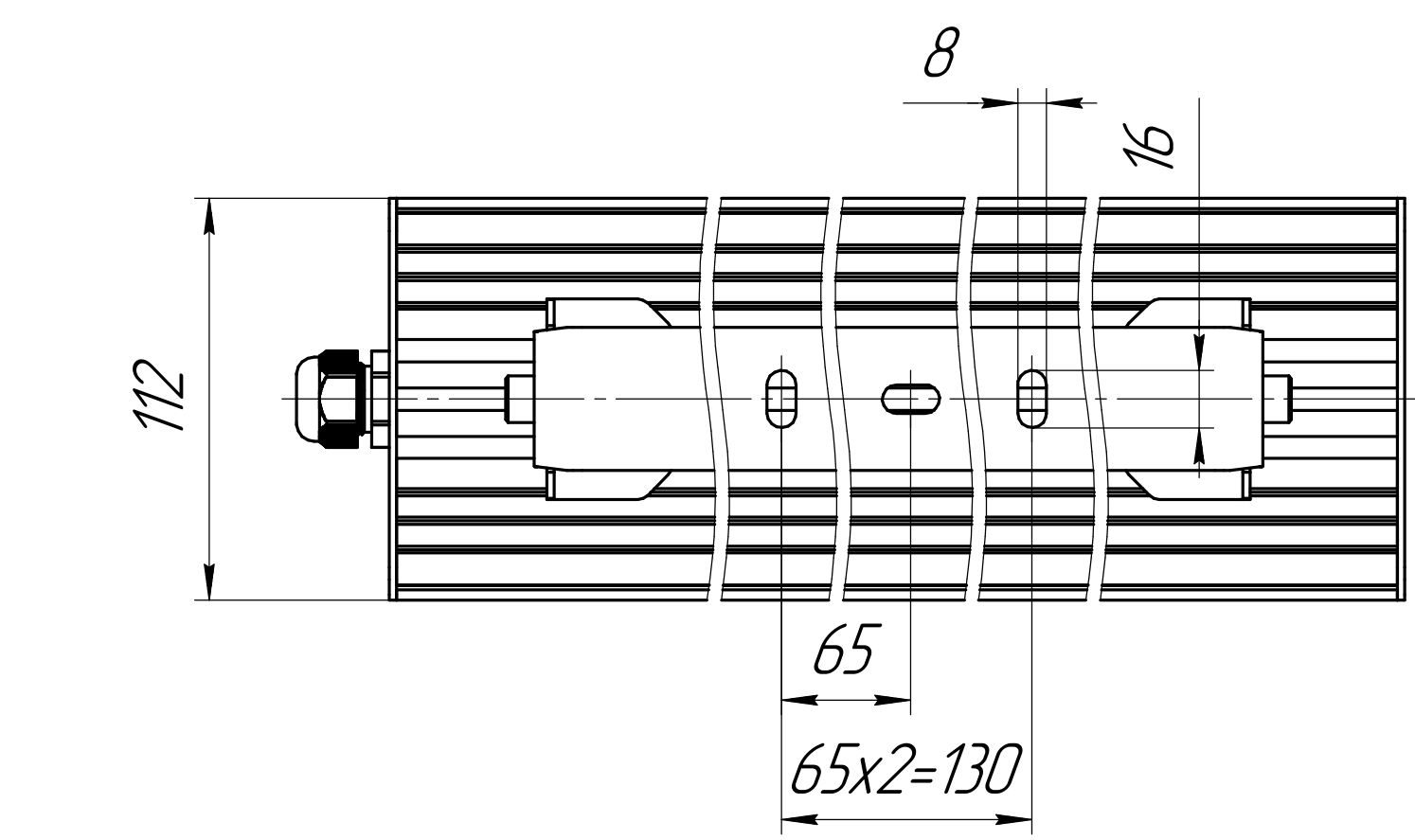
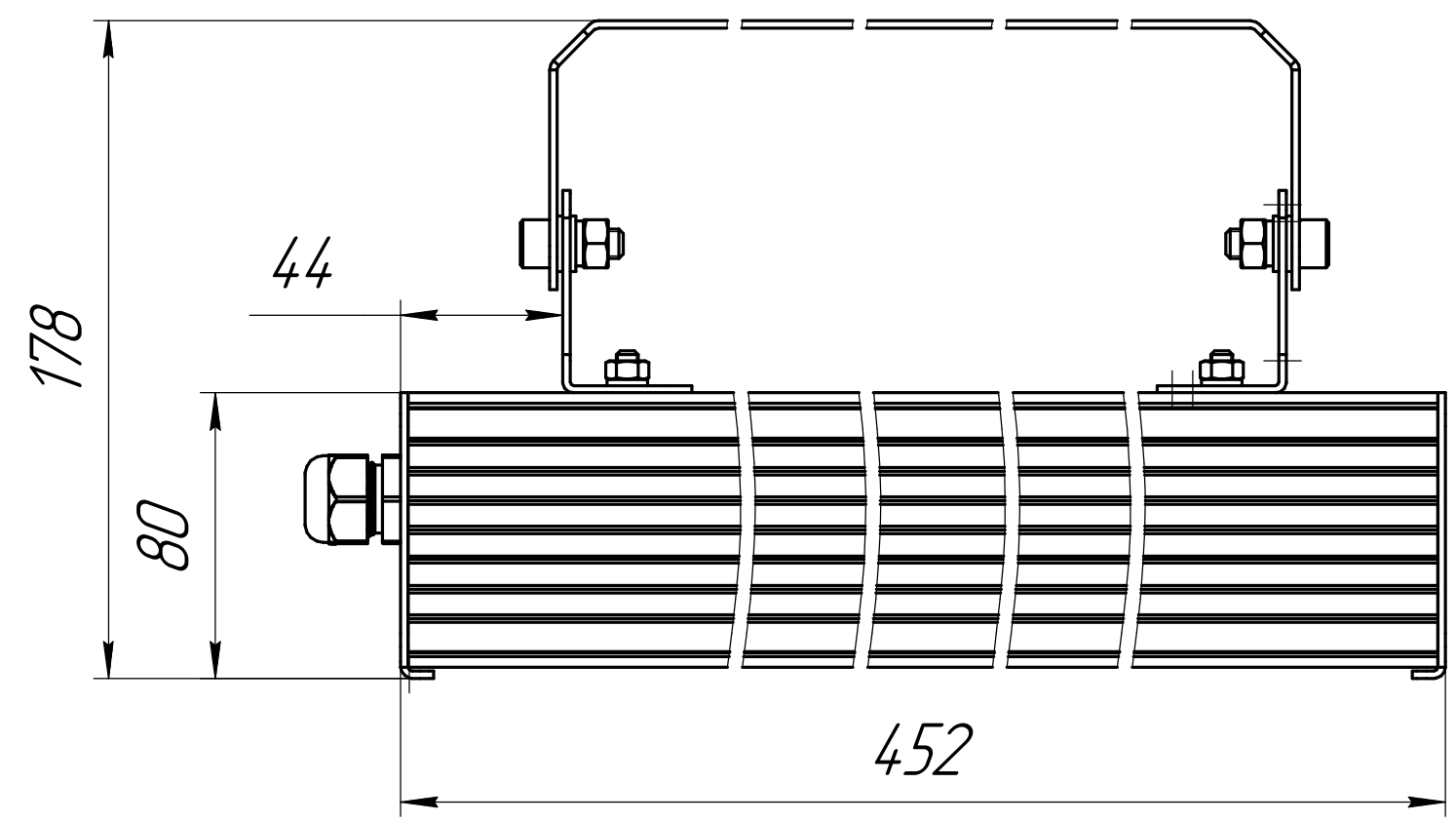


Инв. № подл.	Подп. и дата	Взам. инв. №	Инв. № дубл.	Подп. и дата	Справ. №	Перв. примен.
--------------	--------------	--------------	--------------	--------------	----------	---------------

001.0070.15.000 В0



				001.0070.15.000 В0			
Изм.	Лист	№ докум.	Подп.	Дата	Лит.	Масса	Масштаб
		Луканин Е П				2,7	1:2
Проб.					Лист Листов 1		
Т.контр.							
Н.контр.					Копировал		
Утв.							

ГСП-Прима-60
Чертеж общего вида