

Перв. примен.

Справ. №

Подп. и дата

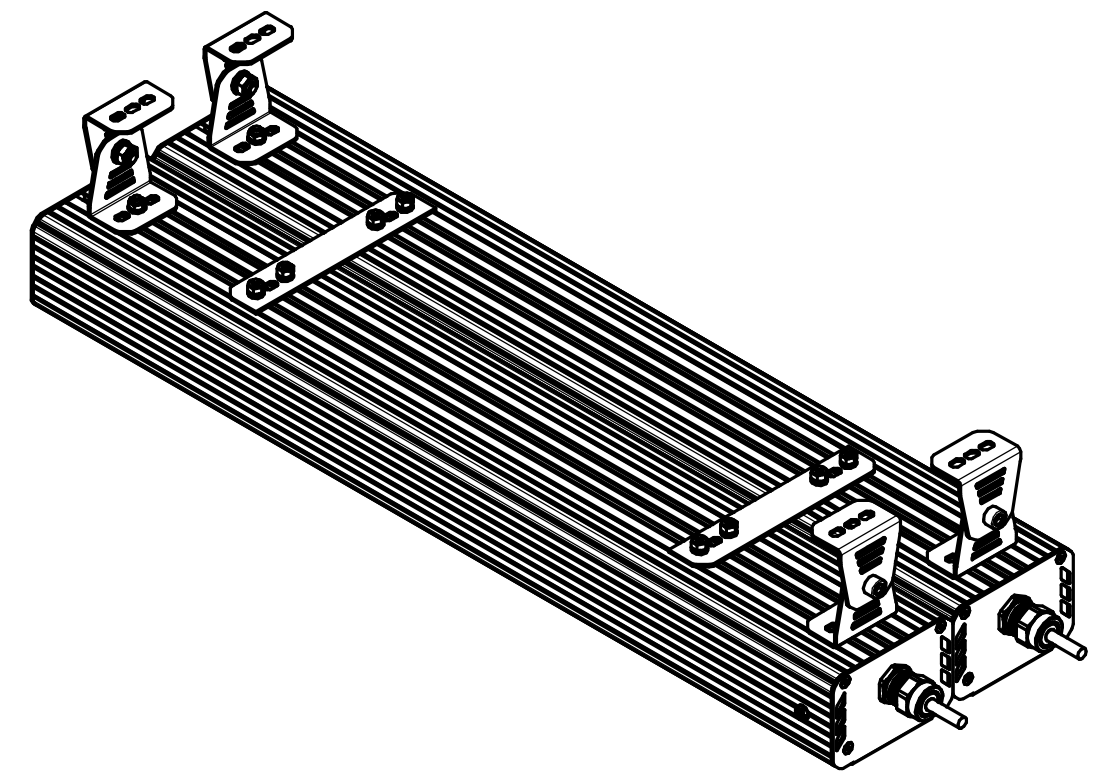
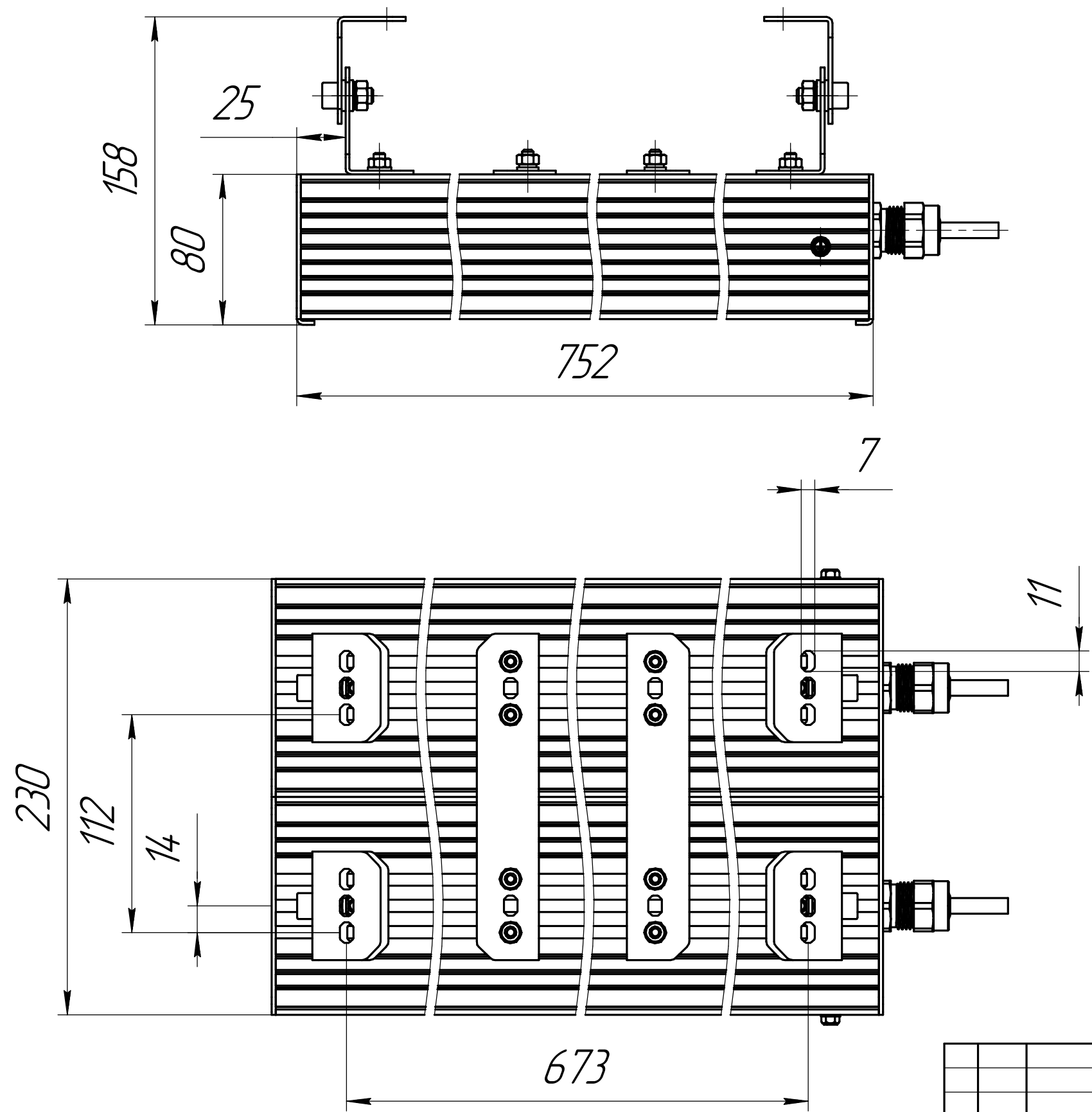
Изм. № дщл.

Взам. инв. №

Подп. и дата

Изм. № подл.

001.0092.00.031 В0



					<b>001.0092.00.031 В0</b>			
Изм.	Лист	№ док-м.	Подп.	Дата	<b>ГСП-Прима-Оптика-2Ех200(2х100)</b> <b>Чертеж общего вида</b>	Лит.	Масса	Масштаб
Разраб.	Луконин Е.П.						10	1:2,5
Проб.						Лист	Листов 1	
Т.контр.						<b>ОКБ</b> <b>Свой стиль</b>		
Н.контр.								
Утв.								

Копировал

Формат А3