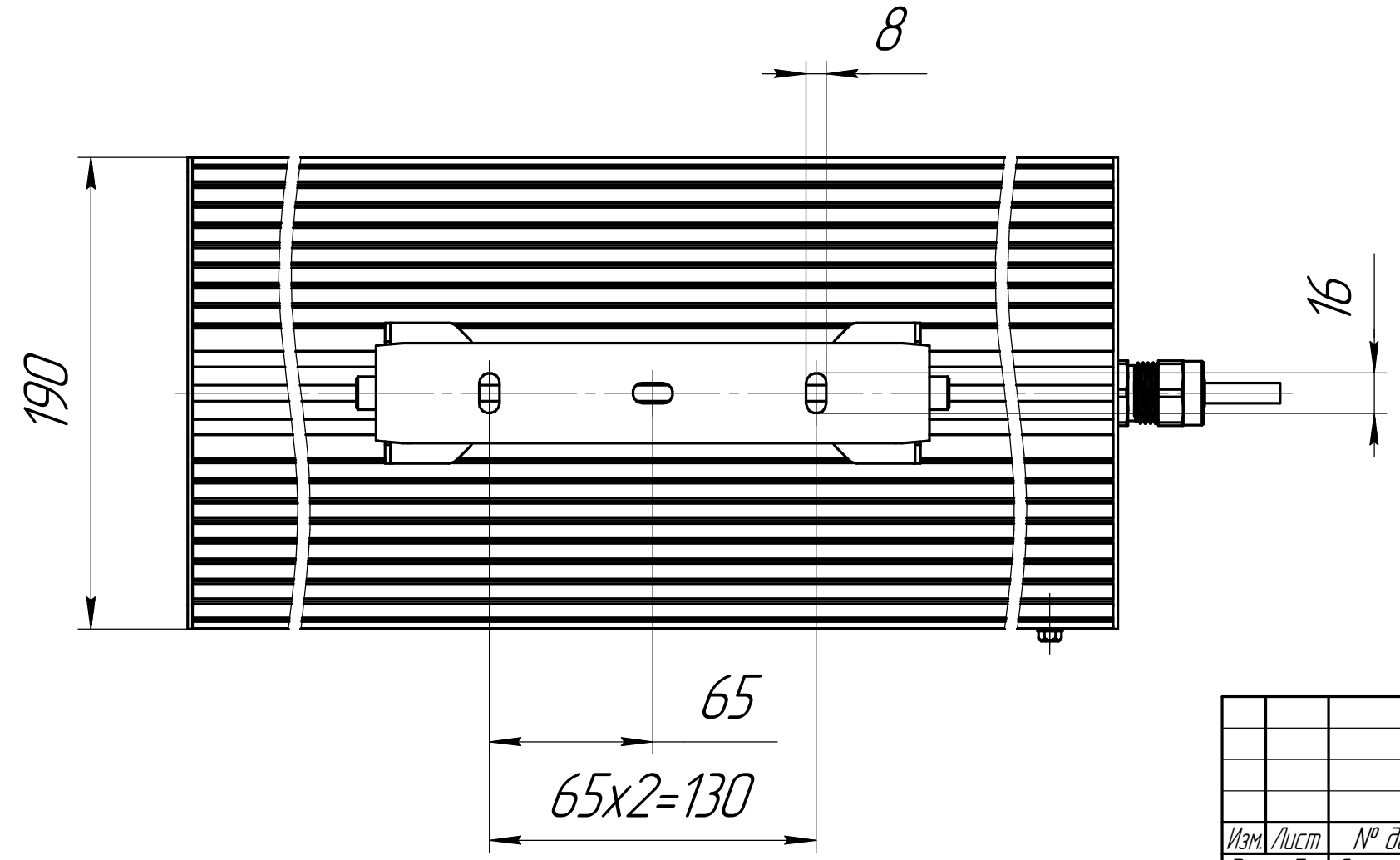
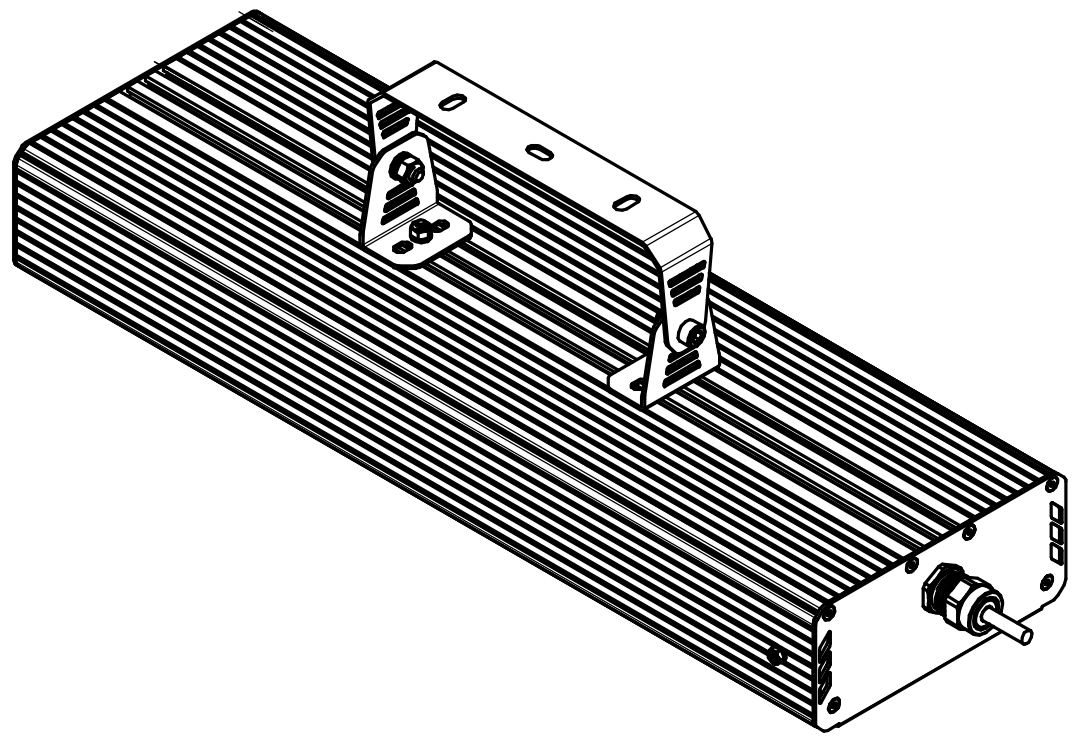
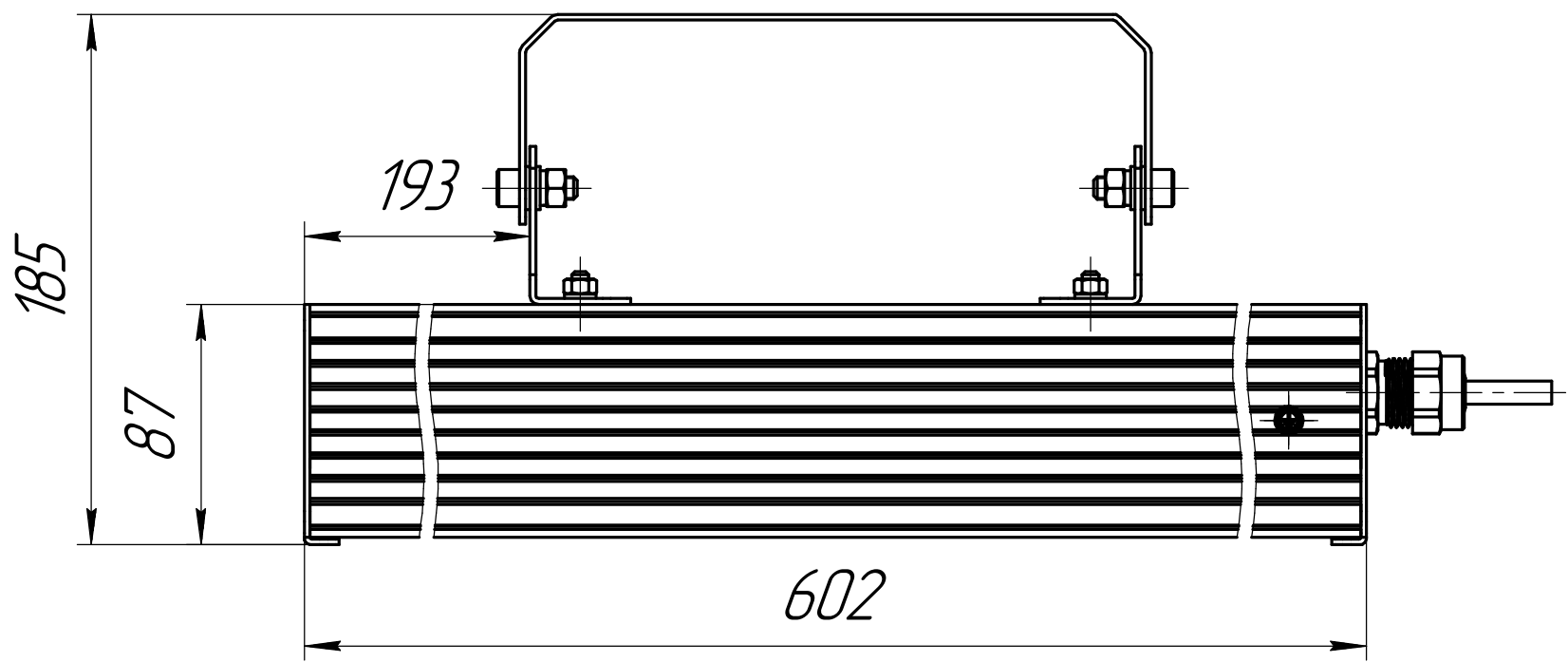


001.0095.32.000 В0

Перв. примен.	Справ. №	Подп. и дата	Инв. № дробл.	Взам. инв. №	Подп. и дата	Инв. № подл.



				001.0095.32.000 В0				
Изм.	Лист	№ док-м.	Подп.	Дата	ГЕСП-Экстра-2Ех-120	Лит.	Масса	Масштаб
Разраб.	Сачнин Д В				Чертеж общего вида		6,5	1:2,5
Пров.						Лист	Листов	1
Т.контр.						ОКБ Свой стиль		
Н.контр.						Формат А3		
Утв.						Копировал		