

Перв. примен.

Справ. №

Подп. и дата

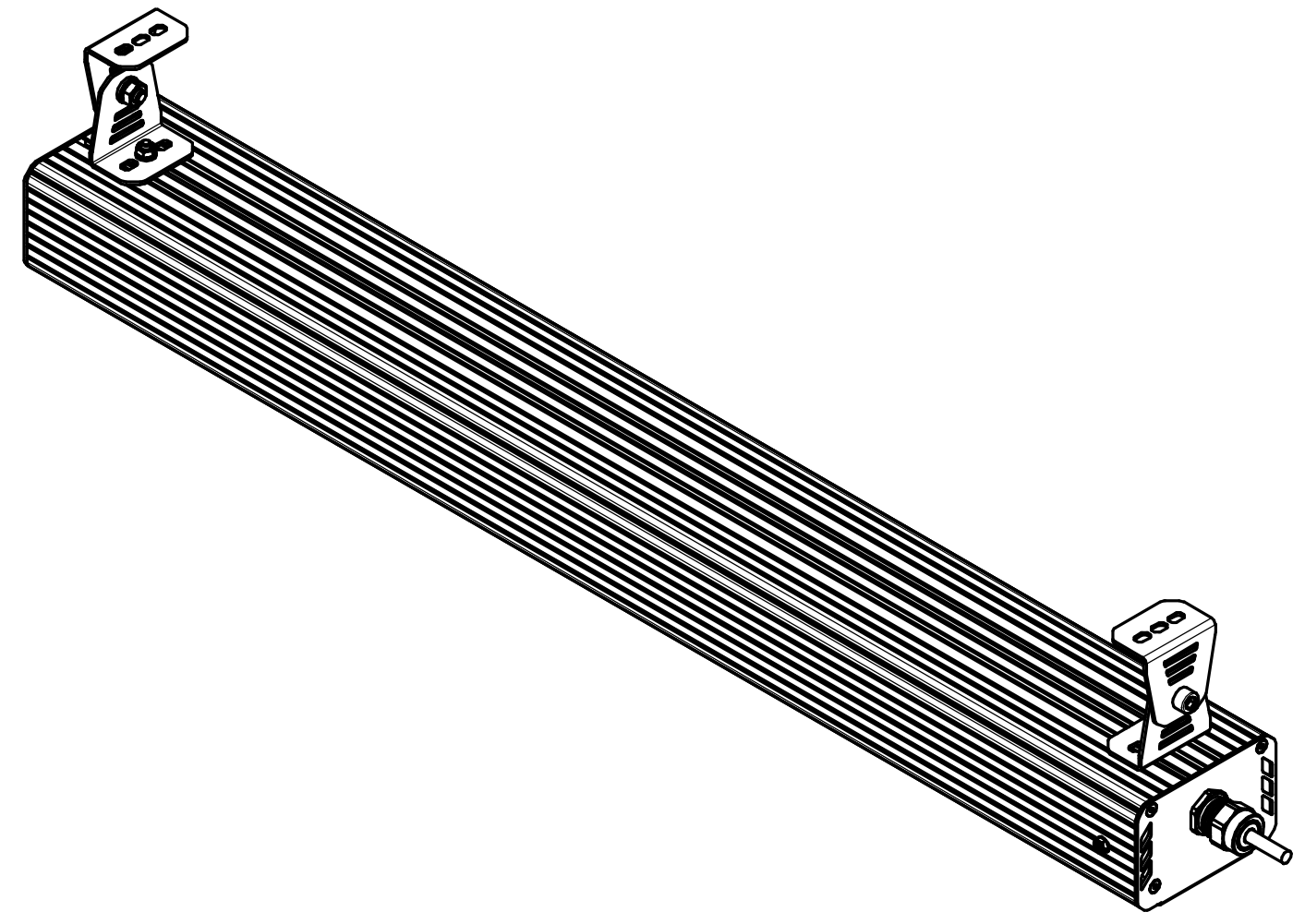
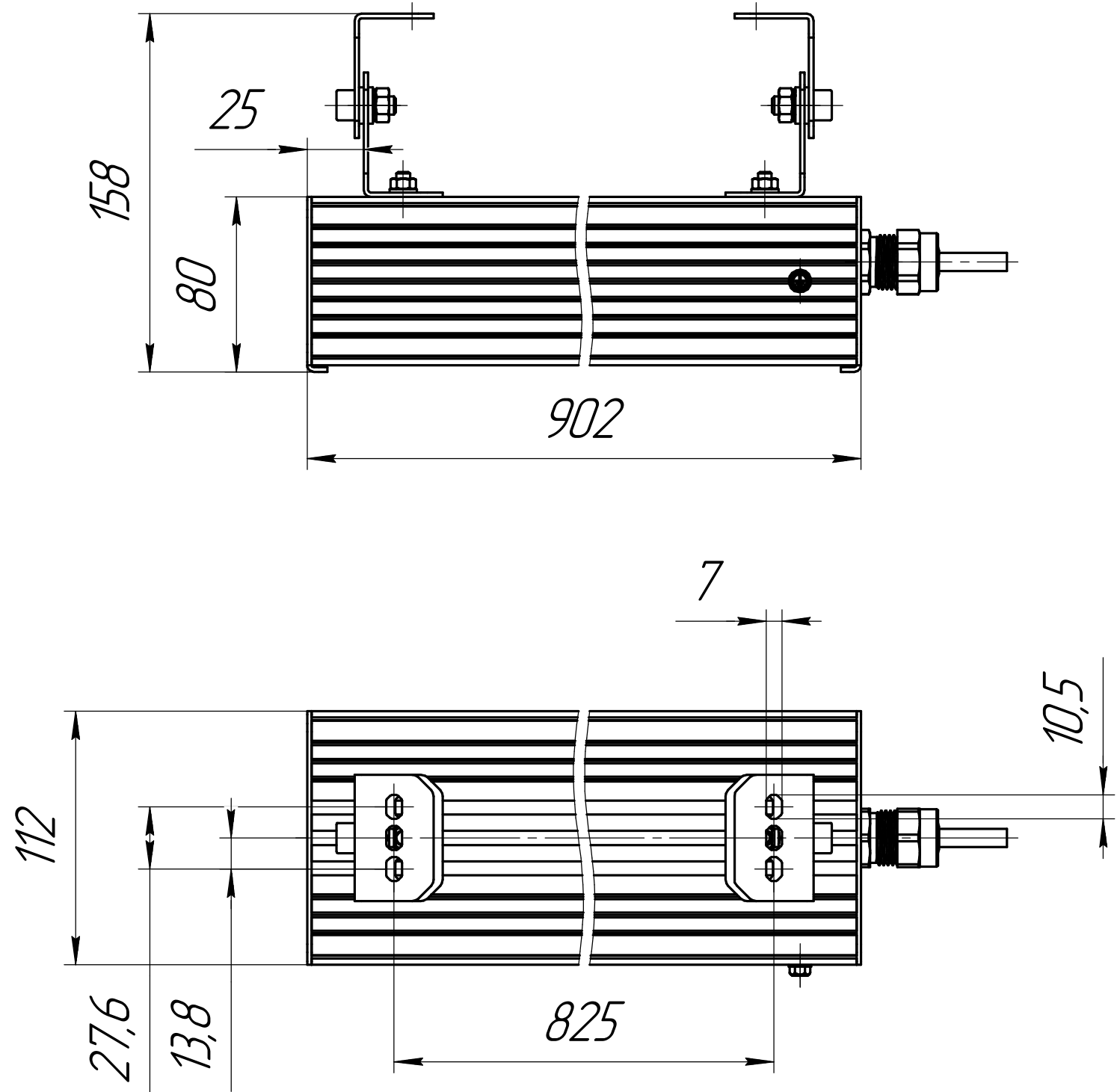
Изм. № дцкл.

Взам. инв. №

Подп. и дата

Изм. № подл.

001.0102.46.000 В0



					001.0102.46.000 В0			
Изм.	Лист	№ док-м.	Подп.	Дата	ГСП-Прима-Оптик-1Ех60 Чертеж общего вида	Лит.	Масса	Масштаб
Разраб.	Сацнин Д В						6	1:2,5
Проб.						Лист	Листов	1
Т.контр.						ОКБ Свой стиль		
Н.контр.						Формат А3		
Утв.						Копировал		