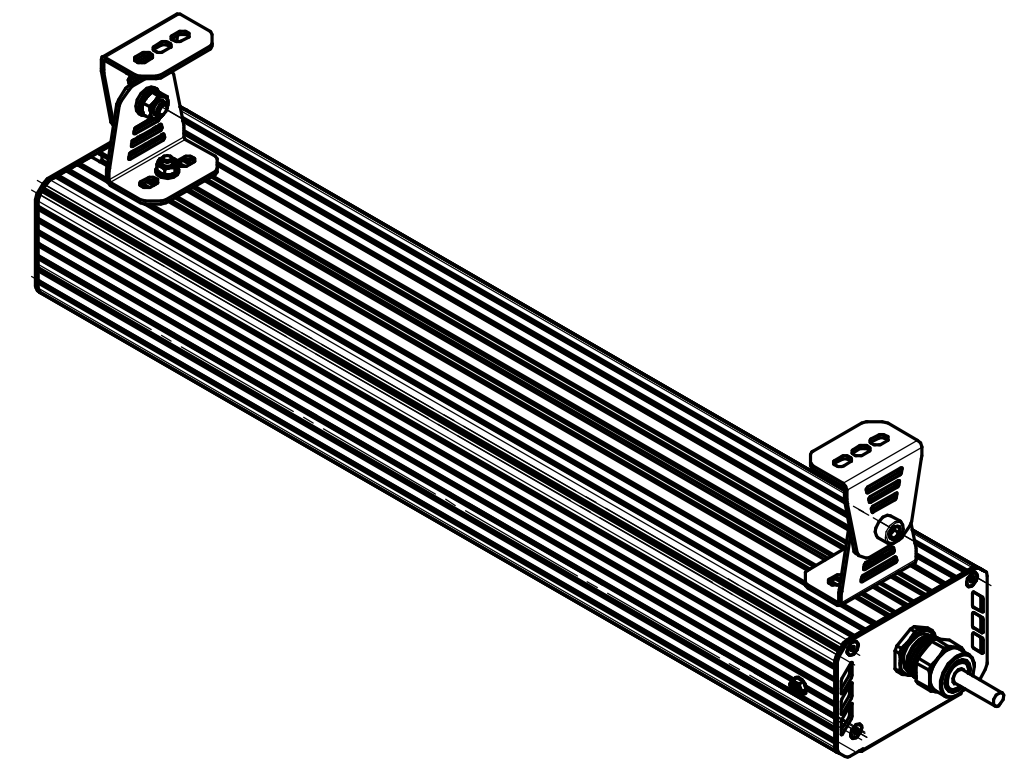
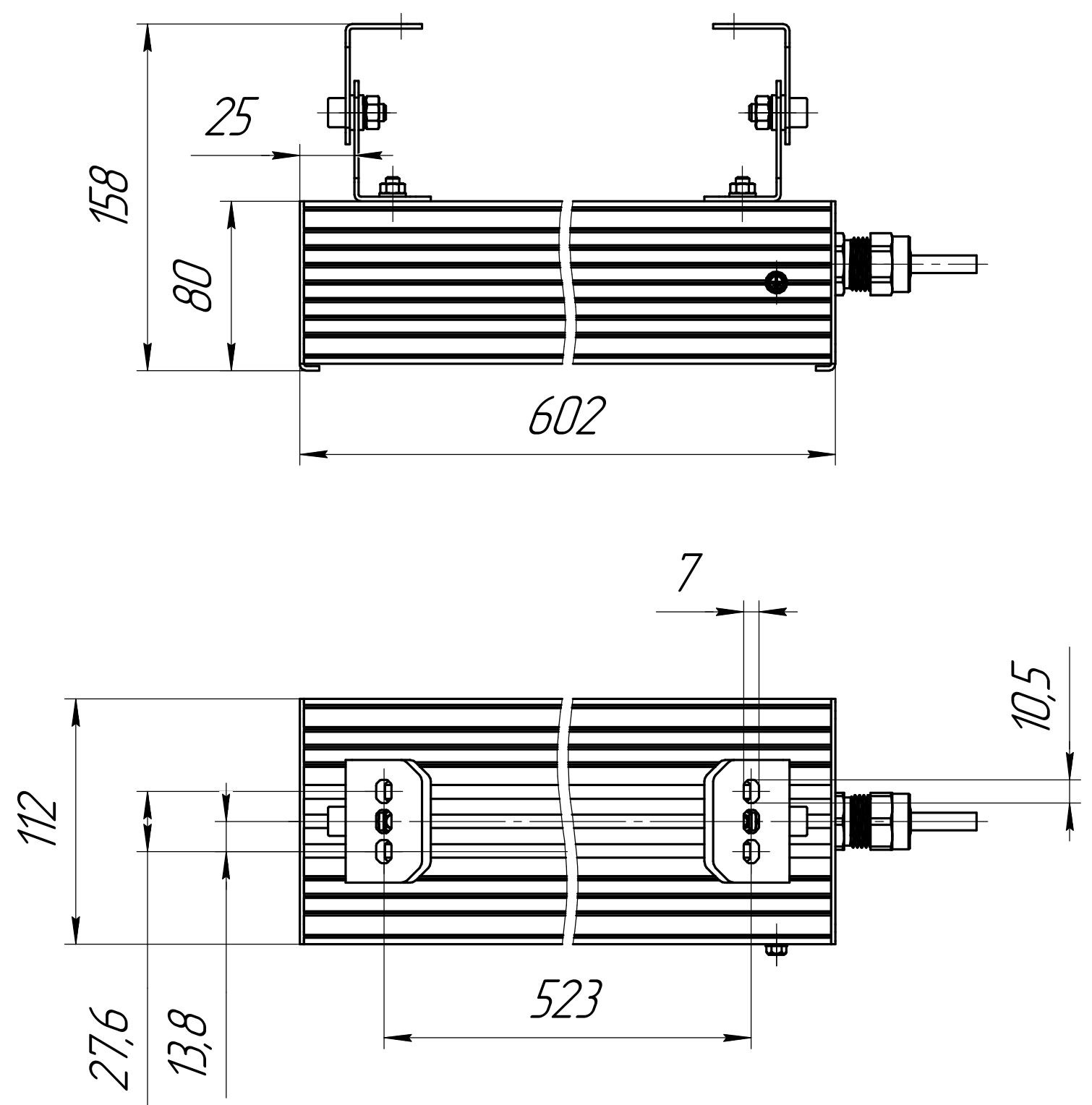


Инв. № подл. Подл. и дата. Подл. и дата. Инв. № дробл. Инв. № дробл. Подл. и дата. Справ. №. Перв. примен.

001.0102.40.000 В0



					001.0102.40.000 В0			
Изм.	Лист	№ док-м.	Подп.	Дата	ГСП-Прима-Оптик-1Ех40 Чертеж общего вида	Лит.	Масса	Масштаб
Разраб.	Сачнин Д В						4,4	1:2,5
Пров.						Лист	Листов	1
Т.контр.					ОКБ Свой стиль			
Н.контр.								
Утв.								