

Перв. примен.

Справ. №

Подп. и дата

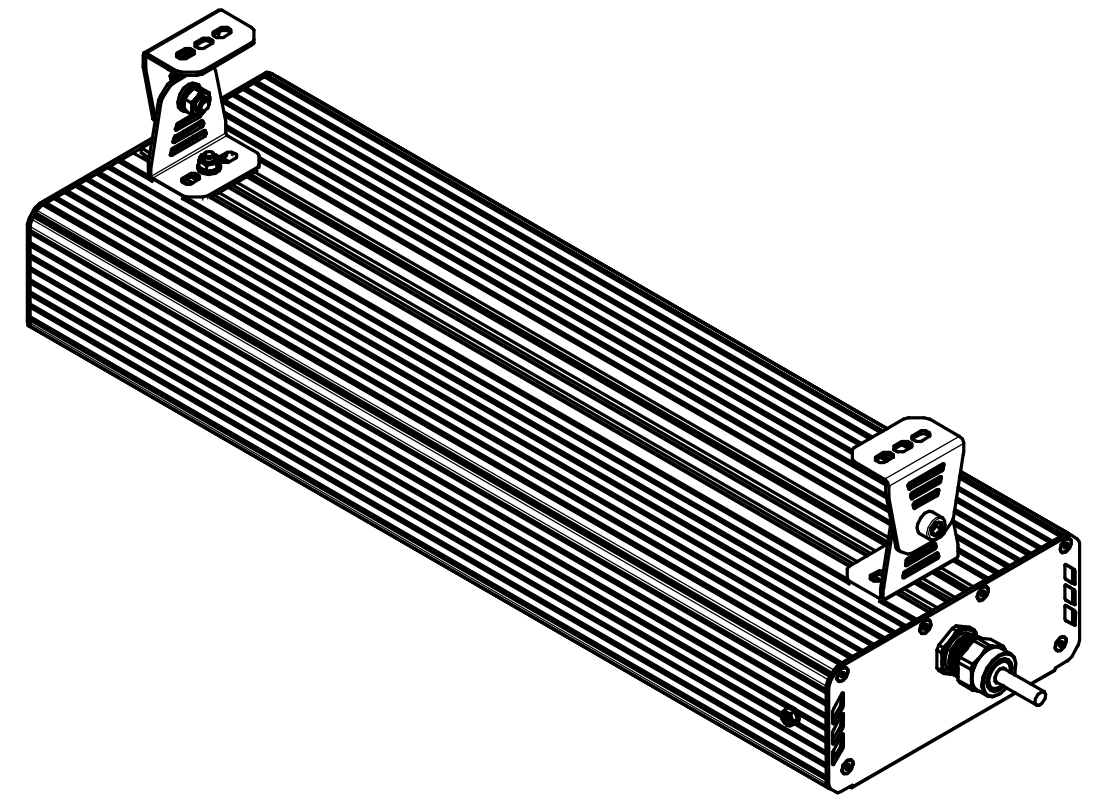
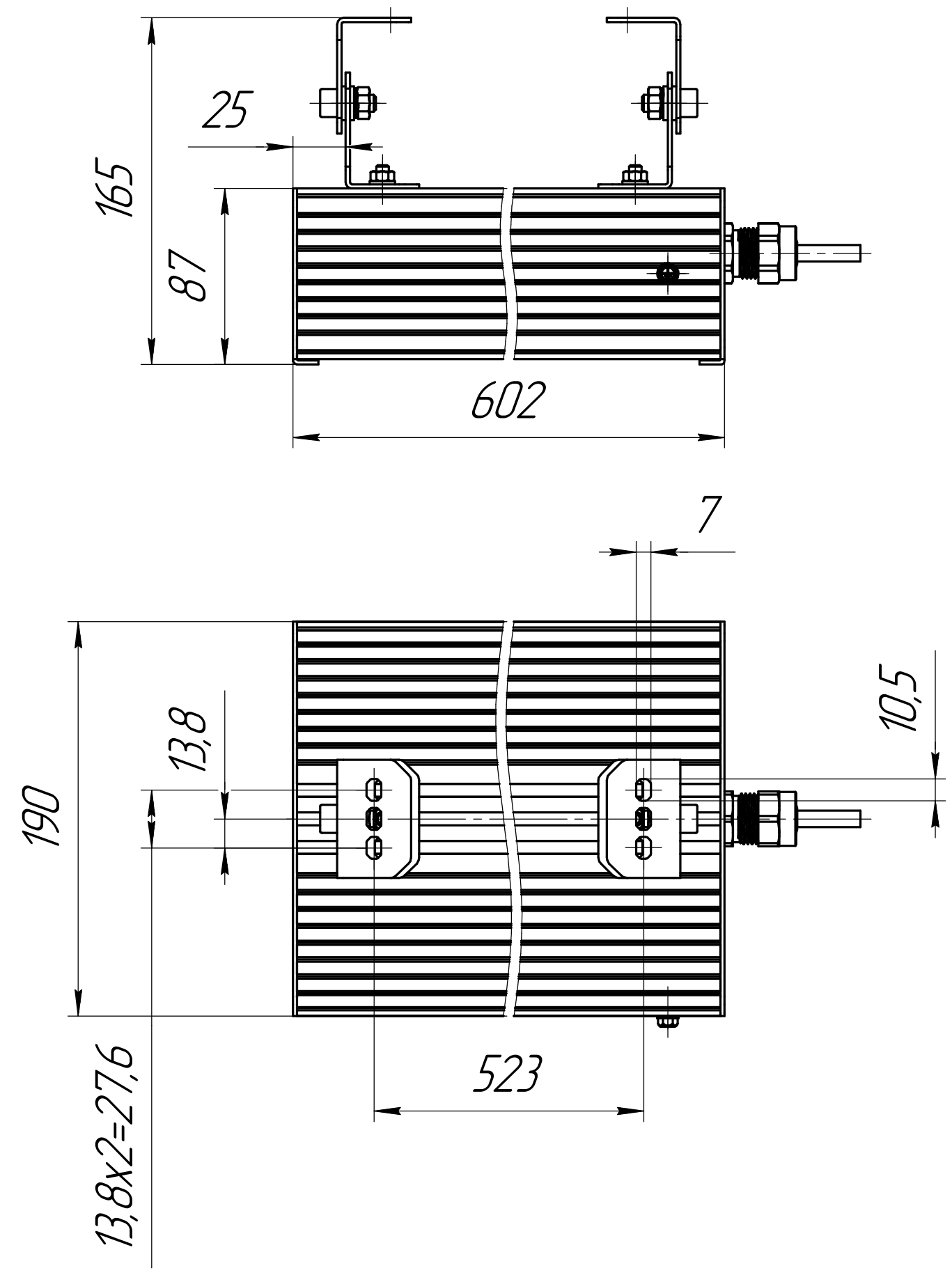
Изм. № дцкл.

Взам. инв. №

Подп. и дата

Изм. № подл.

001.0095.30.000 В0



					001.0095.30.000 В0			
Изм.	Лист	№ док.м.	Подп.	Дата	ГЕСП-Экстра-2Ех-120 Чертеж общего вида	Лит.	Масса	Масштаб
Разраб.	Сачнин Д В						6,5	1:2,5
Пров.						Лист	Листов	1
Т.контр.						ОКБ Свой стиль		
Н.контр.						Копировал Формат А3		
Утв.								